



YANMAR 4TNV94

**KATALÓG NÁHRADNÝCH DIELOV
KATALOG NÁHRADNÍCH DÍLU
SPARE PARTS CATALOGUE
КАТАЛОГ ЗАПАСНЫХ ЧАСТЕЙ**



YANMAR 4TNV94

KATALÓG NÁHRADNÝCH DIELOV
KATALOG NÁHRADNÍCH DÍLU
SPARE PARTS CATALOGUE
КАТАЛОГ ЗАПАСНЫХ ЧАСТЕЙ

OBSAH
OBSAH
CONTENTS
СОДЕРЖАНИЕ

BLOK VALCOV BLOK VÁLCU VALVE BLOCK КАРТЕР	11	ŠTARTÉR STARTÉR STARTING MOTOR СТАРТЕР	39
SKRIŇA ROZVODU SKŘIŇ ROZVODU GEAR HOUSING РАЗДАТОЧНАЯ КОРОБКА	13	ALTERNÁTOR ALTERNATOR GENERATOR ГЕНЕРАТОР ПЕРЕМЕННОГО ТОКА	41
SKRIŇA ZOTRVAČNÍKA A OLEJOVÁ VAŇA SKŘIŇ SETRVAČNÍKU A OLEJOVÁ VANA FLYWHEEL HOUSING AND OIL SUMP КОРОБКА МАХОВИКА И ПОДДОН	15	SADA TESNENÍ SADA TĚSNĚNÍ GASKET SET НАБОР УПЛОТНЕНИЙ	43
HLAVA VALCOV A VEKO HLAVA VÁLCU A VÍKO CYLINDER HEAD AND BONNET ГОЛОВА ЦИЛИНДРОВ И КРЫШКА	17		
SACIE POTRUBIE SACÍ POTRUBÍ SUCTION MANIFOLD ВСАСЫВАЮЩИЙ ТРУБОПРОВОД	21		
VÝFUKOVÉ POTRUBIE VÝFUKOVÉ POTRUBÍ EXHAUST MANIFOLD ВЫХЛОПНЫЙ ТРУБОПРОВОД	23		
VAČKOVÝ HŘÍDEL A ROZVODOVÉ KOLESÁ VAČKOVÝ HŘÍDEL A ROZVODNÍ KOLA CAMSHAFT AND DRIVING GEAR КУЛАЧКОВЫЙ ВАЛ И РАЗДАТОЧНЫЕ ШЕСТЕРНИ	25		
KLIKOVÝ HŘÍDEL A PIEST KLIKOVÝ HŘÍDEL A PÍST CRANKSHAFT AND PISTON КОЛЕНЧАТЫЙ ВАЛ И ПОРШЕНЬ	27		
MASTIACI SYSTÉM SYSTÉM MAZÁNÍ LUB OIL SYSTEM СИСТЕМА СМАЗКИ	29		
CHLADIACI SYSTÉM CHLADÍCÍ SYSTÉM COOLING WATER SYSTEM ОХЛАЖДАЮЩАЯ СИСТЕМА	31		
VSTREKOVACIE ČERPADLO VSTŘIKOVACÍ ČERPADLO FUEL INJECTION PUMP ВПРЫСКИВАЮЩИЙ НАСОС	33		
VSTREKOVAČ VSTŘIKOVAČ FUEL INJECTION VALVE ВПРЫСКИВАТЕЛЬ	35		
PALIVOVÝ SYSTÉM PALIVOVÝ SYSTÉM FUEL LINE ТОПЛИВНАЯ СИСТЕМА	37		



UPOZORNENIE

1. Textová časť katalógu je vpísaná do stĺpcov
2. Pri objednávaní náhradných dielov je potrebné uviesť :
 - Výrobné číslo stroja, pre ktorý sú náhradné diely určené
 - Názov súčiastky
 - Objednávacie číslo súčiastky
 - Počet kusov
3. Objednávky posielajte na adresu: **WAY INDUSTRY, a.s.**
Priemyselná 937/4
963 01 Krupina
Slovakia

Tel.: +421-45-5501 212
Fax: +421-45-5501 325



UPOZORNĚNÍ

1. Textová časť katalogu je vepsaná do sloupců
2. Při objednávaní náhradních dílů je potřebné uvést:
 - Výrobní číslo stroje, pro který jsou náhradní díly určené
 - Název součástky
 - Objednávací číslo součástky
 - Počet kusů
3. Objednávky zasílejte na adresu: **WAY INDUSTRY, a.s.**
Priemyselná 937/4
963 01 Krupina
Slovakia

Tel.: +421-45-5501 212
Fax: +421-45-5501 325



ATTENTION

1. Textual part of the catalogue is written to the charts:
2. When ordering spare parts, you have to state:
 - Serial number of machine for which spares are intended
 - Name of the part
 - Ordering number of the part
 - Number of pieces
3. Address your orders to: **WAY INDUSTRY, a.s.**
Priemyselná 937/4
963 01 Krupina
Slovakia

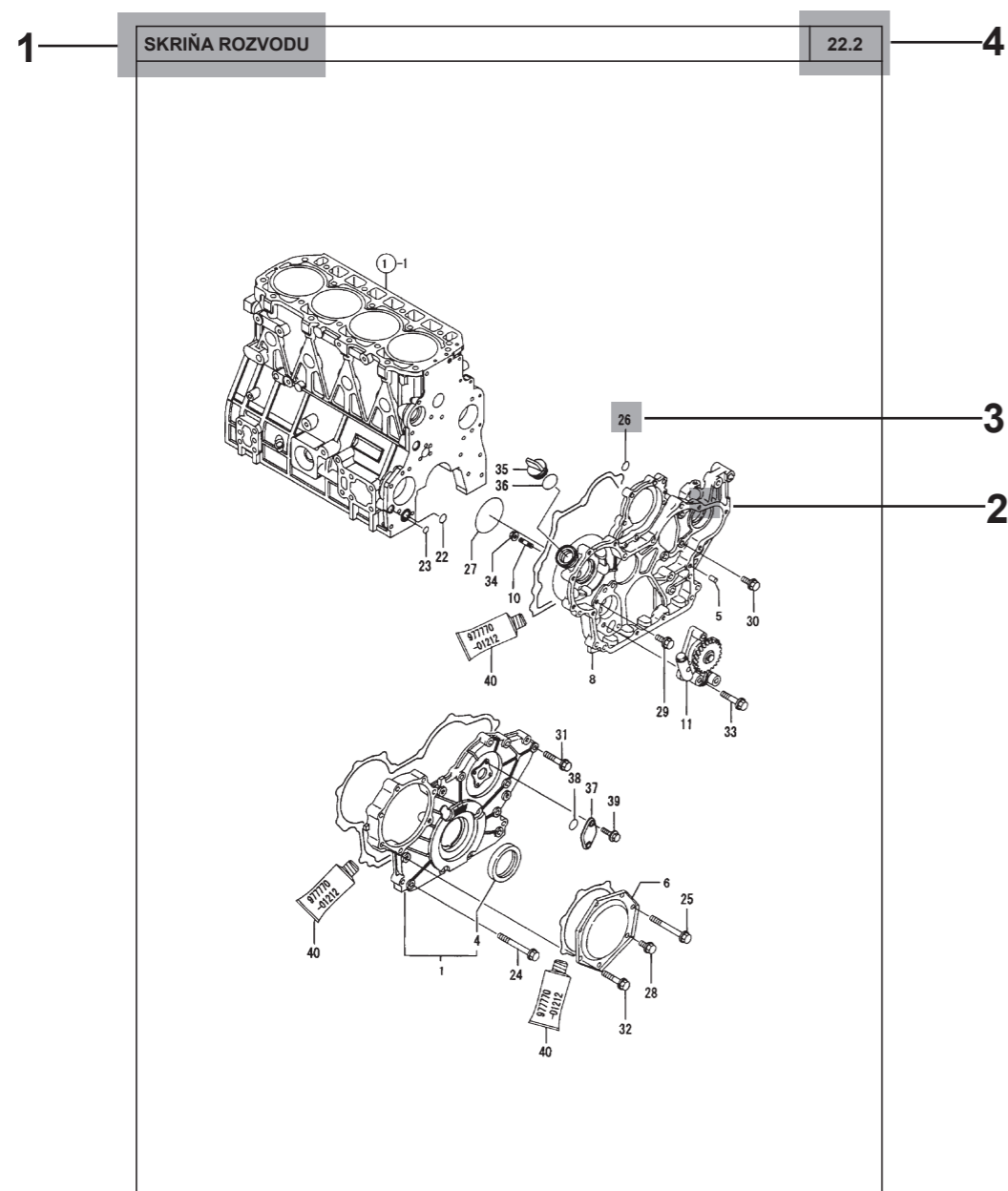
Tel.: +421-45-5501 212
Fax: +421-45-5501 325



ПРЕДУПРЕЖДЕНИЕ

1. Текстовая часть каталога записана в столбиках:
2. В заявке запасных частей необходимо приводить:
 - Заводской номер погрузчика для которого запасные части предназначены
 - Наименование детали
 - Заказочный номер детали
 - Количество штук
3. Заявки отправляйте по адресу: **WAY INDUSTRY, a.s.**
Priemyselná 937/4
963 01 Krupina
Slovakia

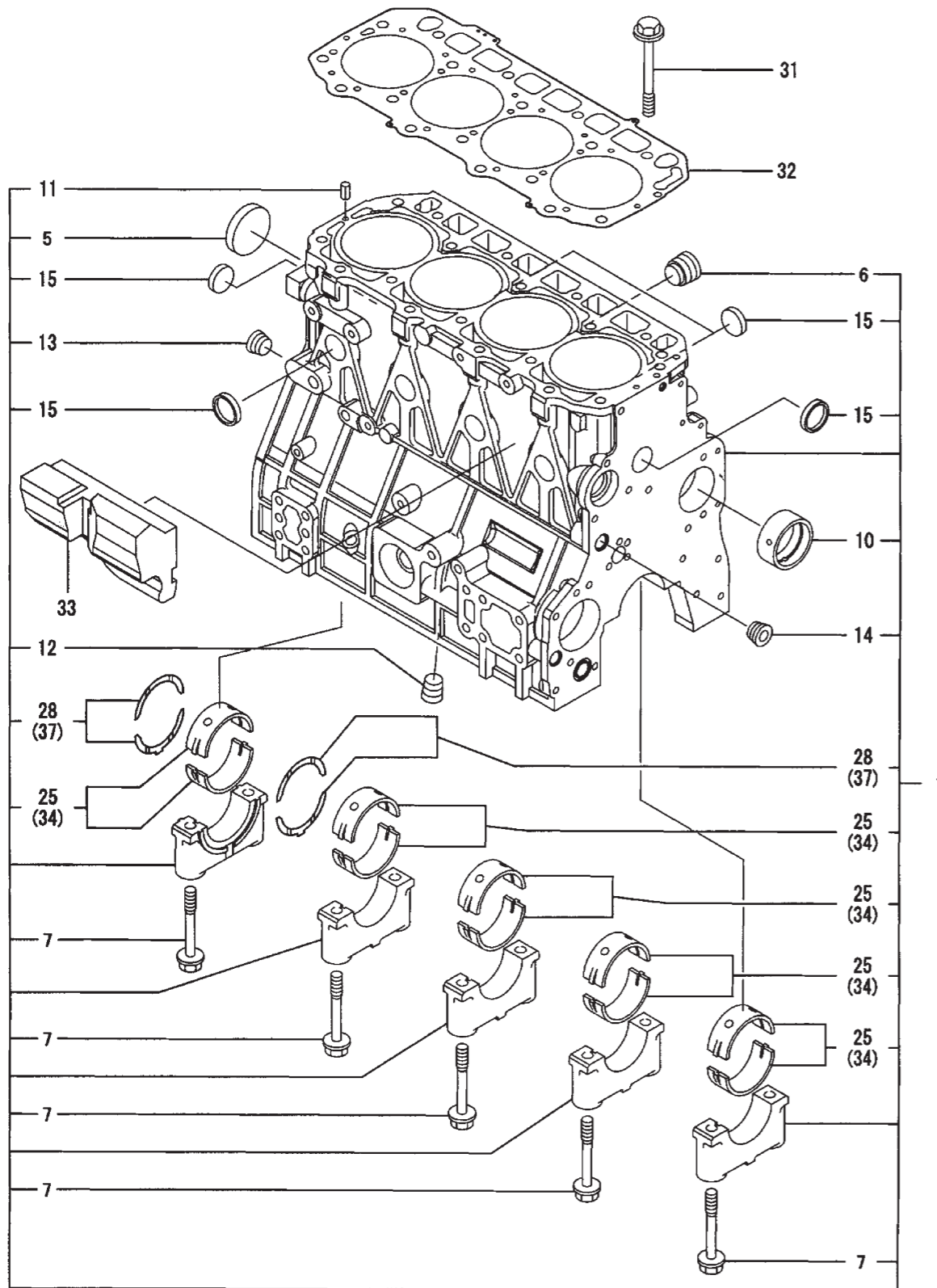
Телфакс .: +421-45-5501 212
Тел: +421-45-5501 325



- 1 ► **Názov skupiny** - Název skupiny - Name of group - Наименование группы
- 2 ► **Súčiastka** - Součástka - Part - Деталь
- 3 ► **Pozícia** - Pozice - Item - Позиция
- 4 ► **Číslo skupiny** - Číslo skupiny - Number of group - Номер группы

1	SKRIŇA ROZVODU				4
	SKRIŇ ROZVODU GEAR HOUSING РАЗДАТОЧНАЯ КОРОБКА				22.2
3	1	2	3	4	Názov
5					Název
6					Name
7					Наименование
2					

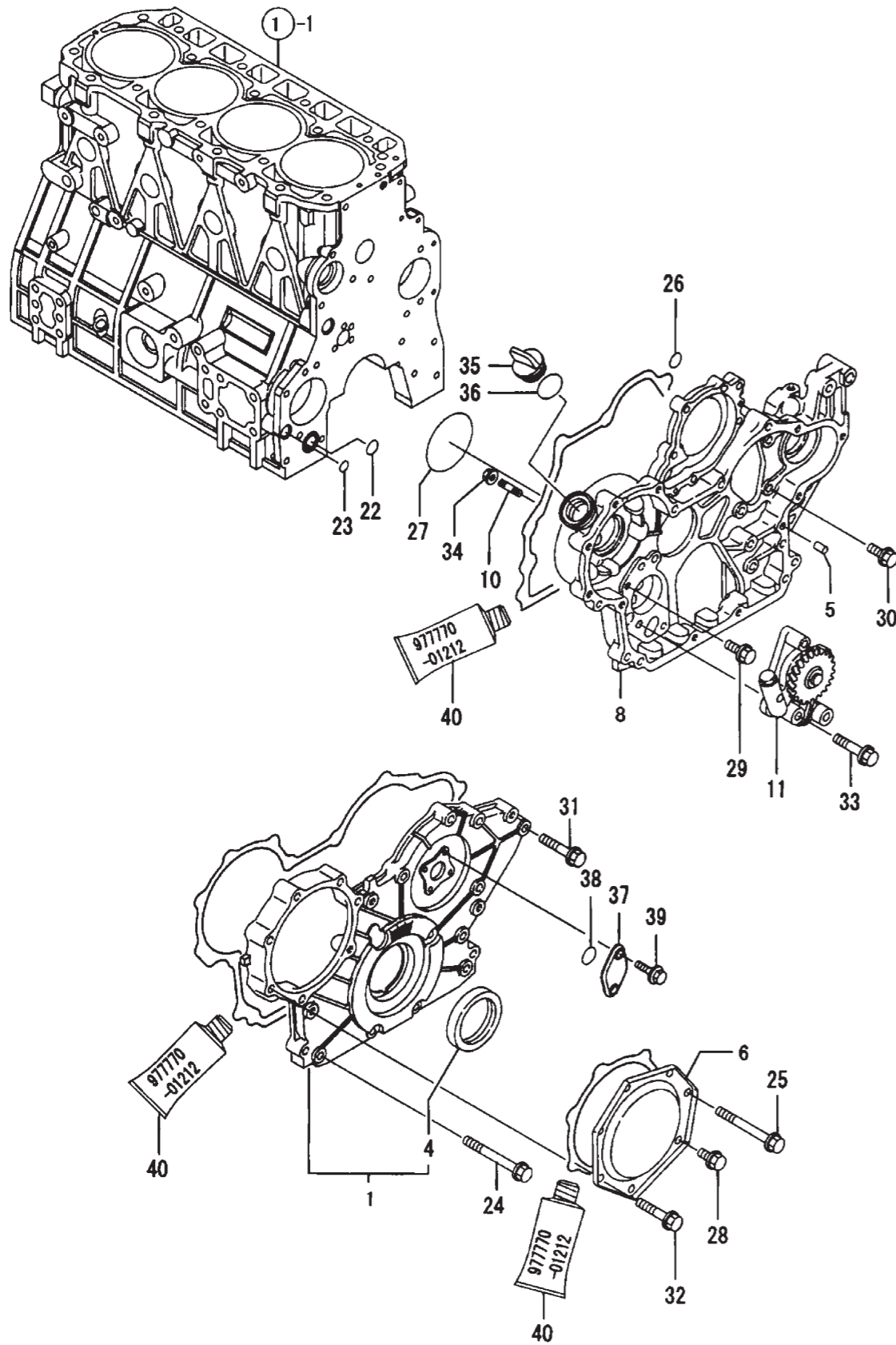
- 1 ► **Názov skupiny** - Název skupiny - Name of group -Наименование группы
- 2 ► **Názov súčiastky** - Název součástky - Name of part -Наименование детали
- 3 ► **Pozícia** - Pozice - Item -Позиция
- 4 ► **Číslo skupiny** - Číslo skupiny - Number of group - Номер группы
- 5 ► **Objednávacie číslo** - Objednávací číslo - Ordering number - Заказочный номер
- 6 ► **Počet kusov** - Počet kusů - Number of pieces - Количество штук
- 7 ► **Zmena** - Změna - Modification - Изменение
 (například: 463/02→ = platí od výrobného čísla 463/02
 například: 463/02→ = platí od výrobního čísla 463/02
 for example: 463/02→ = part valid from serial number 463/02
 например: 463/02→ = Действующий с № 463/02)



BLOK VALCOV
BLOK VÁLČU
VALVE BLOCK
КАРТЕР

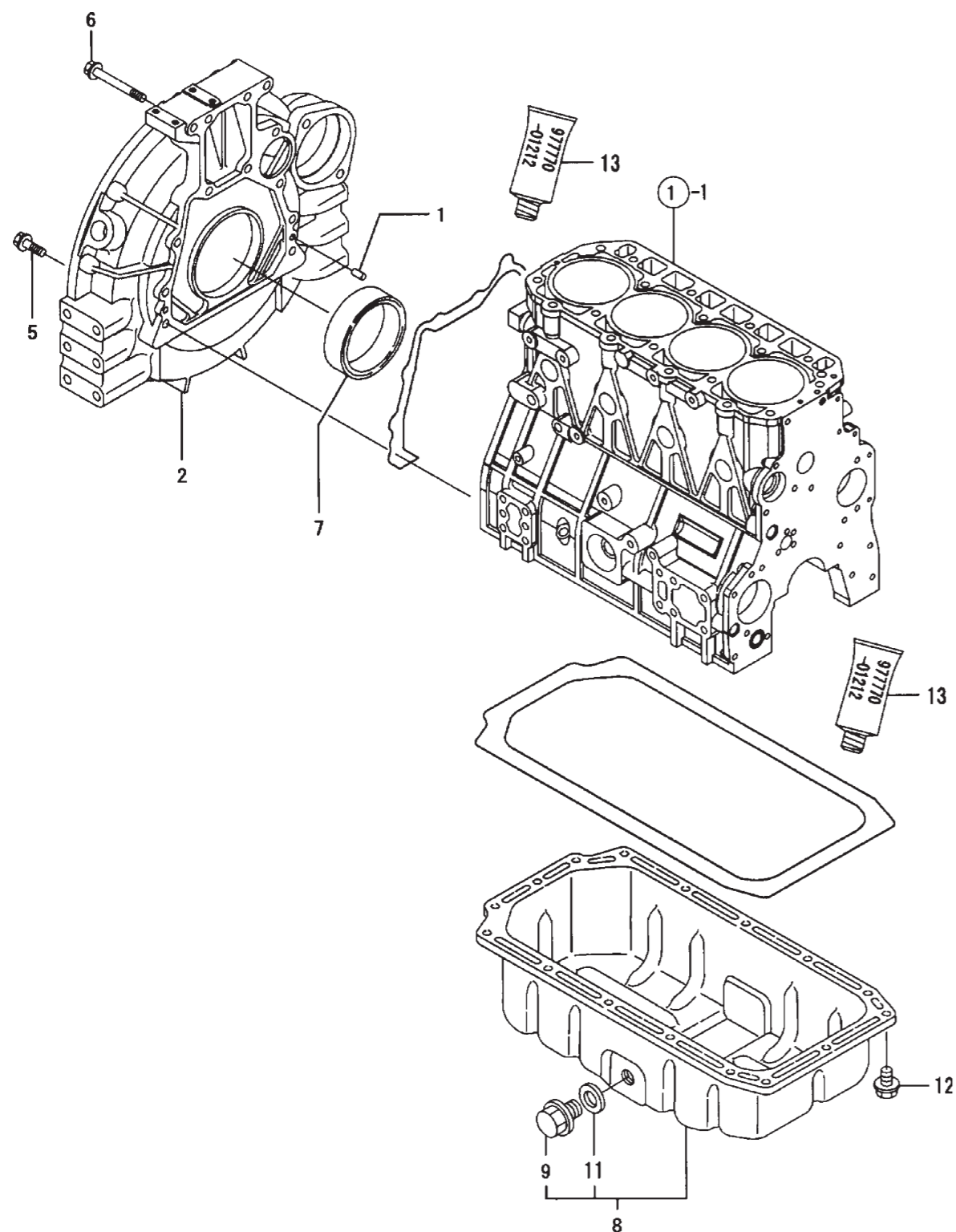
1	2	3	4	Názov	Název	Name	Наименование
1	07221001	1		BLOK – ZOSTAVA	BLOK-SESTAVA	BLOCK ASSY	КАРТЕР В СБОРЕ
5	00221012	1		ZÁTKA 55	ZÁTKA	PLUG	ПРОБКА
6	00221005	1		ZÁTKA	ZÁTKA	PLUG	ПРОБКА
7	00021006	10		SKRUTKA	ŠROUB	BOLT	БОЛТ
10	00221009	1		PÚZDRO VAČKOVÉHO HRIADEĽA	POUZDRO VAČKOVÉHO HŘÍDELE	BUSH	ВТУЛКА КУЛАЧ ВАЛА
11	00221010	2		PRUŽNÝ KOLÍK 6X12	PRUŽNÝ KOLÍK	SPRING PIN	ШТИФТ
12	00221004	1		ZÁTKA 3/8	ZÁTKA	PLUG	ПРОБКА
13	00221004	1		ZÁTKA 3/8	ZÁTKA	PLUG	ПРОБКА
14	00221004	1		ZÁTKA 3/8	ZÁTKA	PLUG	ПРОБКА
15	00221014	8		ZÁTKA 30	ZÁTKA	PLUG	ПРОБКА
25	07221025	5		HLAVNÉ LOŽISKO	HLAVNÍ LOŽISKO	MAIN BEARING	ГЛАВНЫЙ ОДШИПНИК (3)
28	00221018	2		LOŽISKO-KOMPLET	LOŽISKO-KOMPLET	BEARING ASSY	ПОДШИПНИК
31	00221021	18		SKRUTKA HLAVY	ŠROUB HLAVY	BOLT	БОЛТ
32	07221032	1		TESNENIE HLAVY	TĚSNĚNÍ HLAVY	GASKET	УПЛОТНЕНИЕ
33	07221033	1		ROZPERKA	ROZPĚRKA	SPACER	РАСПОРКА
34	00221023	5		HLAVNÉ LOŽISKO	HLAVNÍ LOŽISKO	MAIN BEARING	ГЛАВНЫЙ (1)
37	00221026	2		AXIÁLNE LOŽISKO	AXIÁLNÍ LOŽISKO	BEARING,THRUST	ОСЕВОЙ ПОДШИПНИК (2)

Poznámka, Note, Примечание: (1)- rozmer, rozměr, under-sized, размер (-) 0,25
 (2)- rozmer, rozměr, over-sized, размер (+) 0,25
 (3)- zameniteľný diel, zaměnitelný díl, repair part, заменительная часть



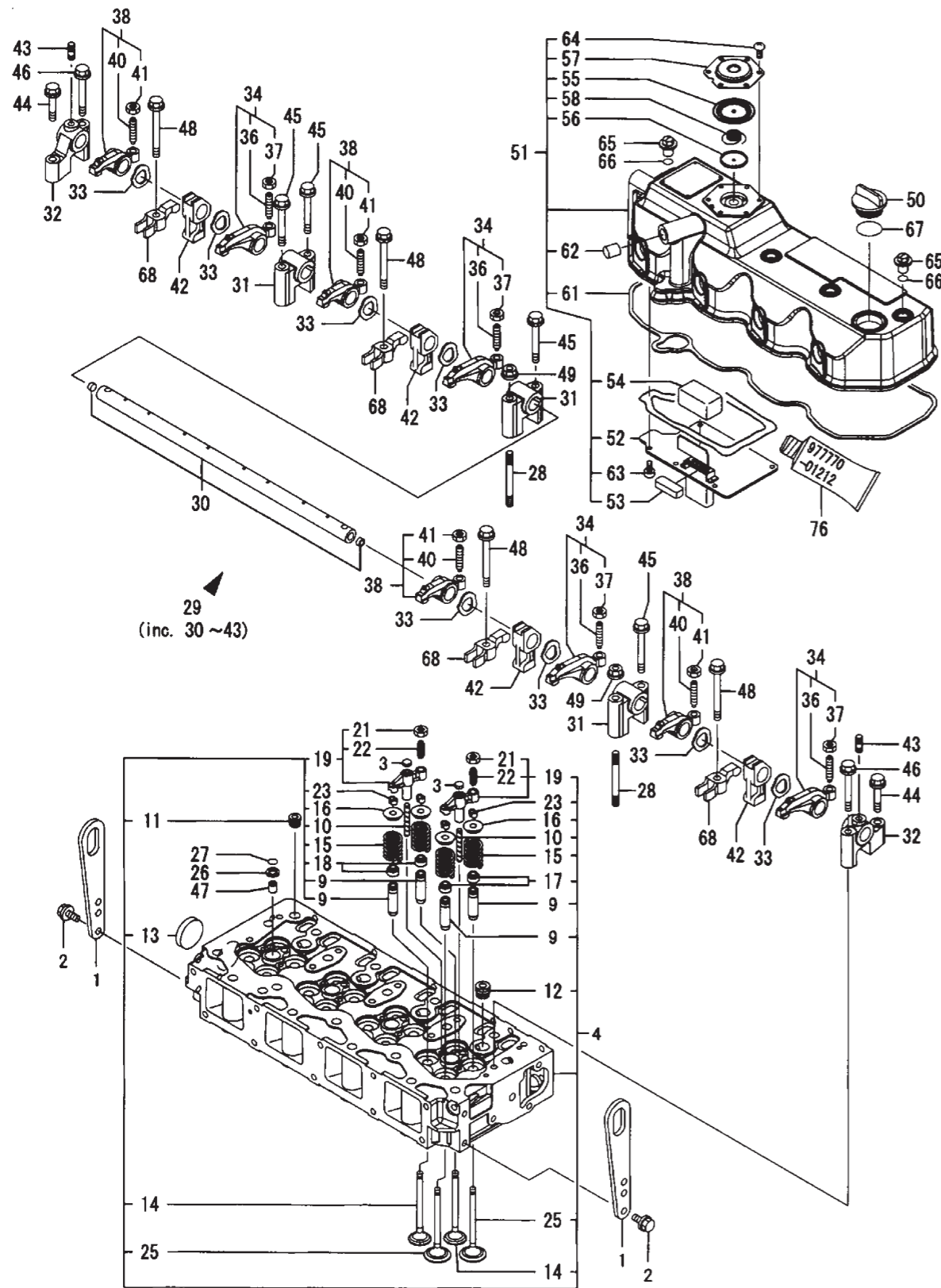
1	2	3	4	Názov	Název	Name	Наименование
1	07222001	1		VEKO SKRINE ROZVODU	VÍKO SKŘINĚ ROZVODU	COVER, GEAR HOUSING	КРЫШКА КОРОБКИ
4	00222003	1		TESNENIE (GUFERO)	TĚSNĚNÍ	SEAL	УПЛОТНЕНИЕ
5	00223001	4		KOLÍK 8X16	KOLÍK	PIN	ШТИФТ
6	00222004	1		VEKO	VÍKO	COVER	КРЫШКА
8	07222010	1		SKRIŇA ROZVODU	SKŘIŇ ROZVODU	HOUSING	РАЗДАТОЧНАЯ
10	00222009	4		ZÁVRTNÁ SKRUTKA	VRUT	STUD BOLT	ШТИФТ
							КОРОБКА
11	00222008	1		OLEJOVÉ ČERPADLO	OLEJOVÉ ČERPADLO	OIL PUMP	МАСЛЯНОЙ НАСОС
22	00222010	1		O-KRÚŽOK P20	O-KROUŽEK	O-RING	О-КОЛЬЦО
23	00222011	1		O-KRÚŽOK P14	O-KROUŽEK	O-RING	О-КОЛЬЦО
24	00222020	6		SKRUTKA M8X70	ŠROUB	BOLT	БОЛТ
25	00222020	1		SKRUTKA M8X70	ŠROUB	BOLT	БОЛТ
26	00222023	1		O-KRÚŽOK	O-KROUŽEK	O-RING	О-КОЛЬЦО
27	07222027	1		TESNENIE	TĚSNĚNÍ	PACKING	УПЛОТНЕНИЕ
28	00222014	1		SKRUTKA M8X16	ŠROUB	BOLT	БОЛТ
29	00222014	1		SKRUTKA M8X16	ŠROUB	BOLT	БОЛТ
30	00222015	3		SKRUTKA M8X20	ŠROUB	BOLT	БОЛТ
31	00222017	5		SKRUTKA M8X40	ŠROUB	BOLT	БОЛТ
32	00222017	5		SKRUTKA M8X40	ŠROUB	BOLT	БОЛТ
33	00222019	3		SKRUTKA M8X45	ŠROUB	BOLT	БОЛТ
34	07222034	4		MATICA	MATICE	NUT	ГАЙКА
35	00222022	1		ZÁTKA-UZÁVER	ZÁTKA	PLUG	ПРОБКА
36	00222027	1		O-KRÚŽOK	O-KROUŽEK	O-RING	О-КОЛЬЦО
37	00222024	1		VEKO	VÍKO	COVER	КРЫШКА
38	00222025	1		O-KRÚŽOK	O-KROUŽEK	O-RING	О-КОЛЬЦО
39	00222026	2		SKRUTKA M6X16	ŠROUB	BOLT	БОЛТ
40	00222005	1		TEKUTÉ TESNENIE	TEKUTÉ TĚSNĚNÍ	GASKET LIQUID	ТЕКУЧЕЕ
							УПЛОТНЕНИЕ (1)

Poznámka, Note, Примечание: (1)- voľný diel, volná součást, optional part, свободная часть



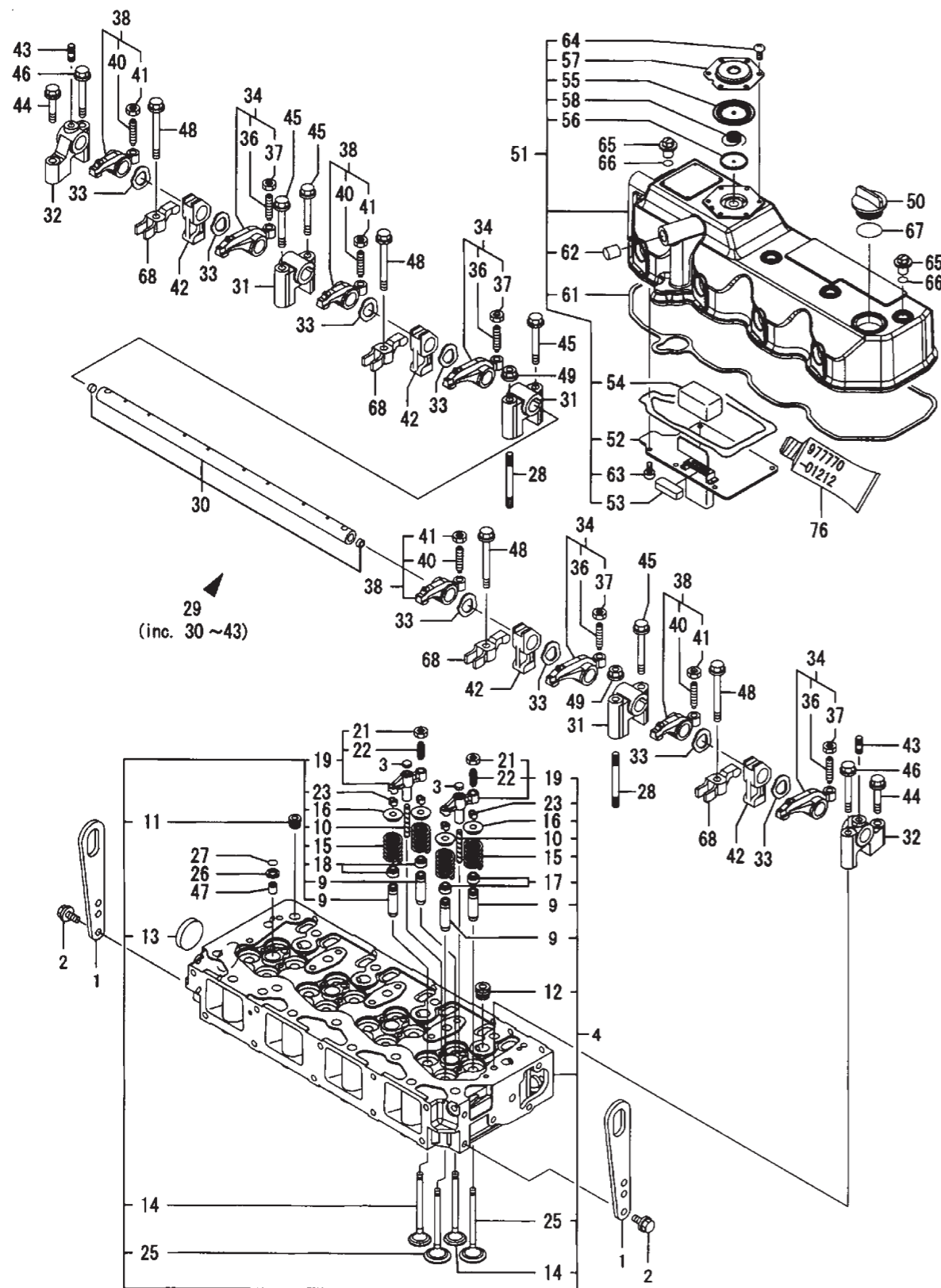
1	2	3	4	Názov	Název	Name	Наименование
1	00223001	2		KOLÍK 8X16	KOLÍK	PIN	ШТИФТ
2	00223002	1		VEKO KOMPLET	VÍKO KOMPLET	COVER, ASSY	КРЫШКА КОМПЛЕКТНАЯ
5	00223005	9		SKRUTKA M10X35	ŠROUB	BOLT	БОЛТ
6	00223004	4		SKRUTKA M10X70	ŠROUB	BOLT	БОЛТ
7	00223006	1		GUFERO 95X115X10	GUFERO	SEAL	САЛЬНИК
8	00223007	1		OLEJOVÁ VAŇA	OLEJOVÁ VANA	SUMP ASSY KOMPLET	ПОДДОН КОМПЛЕТ
9	00223008	1		VÝPUSTNÁ ZÁTKA M22	VYPOUŠTĚCÍ ZÁTKA	PLUG	ПРОБКА
11	00223010	1		TESNIACI KRÚŽOK 22	TĚSNÍCÍ KROUŽEK	SEAL	УПЛОТНИТЕЛЬНОЕ КОЛЬЦО
12	00223011	21		SKRUTKA M8X12	ŠROUB	BOLT	БОЛТ
13	00222005	1		TEKUTÉ TESNENIE	TEKUTÉ TĚSNĚNÍ	GASKET LIQUID	ТЕКУЧЕЕ УПЛОТНЕНИЕ (1)

Poznámka, Note, Примечание: (1)- voľný diel, volná součást, optional part, свободная часть



HLAVA VALCOV A VEKO
HLAVA VÁLCU A VÍKO
CYLINDER HEAD AND BONNET
ГОЛОВА ЦИЛИНДРОВ И КРЫШКА

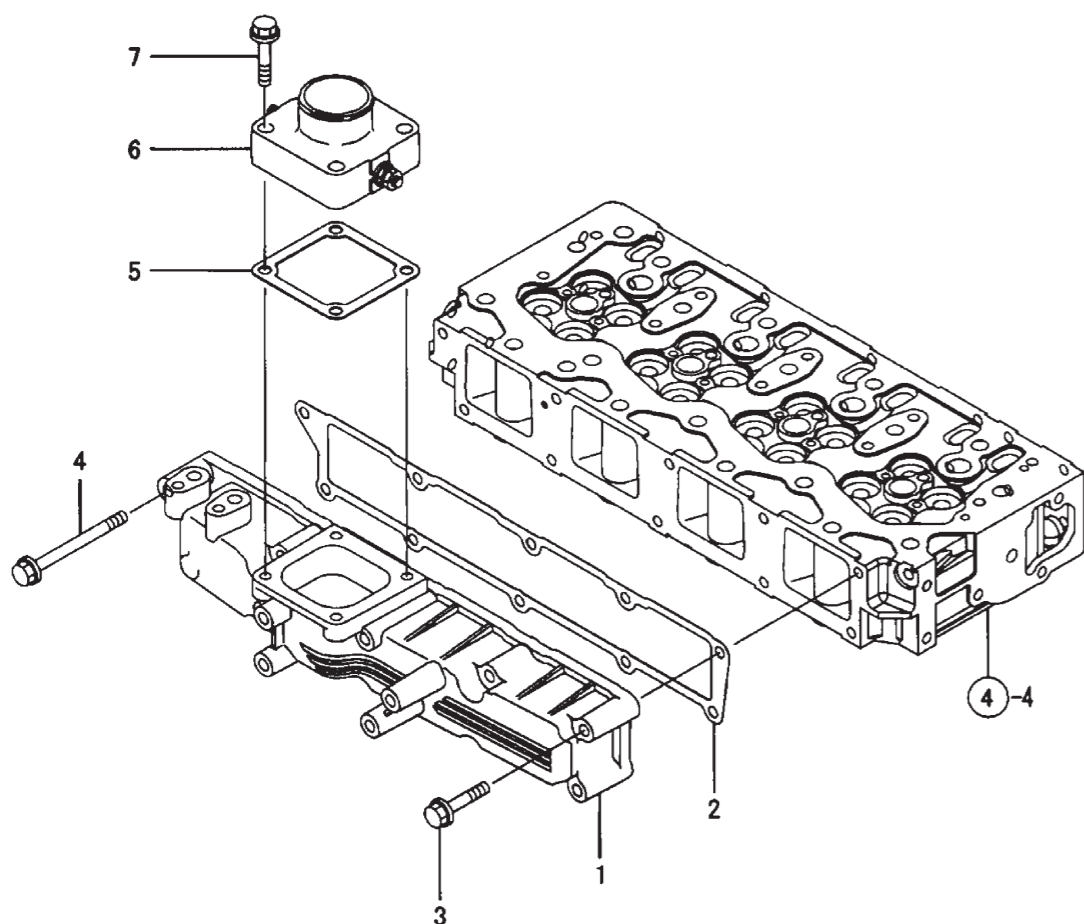
1	2	3	4	Názov	Název	Name	Наименование
1	00224057	2		ZÁVESNÉ OKO	ZÁVĚSNÉ OKO	LIFTER, ENGINE	УШКО
2	00222014	4		SKRUTKA M8X16	ŠROUB	BOLT	ВИНТ
3	07224003	8		SEDLO MOSTÍKA	SEDLO MŮSTKU	SEAT, VALVE BRIDGE	СЕДЛО МОСТИКА
4	07224004	1		HLAVA VALCOV ZOSTAVA	HLAVA VÁLCŮ SESTAVA	CYLINDER HEAD ASSY	ГОЛОВА ЦИЛ. В СБОРЕ
9	07224009	16		VEDENIE VENTILA	VEDENÍ VENTILU	GUIDE, VALVE	НАПРАВЛЯЮЩАЯ (1)
10	07224010	8		VEDENIE MOSTÍKA	VEDENÍ MŮSTKU	GUIDE, VALVE BRIDGE	ПРОВОДКА МОСТИКА
11	07224011	1		ZÁTKA 1/4	ZÁTKA	PLUG	ПРОБКА
12	00221004	4		ZÁTKA PT 3/8	ZÁTKA	PLUG	ПРОБКА
13	00224010	1		ZÁTKA 40	ZÁTKA	PLUG	ПРОБКА
14	07224014	8		VÝFUKOVÝ VENTIL	VÝFUKOVÝ VENTIL	VALVE, EXHAUST	ВЫХЛОП. КЛАПАН
15	07224015	16		PRUŽINA VENTILA	PRUŽINA VENTILU	SPRING, VALVE	ПРУЖИНА КЛАПАНА
16	07224016	16		PRIDRŽIAVAČ	TŘMEN	RETAINER	ДЕРЖАТЕЛЬ
17	07224017	8		TESNENIE	TĚSNĚNÍ	SEAL	УПЛОТНЕНИЕ
18	07224018	8		TESNENIE	TĚSNĚNÍ	SEAL	УПЛОТНЕНИЕ
19	07224019	8		MOSTÍK VENTILA, KOMPLET	MŮSTEK VENTILU KOMPLET	BRIDGE ASSY, VALVE	МОСТИК КЛАПАНА
21	00224035	8		MATICA M8	MATICE	NUT	ГАЙКА
22	07224022	8		SKRUTKA MOSTÍKA	ŠROUB MŮSTKU	SCREWE, VALVE BRIDGE	ВИНТ МОСТИКА
23	07224023	16		ZÁVLAČKA	ZÁVLAČKA	COTTER PIN	ШПЛИНТ
25	07224025	8		SACÍ VENTIL	SACÍ VENTIL	VALVE, SUCTION	ВСАЫВ. КЛАПАН
26	00224020	4		TESNENIE	TĚSNĚNÍ	SEAL	УПЛОТНЕНИЕ
27	00224051	4		O-KRÚŽOK	O-KROUŽEK	O-RING	О-КОЛЬЦО
28	07224028	2		SKRUTKA M8X80	ŠROUB	BOLT	ВИНТ
29	07224029	1		NOSNÍK VAHADEL, ZOSTAVA	NOSNÍK VAHADEL SESTAVA	SUPPORT CMP	ДЕРЖАТЕЛЬ КОРОМЫСЕЛ
30	07224030	1		OS	OSA	SHAFT	ОСЬ
31	07224031	3		KOZLÍK	KOZLÍK	SUPPORT	БАЛАНСИР
32	07224032	2		KOZLÍK	KOZLÍK	SUPPORT	БАЛАНСИР
33	07224033	8		PODLOŽKA	PODLOŽKA	WASHER	ПРОКЛАДКА
34	07224034	4		VAHADLO VENTILA, KOMPLET	VAHADLO VENTILU KOMPLET	ARM KIT, ROCKER	КОРОМЫСЛО КЛАПАНА
36	00224033	4		SKRUTKA VENTILA	ŠROUB VENTILU	SCREW, VALVE	БОЛТ КЛАПАНА
37	00224035	4		MATICA M8	MATICE	NUT	ГАЙКА
38	07224038	4		VAHADLO VENTILA, KOMPLET	VAHADLO VENTILU KOMPLET	ARM KIT, ROCKER	КОРОМЫСЛО КЛАПАНА
40	00224033	4		SKRUTKA VENTILA	ŠROUB VENTILU	SCREW, VALVE	БОЛТ КЛАПАНА
41	00224035	4		MATICA M8	MATICE	NUT	ГАЙКА
42	07224042	4		STOJAN	STOJAN	PEDESTAL	ПОДСТАВКА
43	07224043	2		ZÁVRTNÁ SKRUTKA M8X22	VRUT	STUD BOLT	ШТИФТ
44	00222017	2		SKRUTKA M8X40	ŠROUB	BOLT	ВИНТ
45	00230023	4		SKRUTKA M8X60	ŠROUB	BOLT	ВИНТ
46	00230023	2		SKRUTKA M8X60	ŠROUB	BOLT	ВИНТ



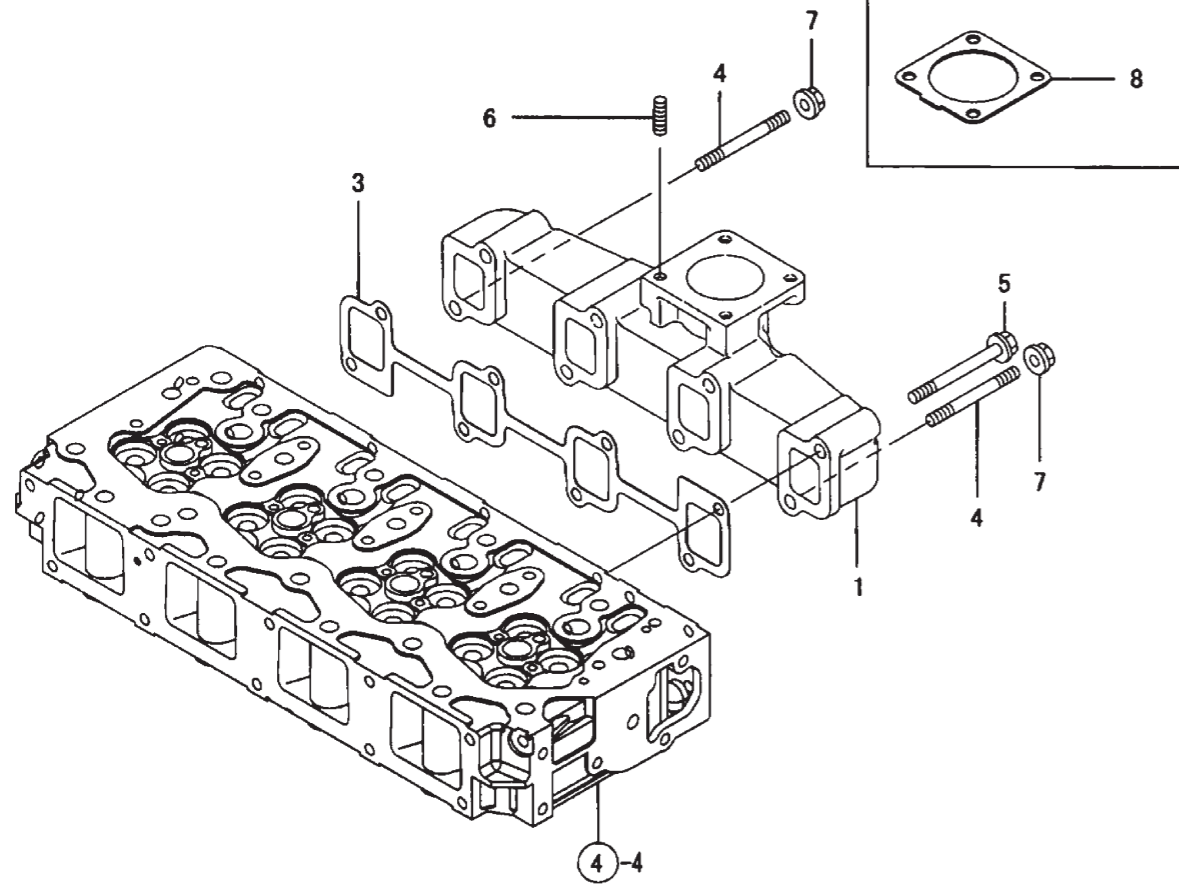
HLAVA VALCOV A VEKO
 HLAVA VÁLČU A VÍKO
 CYLINDER HEAD AND BONNET
 ГОЛОВА ЦИЛИНДРОВ И КРЫШКА

1	2	3	4	Názov	Název	Name	Наименование
47	07224047	4		CHRÁNIČ	CHRÁNIČ	PROTECTOR	ЗАЩИТА
48	07224048	4		SKRUTKA	ŠROUB	BOLT	ВИНТ
49	07224049	2		MATICA	MATICE	NUT	ГАЙКА
50	00222022	1		ZÁTKA-UZÁVER	ZÁTKA	COVER	ПРОБКА
51	07224051	1		VEKO, ZOSTAVA	VÍKO, SESTAVA	BONNET, ASSY	КРЫШКА В СБОРЕ
52	07224052	1		DOSKA	DESKA	PLATE	ДОСКА
53	07224053	1		USMERŇOVAČ PRÚDU	USMĚRŇOVAČ PROUDU	BAFFLE	ВЫПРЯМИТЕЛЬ ТОКА
54	07224054	1		USMERŇOVAČ PRÚDU	USMĚRŇOVAČ PROUDU	BAFFLE	ВЫПРЯМИТЕЛЬ ТОКА
55	07224055	1		MEMBRÁNA	MEMBRÁNA	DIAPHRAGM	МЕМБРАНА
56	07224056	1		DOSKA	DESKA	PLATE	ДОСКА
57	07224057	1		DOSKA	DESKA	PLATE	ДОСКА
58	07224058	1		PRUŽINA	PRUŽINA	SPRING	ПРУЖИНА
61	07224061	1		TESNENIE	TĚSNĚNÍ	PACKING	УПЛОТНЕНИЕ
62	07224062	1		ZÁTKA	ZÁTKA	PLUG	ПРОБКА
63	00224049	6		SKRUTKA M5X10	ŠROUB	SCREW	ВИНТ
64	00224049	6		SKRUTKA M5X10	ŠROUB	SCREW	ВИНТ
65	00224044	4		ZÁTKA	ZÁTKA	PLUG	ПРОБКА
66	00224051	4		O-KRÚŽOK	O-KROUŽEK	O-RING	О-КОЛЬЦО
67	00222027	1		O-KRÚŽOK	O-KROUŽEK	O-RING	О-КОЛЬЦО
68	07224068	4		PRIDRŽIAVAČ	TŘMEN	RETAINER	ДЕРЖАТЕЛЬ
76	00222005	1		TEKUTÉ TESNENIE	TEKUTÉ TĚSNĚNÍ	GASKET LIQUID	ТЕКУЧЕЕ УПЛОТНЕНИЕ

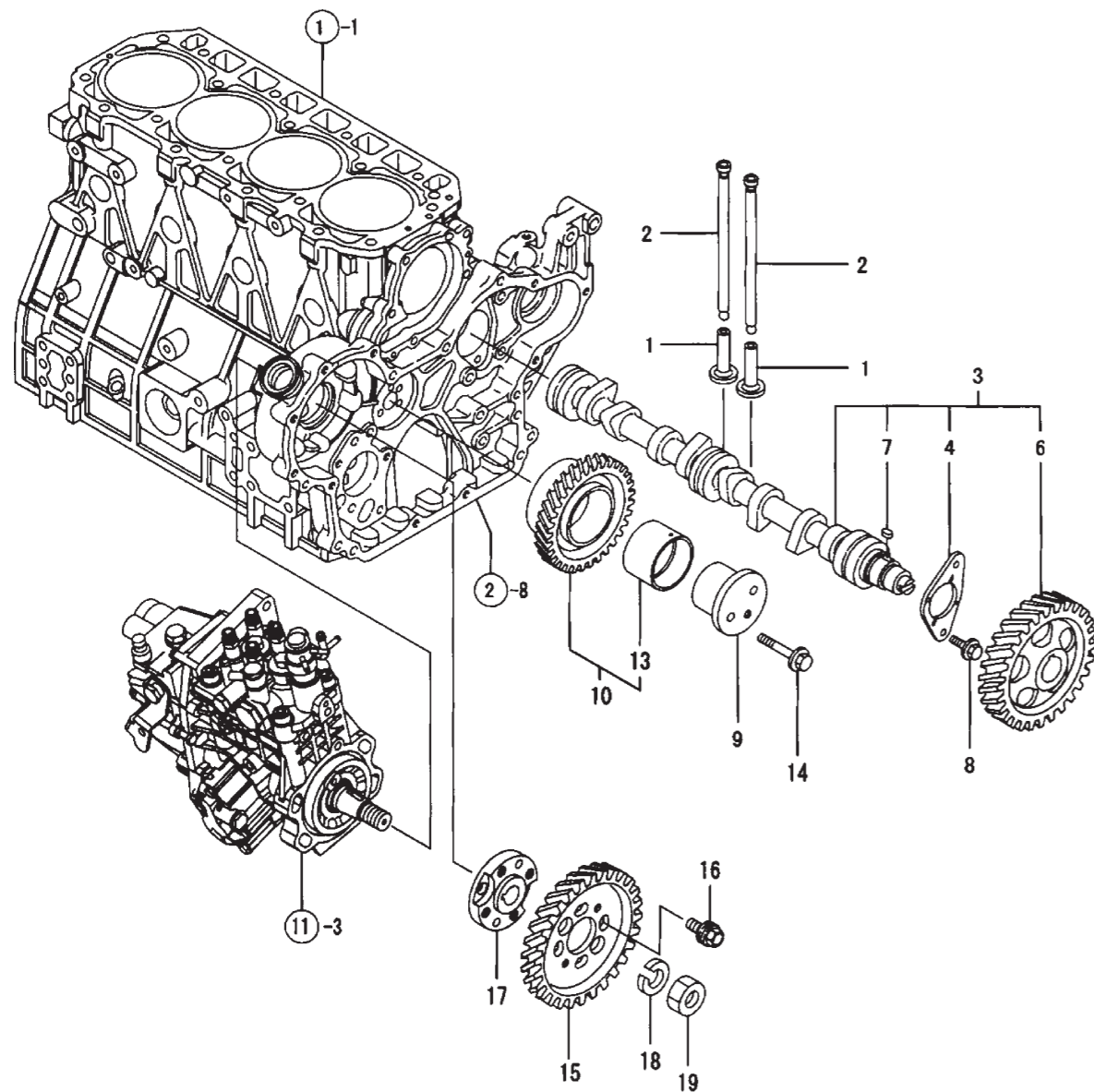
Poznámka, Note, Примечание: (1)- zameniteľný diel, zaměnitelný díl, repair part, заменительная часть
 (2)- voľný diel, volná součást, optional part, свободная часть



1	2	3	4	Názov	Název	Name	Наименование
1	07225001	1		VNÚTORNÉ POTRUBIE	VNITŘNÍ POTRUBÍ	MANIFILD, INT.	ВНУТРЕННИЙ ТРУБОПРОВОД
2	07225002	1		TESNENIE	TĚSNĚNÍ	PACKING	УПЛОТНЕНИЕ
3	00227014	9		SKRUTKA M8X55	ŠROUB	BOLT	ВИНТ
4	07225004	1		SKRUTKA M8X85	ŠROUB	BOLT	ВИНТ
5	00225004	1		TESNENIE	TĚSNĚNÍ	GASKET	УПЛОТНЕНИЕ
6	00225005	1		OHRIEVAČ VZDUCHU	OHŘÍVAČ VZDUCHU	AIR HEATER	НАГРЕВАТЕЛЬ ВОЗДУХА
7	00225006	4		SKRUTKA M8X35	ŠROUB	BOLT	ВИНТ

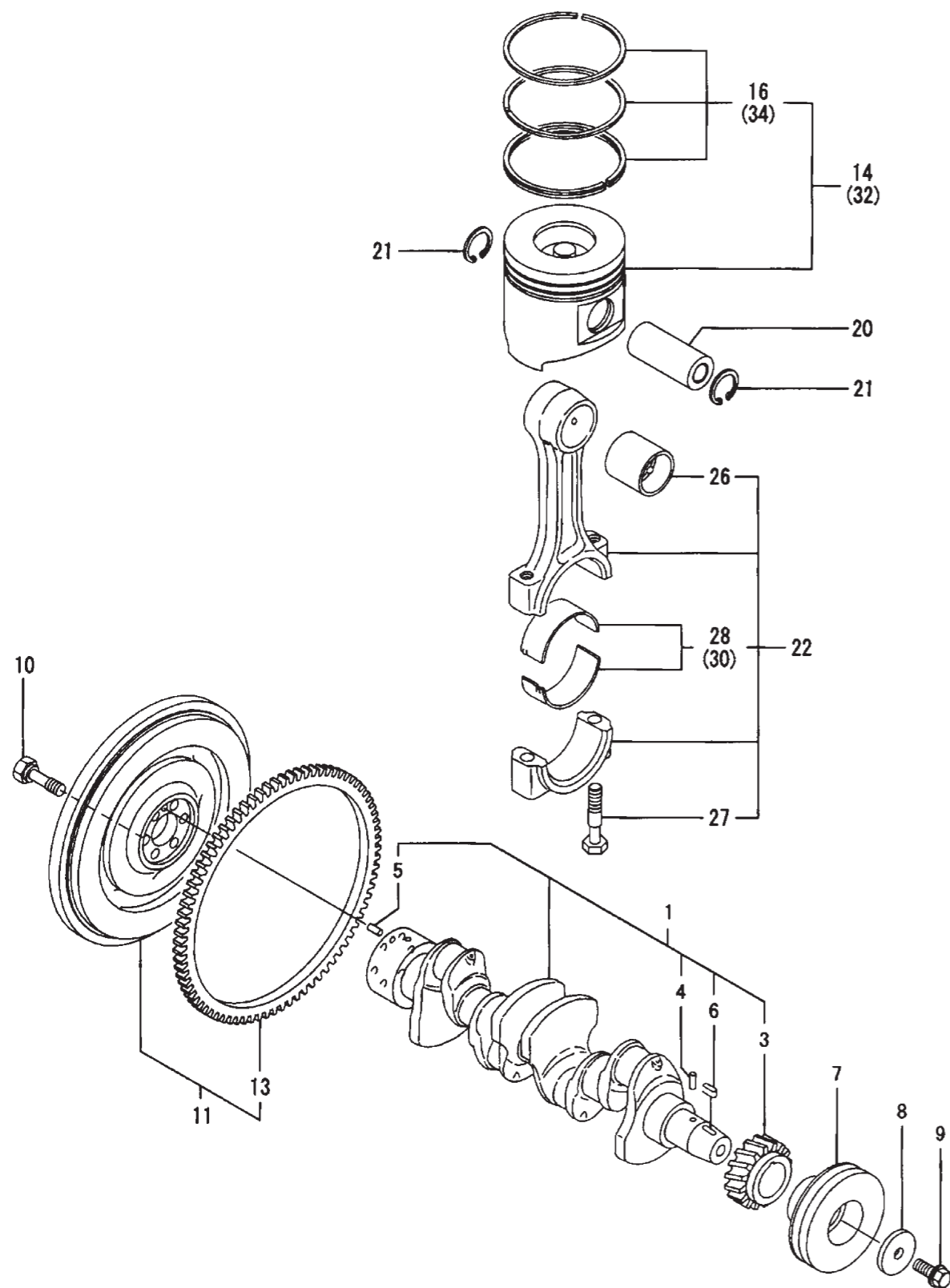


1	2	3	4	Názov	Název	Name	Наименование
1	07226001	1		VÝFUKOVÉ POTRUBIE	VÝFUKOVÉ POTRUBÍ	MANIFOLD, EXHAUST	ВЫХЛОПНЫЙ ТРУБОПРОВОД
3	07226003	1		TESNENIE	TĚSNĚNÍ	GASKET	УПЛОТНЕНИЕ
4	07226004	2		ZÁVRTNÁ SKRUTKA M8X80	VRUT	STUD BOLT	ШТИФТ
5	07226005	6		SKRUTKA M8X80	ŠROUB	BOLT	ВИНТ
6	00226005	4		SKRUTKA M8X22	ŠROUB	BOLT	ВИНТ
7	07224049	2		MATICA	MATICE	NUT	ГАЙКА
8	07226008	1		TESNENIE	TĚSNĚNÍ	GASKET	УПЛОТНЕНИЕ



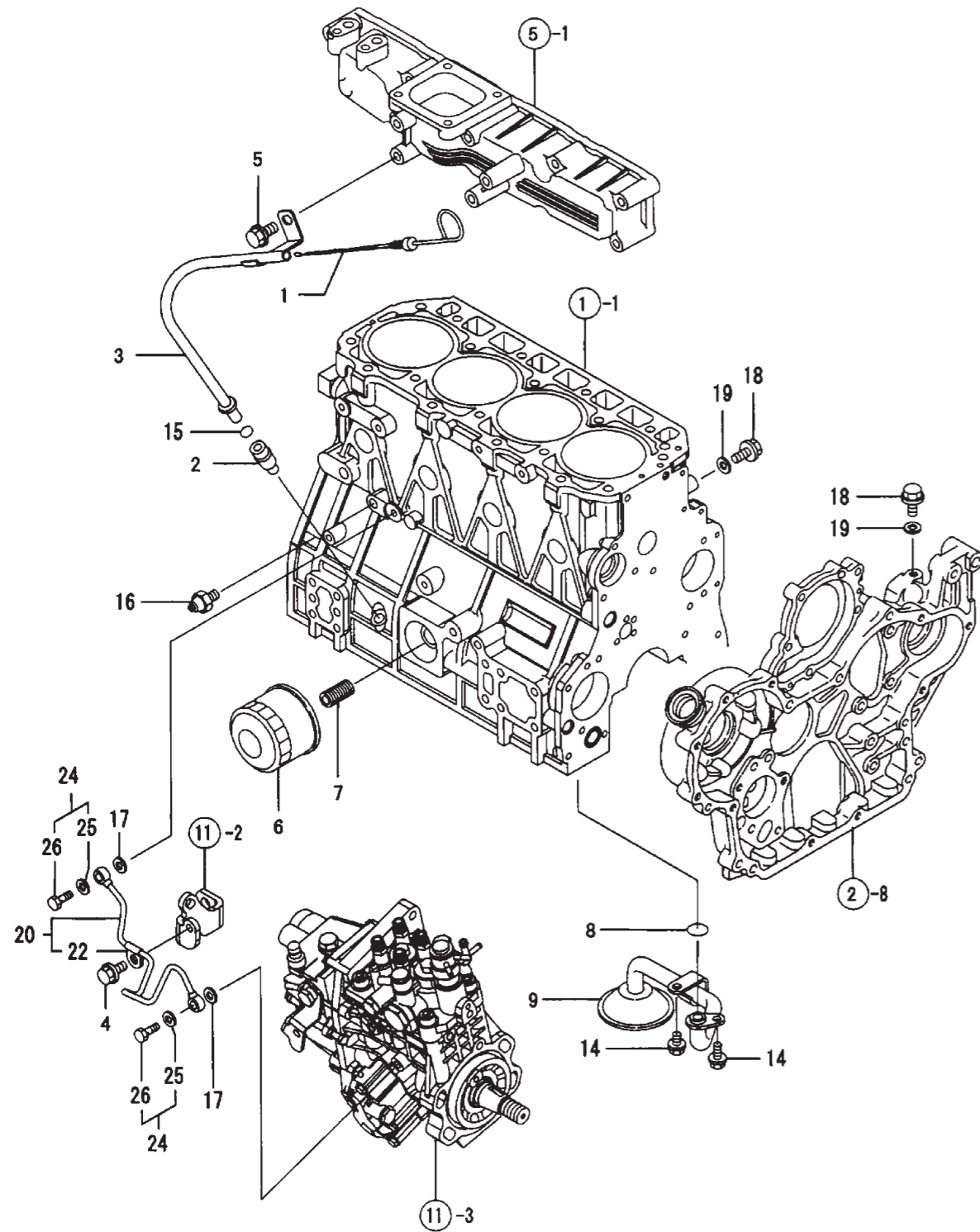
1	2	3	4	Názov	Název	Name	Наименование
1	00227001	8		ZDVIHÁTKO-PALEC	ZVEDÁTKO	TAPPET	ТОЛКАТЕЛЬ
2	07227002	8		ZDVÍHACIA TYČKA	ZVEDACÍ TYČKA	ROD, PUSH	ШТАНГА ТОЛКАТЕЛЯ
3	07227003	1		VAČKOVÝ HRIADEL'	VAČKOVÝ HŘÍDEL	CAMSHAFT ASSY	КУЛАЧКОВЫЙ ВАЛ
				ZOSTAVA	SESTAVA		В СБОРЕ
4	00227004	1		OPORNÝ KRÚŽOK	OPORNÝ KROUŽEK	METAL, THRUST	ОПОРНОЕ КОЛЬЦО
6	00227006	1		OZUBENÉ KOLESO	OZUBENÉ KOLO-	GEAR, CAMSHAFT	ШЕСТЕРНЯ-ПРИВОД
				-NÁHON VAČKOVÉHO	NÁHON VAČKOVÉHO		КУЛАЧКОВОГО ВАЛА
				HRIADEL'A	HŘÍDELE		
7	00227007	1		PERO 7X14	PERO	KEY	ШПОНКА
8	00222014	2		SKRUTKA M8X16	ŠROUB	BOLT	ВИНТ
9	07227009	1		HRIADEL' VLOŽENÉHO	HŘÍDEL VLOŽENÉHO	SHAFT, IDLER	ВАЛ ПРОМЕЖ.
				KOLESA	KOLA		КОЛЕСА
10	00227010	1		VLOŽENÉ KOLESO	VLOŽENÉ KOLO	GEAR ASSY, IDLE	ПРОМЕЖУТОЧНОЕ
				ZOSTAVA	SESTAVA		КОЛЕСО
13	00227013	1		PÚZDRO VLOŽENÉHO	POUZDRO	BUSH, IDLE GEAR	ВТУЛКА ПРОМЕЖ.
				KOLESA	VLOŽENÉHO KOLA	GEAR	КОЛЕСА
14	00227014	3		SKRUTKA M8X55	ŠROUB	BOLT	ВИНТ
15	07227015	1		OZUBENÉ KOLESO	OZUBENÉ KOLO	GEAR	ВИНТ
16	07227016	4		SKRUTKA	ŠROUB	BOLT	ВИНТ
17	07227017	1		PRÍRUBA	PŘÍRUBA	FLANGE	ФЛАНЕЦ
18	07227018	1		PRUŽNÁ PODLOŽKA	PRUŽ. PODLOŽKA	SPRING, WASHER	УПРУГАЯ ШАЙБА
19	07227019	1		MATICA M18	MATICE	NUT	ГАЙКА

Poznámka, Note, Примечание: (1)- voľný diel, volná součást, optional part, свободная часть

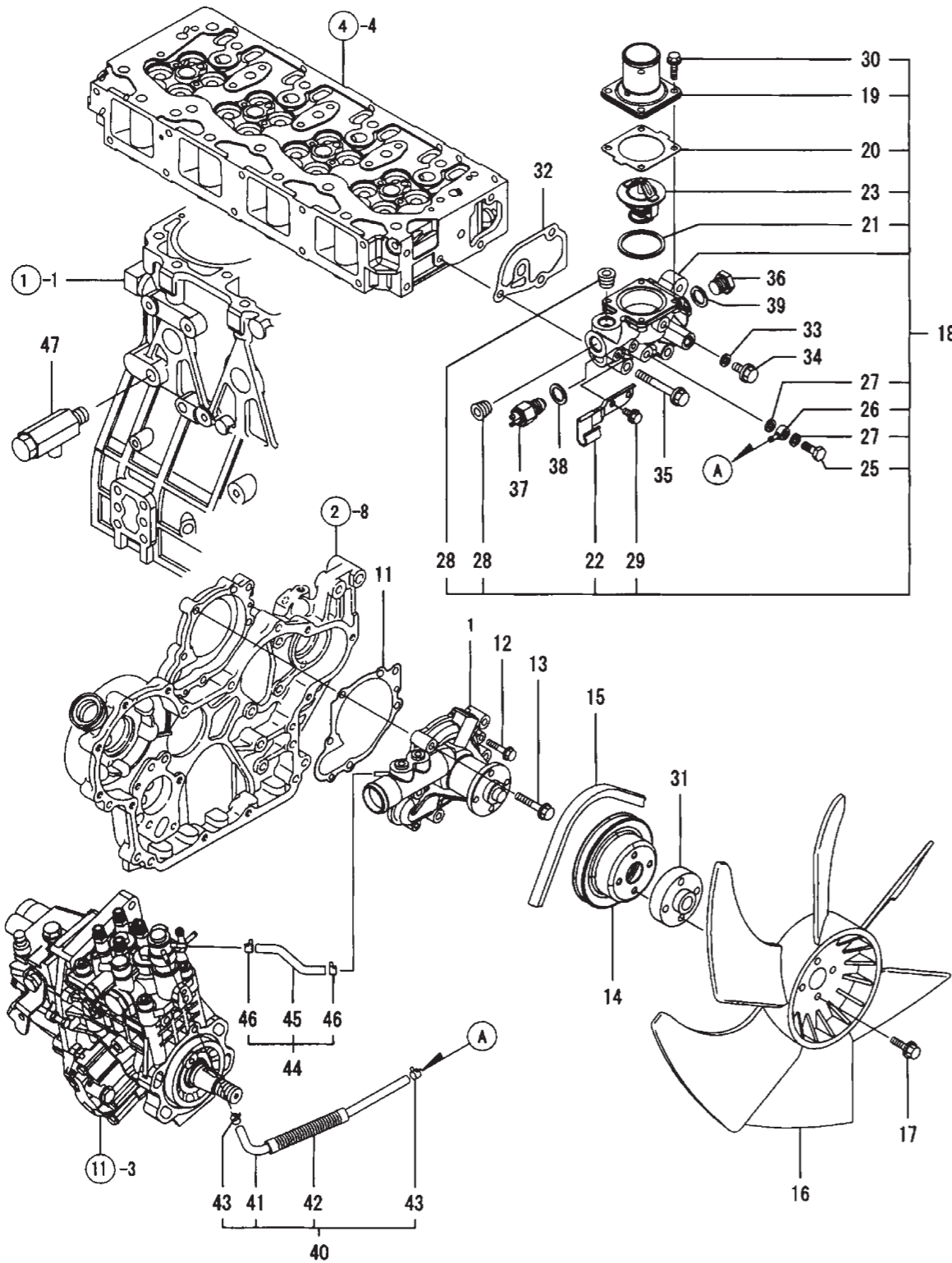


1	2	3	4	Názov	Název	Name	Наименование
1	07228001	1		KL'UKOVÝ HRIADEL' -ZOSTAVA	KLIKOVÝ HŘÍDEL SESTAVA	CRANKSHAFT COMP.	КОЛЕНЧАТЫЙ ВАЛ В СБОРЕ
3	00228003	1		OZUBENÉ KOLESO	OZUBENÉ KOLO	GEAR CRANKSHAFT	ШЕСТЕРНЯ
4	00228004	1		KOLÍK	KOLÍK	PARALLEL PIN	ШТИФТ
5	00228005	1		KOLÍK 10X22	KOLÍK	PARALLEL PIN	ШТИФТ
6	00227007	1		PERO 7X14	PERO	KEY	ШПОНКА
7	07228007	1		REMENICA	ŘEMENICE	V-PULLEY	ШКИВ
8	07228008	1		PODLOŽKA	PODLOŽKA	WASHER	ПРОКЛАДКА
9	00228009	1		SKRUTKA	ŠROUB	BOLT	БОЛТ
10	00228010	6		SKRUTKA	ŠROUB	BOLT	БОЛТ
11	00228011	1		ZOTRVAČNÍK -ZOSTAVA	SETRVAČNÍK -SESTAVA	FLYWHEEL, ASSY	МАХОВИК В СБОРЕ
13	00228013	1		OZUBENÝ VENIEC	OZUBENÝ VĚNEC	GEAR, RING	ЗУБЧАТЫЙ ВЕНЕЦ
14	07228014	4		PIEST S KRÚŽKAMI	PÍST S KROUŽKAMA	PISTON W/RINGS	ПОРШЕНЬ С КОЛЬЦАМИ
16	07228016	4		SADA PIESTNYCH KRÚŽKOV	SADA PÍSTNÍCH KROUŽKŮ	RING SET KROUŽKŮ	НАБОР ПОРШНЕВЫХ КОЛЕЦ
20	00228020	4		PIESTNY ČAP	PÍSTNÍ ČEP	PIN, PISTON	ПОРШНЕВОЙ ПАЛЕЦ
21	00228021	8		POISTNÝ KRÚŽOK 30	POJISTNÝ KROUŽEK	CIRCLIP	СТОПОРНОЕ КОЛЬЦО
22	00228022	4		OJNICA-ZOSTAVA	OJNICE-SESTAVA	ROD ASSY,	ШАТУН В СБОРЕ
26	00228025	4		PÚZDRO OJNICE	POUZDRO OJNICE	BUSH, PISTON PIN	ВТУЛКА ШАТУНА (1)
27	00228026	8		SKRUTKA OJNICE	ŠROUB OJNICE	BOLT, ROD	БОЛТ ШАТУНА
28	00228027	4		PANVA OJNICE	PÁNEV OJNICE	METAL ASSY PIN CRANK	ВКЛАДЫШ ШАТУНА
30	00228029	4		LOŽISKO OJNICE	LOŽISKO OJNICE	BEARING, PIN	ПОДШИПНИК ШАТУНА (2)
32	07228032	4		PIEST S KRÚŽKAMI	PÍST S KROUŽKAMA	PISTON W/RINGS	ПОРШЕНЬ С КОЛЬЦАМИ (3)
34	07228034	4		SADA PIESTNYCH KRÚŽKOV	SADA PÍSTNÍCH KROUŽKŮ	RING SET	НАБОР ПОРШНЕВЫХ КОЛЕЦ (3)

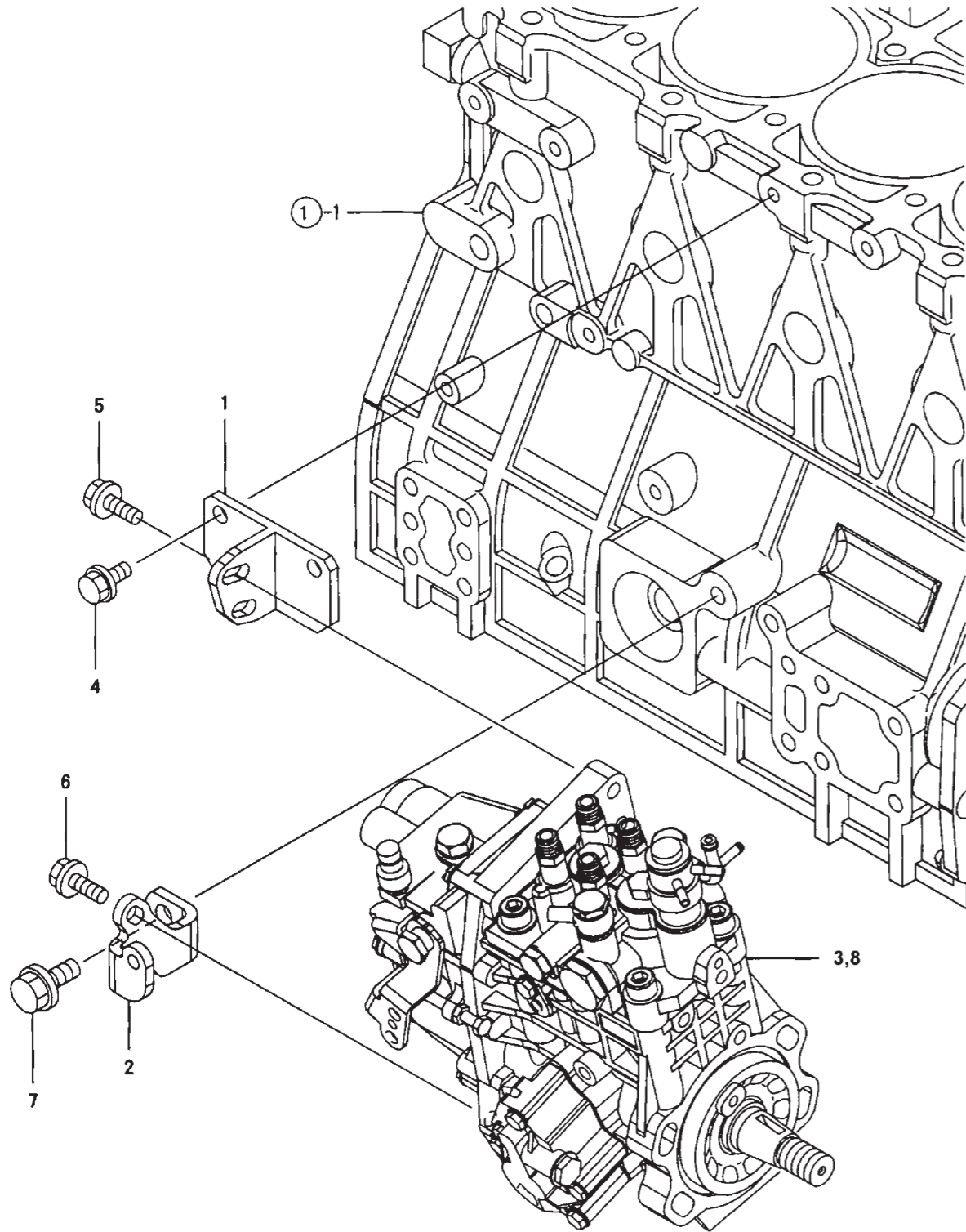
Poznámka, Note, Примечание: (1)- rozmer, rozměr, under-sized, размер (-) 0,25
 (2)- rozmer, rozměr, over-sized, размер (+) 0,25
 (3)- zameniteľný diel, zaměnitelný díl, repair part, заменительная часть



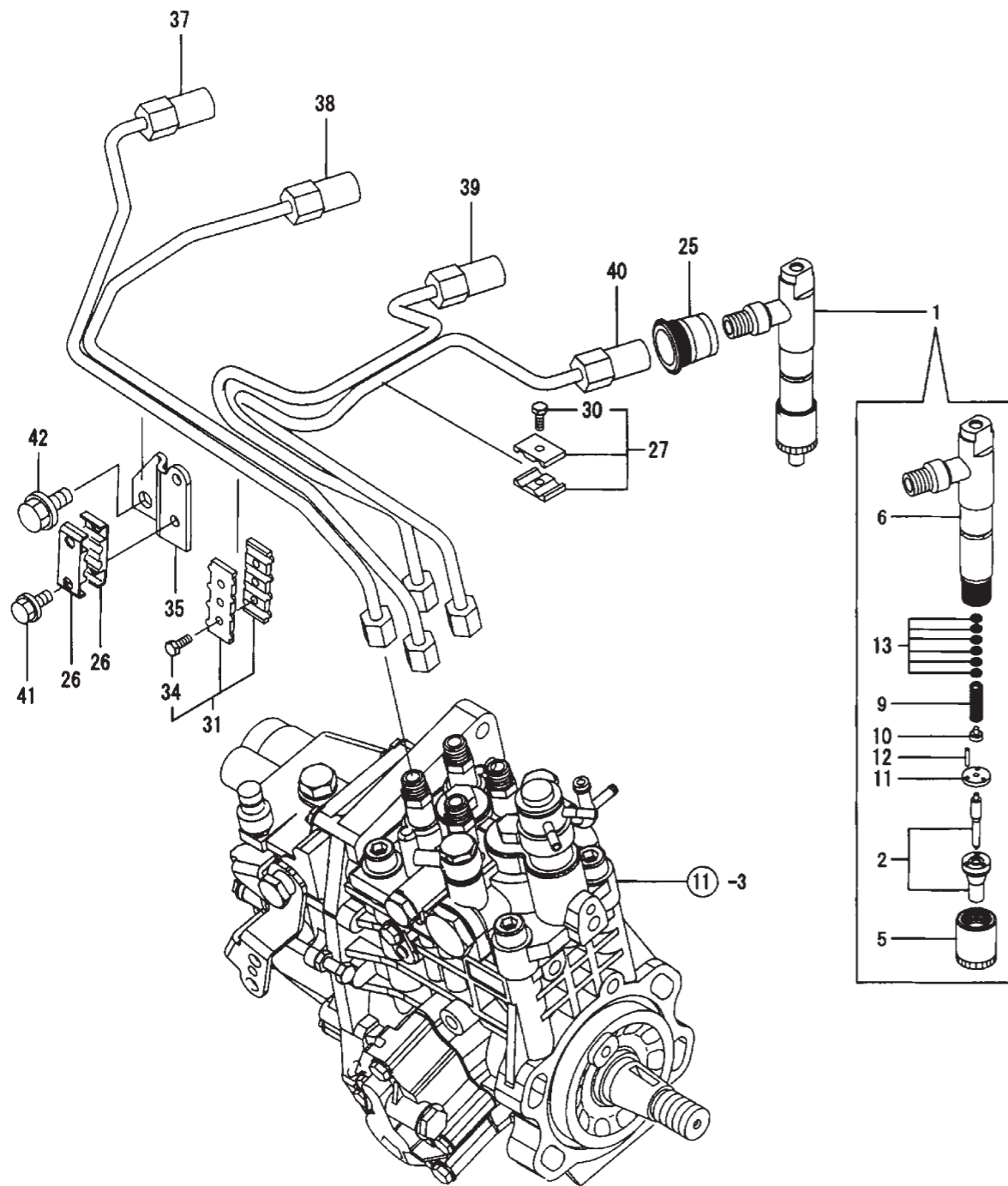
1	2	3	4	Názov	Název	Name	Наименование
1	07229001	1		MIERKA OLEJA	MĚRKA OLEJE	DIPSTICK	ЩУП
2	07229002	1		VEDENIE MIERKY	VEDENÍ MĚRKY	GUIDE, DIPSTICK	ВЕДЕНИЕ ЩУПА
3	07229003	1		VEDENIE	VEDENÍ	GUIDE	ВЕДЕНИЕ
4	00223011	1		SKRUTKA M8X12	ŠROUB	BOLT	БОЛТ
5	00222014	1		SKRUTKA M8X16	ŠROUB	BOLT	БОЛТ
6	00211016	1		FILTER OLEJA	FILTR OLEJE	FILTER	ФИЛЬТР
				80X80L			
7	00229007	1		ZÁVRTNÁ SKRUTKA	VRUT	BOLT	ШТИФТ
8	00222010	1		O-KRÚŽOK P20	O-KROUŽEK	O-RING	О-КОЛЬЦО
9	00229009	1		OLEJOVÉ POTRUBIE	OLEJOVÉ POTRUBÍ	PIPING, ASSY	ТРУБОПРОВОД
				-ZOSTAVA	-SESTAVA		В СБОРЕ
14	00223011	2		SKRUTKA M8X12	ŠROUB	BOLT	БОЛТ
15	00235057	1		O-KRÚŽOK	O-KROUŽEK	O-RING	О-КОЛЬЦО
16	00229016	1		SNÍMAČ TLAKU	SNÍMAČ TLAKU	SENDER	ДАТЧИК
17	00229018	2		TESNIACA	TĚSNÍCÍ	SEAL	ПРОКЛАДКА
				PODLOŽKA	PODLOŽKA	WASHER	
18	00223011	2		SKRUTKA M8X12	ŠROUB	BOLT	БОЛТ
19	00229018	2		TESNIACA	TĚSNÍCÍ	SEAL	ПРОКЛАДКА
				PODLOŽKA	PODLOŽKA	WASHER	
20	07229020	1		RÚRKA ZOSTAVA	TRUBKA SESTAVA	PIPE ASSY	ТРУБКА В СБОРЕ
22	07229022	1		PRÍCHYTKA	PŘÍCHYTKA	RETAINER	ХОМУТ
24	07229024	2		SKRUTKA ZOSTAVA	ŠROUB SESTAVA	BOLT ASSY	БОЛТ В СБОРЕ
25	00229018	2		TESNIACA	TĚSNÍCÍ	SEAL	ПРОКЛАДКА
				PODLOŽKA	PODLOŽKA	WASHER	
26	00229005	2		SPOJOVACIA SKRUTKA 3	SPOJOVACÍ ŠROUB	JOINT BOLT	БОЛТ



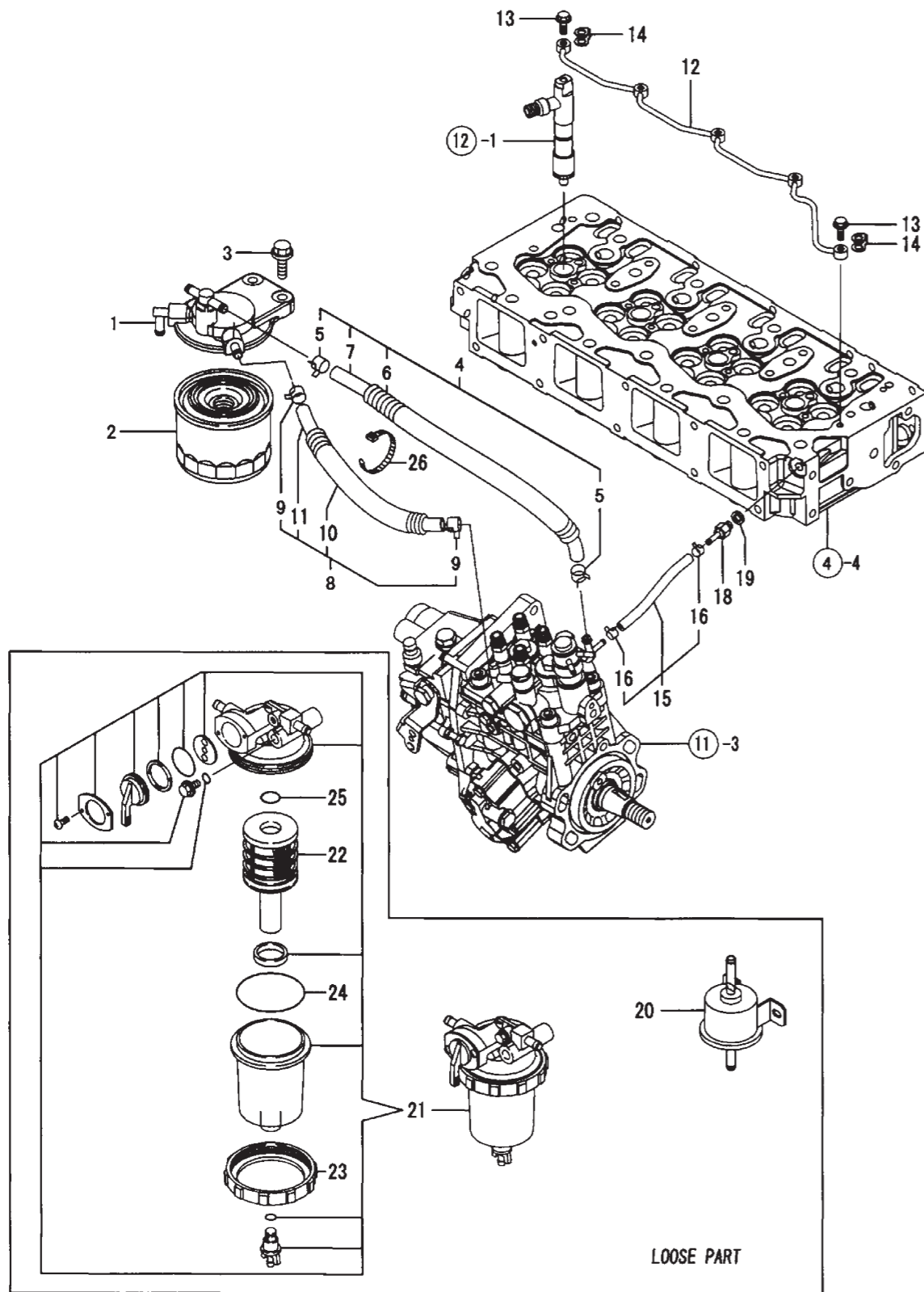
1	2	3	4	Názov	Název	Name	Наименование
1	07230001	1		VODNÉ ČERPADLO	VODNÍ ČERPADLO	WATER PUMP	ВОДЯНОЙ НАСОС
11	00230009	1		TESNENIE	TĚSNĚNÍ	GASKET	УПЛОТНЕНИЕ
12	00230010	2		SKRUTKA M6X30	ŠROUB	BOLT	БОЛТ
13	00227014	5		SKRUTKA M8X55	ŠROUB	BOLT	БОЛТ
14	07230014	1		REMENICA	ŘEMENICE	PULLEY	ШКИВ
15	00230013	1		KLINOVÝ REMEŇ	KLINOVÝ ŘEMEN	V-BELT	КЛИНОВОЙ РЕМЕНЬ
16	07230016	1		VENTILÁTOR	VENTILÁTOR	FAN	ВЕНТИЛЯТОР
17	00222016	4		SKRUTKA M8X30	ŠROUB	BOLT	БОЛТ
18	07230018	1		TERMOSTAT	TERMOSTAT	CASE	ТЕРМОСТАТ В СБОРЕ
				- ZOSTAVA	-SESTAVA	THERMOSTAT	
19	07230019	1		VEKO	VÍKO	COVER	КРЫШКА
20	00230017	1		TESNENIE	TĚSNĚNÍ	GASKET	УПЛОТНЕНИЕ
21	00230015	1		TESNENIE	TĚSNĚNÍ	GASKET	УПЛОТНЕНИЕ
22	07230022	1		RÚRKA ZOSTAVA	TRUBKA SESTAVA	PIPE ASSY	ТРУБКА В СБОРЕ
23	07230018	1		TERMOSTAT	TERMOSTAT	THERMOSTAT	ТЕРМОСТАТ
25	07230025	1		SKRUTKA	ŠROUB	BOLT	БОЛТ
26	07230026	1		OKO	OKO	JOINT	УШКО
27	00229004	2		TESNENIE	TĚSNĚNÍ	GASKET	УПЛОТНЕНИЕ
28	00230020	2		ZÁTKA 3/8	ZÁTKA	PLUG	ПРОБКА
29	07230029	2		SKRUTKA M6X12	ŠROUB	BOLT	БОЛТ
30	07230030	4		SKRUTKA M6X20	ŠROUB	BOLT	БОЛТ
31	00230032	1		UNÁŠAČ VENTILÁTORA	UNÁŠEČ	SPACER, FAN	ПОВОДОК
32	00230022	1		TESNENIE	TĚSNĚNÍ	GASKET	УПЛОТНЕНИЕ
33	00229004	1		TESNENIE 8	TĚSNĚNÍ	GASKET	УПЛОТНЕНИЕ
34	00223011	1		SKRUTKA M8X12	ŠROUB	BOLT	БОЛТ
35	00230023	3		SKRUTKA M8X60	ŠROUB	BOLT	БОЛТ
36	00220024	1		ZÁTKA M16	ZÁTKA	PLUG	ПРОБКА
37	06134004	1		SNÍMAČ TEPLoty	SNÍMAČ TEPLoty	SWITCH, THERMO	ДАТЧИК
38	00230025	1		TESNENIE 16	TĚSNĚNÍ	GASKET	УПЛОТНЕНИЕ
39	00230025	1		TESNENIE 16	TĚSNĚNÍ	GASKET	УПЛОТНЕНИЕ
40	07230040	1		HADIČKA ZOSTAVA	HADIČKA SESTAVA	HOSE ASSY	ШЛАНГ В СБОРЕ
41	07230041	1		RÚRKA	TRUBKA	PIPE	ТРУБКА
42	07230042	1		CHRÁNIČ	CHRÁNIČ	PROTECTOR	ПРЕДОХРАНИТЕЛЬ
43	07230043	2		PRÍCHYTKA	PŘÍCHYTKA	CLAMP	ХОМУТ
44	07230044	1		HADIČKA ZOSTAVA	HADIČKA SESTAVA	HOSE ASSY	ШЛАНГ В СБОРЕ
45	07230045	1		RÚRKA	TRUBKA	PIPE	ТРУБКА
46	07230043	2		PRÍCHYTKA	PŘÍCHYTKA	CLAMP	ХОМУТ
47	00230026	1		VYPÚŠŤACÍ KOHÚT	VYPOUŠŤECÍ	COCK, ASSY	СЛИВНОЙ КРАН



1	2	3	4	Názov	Název	Name	Наименование
1	07231001	1		DRŽIAK	DRŽÁK	RETAINER	ДЕРЖАТЕЛЬ
2	07231002	1		DRŽIAK	DRŽÁK	RETAINER	ДЕРЖАТЕЛЬ
3	07231003	1		VSTREKOVACIE ČERPADLO	VSTŘIKOVACÍ ČERPADLO	FUEL INJECTION PUMP	ВПРЫСКИВАЮЩИЙ НАСОС
4	00222014	2		SKRUTKA M8X16	ŠROUB	BOLT	БОЛТ
5	07231005	2		SKRUTKA M8X22	ŠROUB	BOLT	БОЛТ
6	07234005	1		SKRUTKA M8X22	ŠROUB	BOLT	БОЛТ
7	07231007	1		SKRUTKA M10X20	ŠROUB	BOLT	БОЛТ
8	07231008	1		SOLENOID	SOLENOID	SOLENOID	КАТУШКА

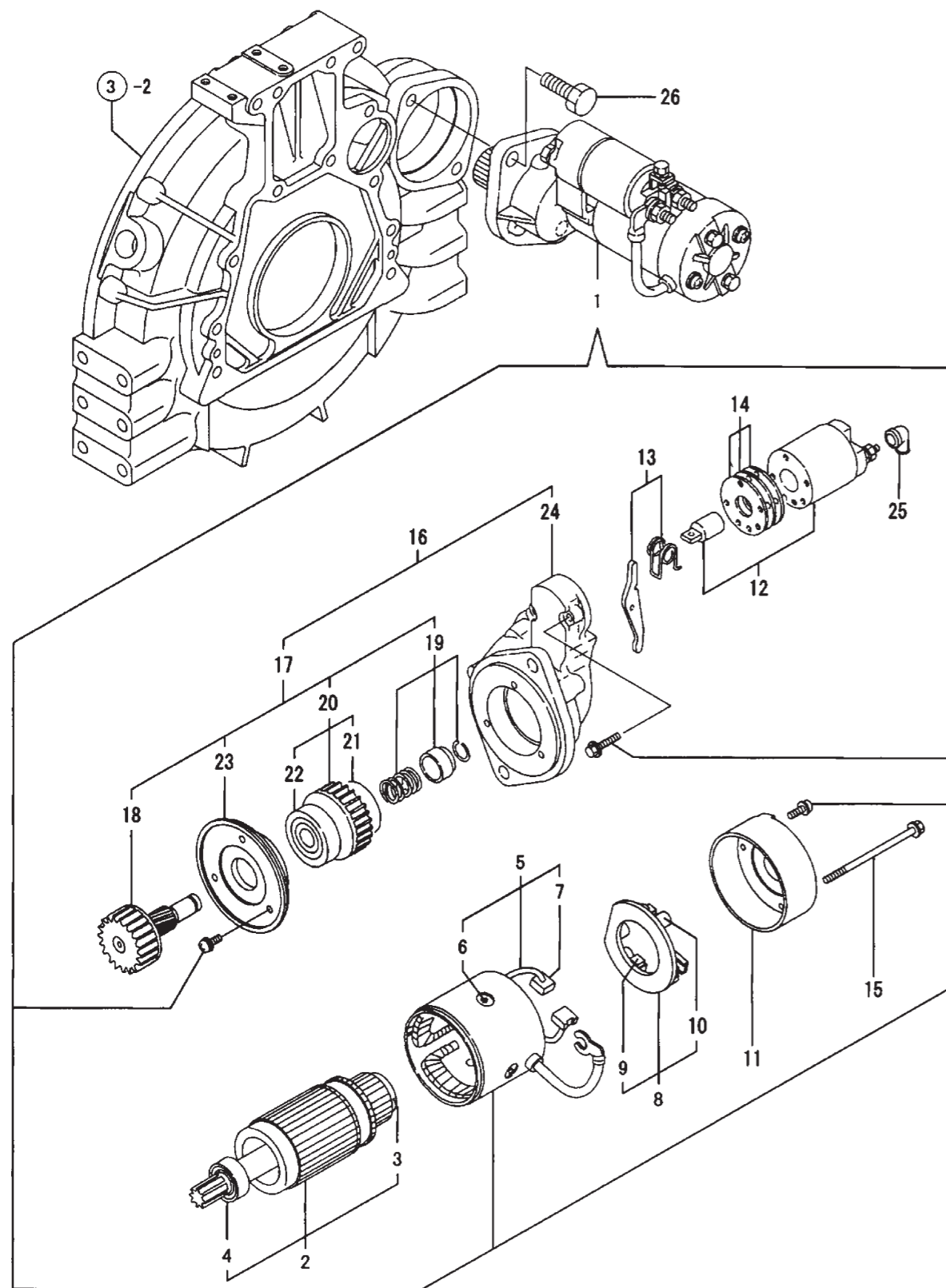


1	2	3	4	Názov	Název	Name	Наименование
1	07232001	4		VSTREKOVAČ	VSTŘIKOVAČ	VALVE, FUEL	ВПРЫСКИВАТЕЛЬ
2	07232002	4		TRYSKA	TRYSKA	NOZZLE	ФОРСУНКА
5	00234008	4		MATICA	MATICE	NUT	ГАЙКА
6	07232006	4		DRŽIAK-ZOSTAVA	TŘMEN, SESTAVA	HOLDER, ASSY	ДЕРЖАТЕЛЬ
9	00234012	4		PRUŽINA	PRUŽINA	SPRING	ПРУЖИНА
10	00234013	4		SEDLO PRUŽINY	SEDLO PRUŽINY	SEAT, SPRING	ГНЕЗДО ПРУЖИНЫ
11	00234014	4		DOSKA	DESKA	PLATE, STOP	ДОСКА
12	00234015	8		KOLÍK	KOLÍK	PIN	ШТИФТ
13	00234016	4		VYMEDZOVACIA	VYMEZOVACÍ	SHIM	ОГРАНИЧИТЕЛЬНАЯ
				PODLOŽKA	PODLOŽKA		ШАЙБА
25	07232025	4		TESNENIE	TĚSNĚNÍ	GASKET	УПЛОТНЕНИЕ
26	07232026	2		PRÍCHYTKA	PŘÍCHYTKA	RETAINER	ЗАПОНКА
27	00234028	1		PRÍCHYTKA	PŘÍCHYTKA	RETAINER	ЗАПОНКА
30	00234031	1		SKRUTKA M4X14	ŠROUB	BOLT	БОЛТ
31	00234032	1		PRÍCHYTKA	PŘÍCHYTKA	RETAINER	ЗАПОНКА
34	00234031	2		SKRUTKA M4X14	ŠROUB	BOLT	БОЛТ
35	07232035	1		RÚRKA	TRUBKA	PIPE	ТРУБКА
37	07232037	1		RÚRKA	TRUBKA	PIPE	ТРУБКА
38	07232038	1		RÚRKA	TRUBKA	PIPE	ТРУБКА
39	07232039	1		RÚRKA	TRUBKA	PIPE	ТРУБКА
40	07232040	1		RÚRKA	TRUBKA	PIPE	ТРУБКА
41	07232041	2		SKRUTKA M6X16	ŠROUB	BOLT	БОЛТ
42	07232042	1		SKRUTKA M8X18	ŠROUB	BOLT	БОЛТ



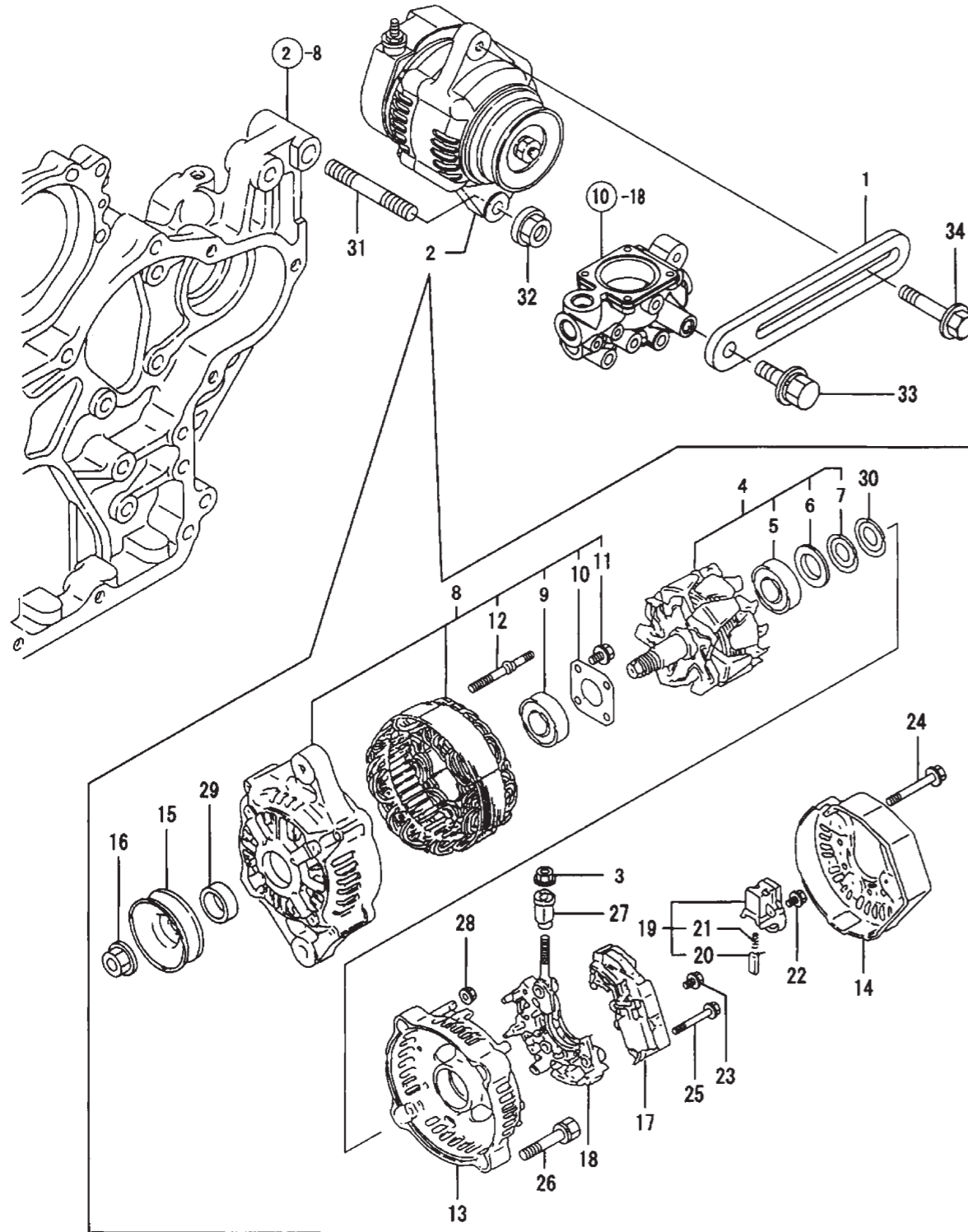
PALIVOVÝ SYSTÉM
PALIVOVÝ SYSTÉM
FUEL LINE
ТОПЛИВНАЯ СИСТЕМА

1	2	3	4	Názov	Název	Name	Наименование
1	07233001	1		TELESO FILTRA	TĚLESO FILTRU	BRACKET, FILTER	КОРПУС
2	07233002	1		FILTER PALIVA	FILTR PALIVA	FILTER, FUEL	ТОПЛИВНЫЙ ФИЛЬТР
3	00222016	2		SKRUTKA M8X30	ŠROUB	BOLT	БОЛТ
4	07233004	1		RÚRKA	TRUBKA	PIPE	ТРУБКА
5	00235013	2		PRÍCHYTKA 12	PŘÍCHYTKA	CLAMP	ХОМУТ
6	07233006	1		CHRÁNIČ	CHRÁNIČ	PROTECTOR	ПРЕДОХРАНИТЕЛЬ
7	07233007	1		RÚRKA	TRUBKA	PIPE	ТРУБКА
8	07233008	1		RÚRKA	TRUBKA	PIPE	ТРУБКА
9	00235013	2		PRÍCHYTKA 12	PŘÍCHYTKA	CLAMP	ХОМУТ
10	07233010	1		HADICA	HADICE	TUBE	ШЛАНГ
11	07233011	1		RÚRKA	TRUBKA	PIPE	ТРУБКА
12	07233012	1		RÚRKA	TRUBKA	PIPE	ТРУБКА
13	07233013	5		DUTÁ SKRUTKA	DUTÝ ŠROUB	JOINT, BOLT	ПОЛЫЙ БОЛТ
14	07233014	5		TESNENIE	TĚSNĚNÍ	PACKING	УПЛОТНЕНИЕ
15	07233015	1		RÚRKA	TRUBKA	PIPE	ТРУБКА
16	07230043	2		PRÍCHYTKA 9	PŘÍCHYTKA	CLAMP	ХОМУТ
18	07233018	1		OKO	OKO	JOINT	УШКО
19	00229018	1		TESNIACI KRÚŽOK	TĚSNÍCÍ KROUŽEK	SEAL, WASHER	УПЛОТНИТЕЛЬНОЕ ОЛЬЦО
20	07233020	1		DOPRAVNÉ ČERPADLO ZOSTAVA	DOPRAVNÍ ČERPADLO SESTAVA	FEED PUMP	ПОДКАЧИВАЮЩИЙ НАСОС
21	07233021	1		ODLUČOVAČ	ODLUČOVAČ	SEPARATOR	ОТСТОЙНИК
22	07233022	1		SITKO	SÍTKO	ELEMENT	СЕТКА
23	07233023	1		KRÚŽOK	KROUŽEK	RING	КОЛЬЦО
24	07233024	1		O-KRÚŽOK	O-KROUŽEK	O-RING	О-КОЛЬЦО
25	07233025	1		O-KRÚŽOK	O-KROUŽEK	O-RING	О-КОЛЬЦО
26	00235014	1		PRÍCHYTKA 140	PŘÍCHYTKA	CLAMP	ХОМУТ



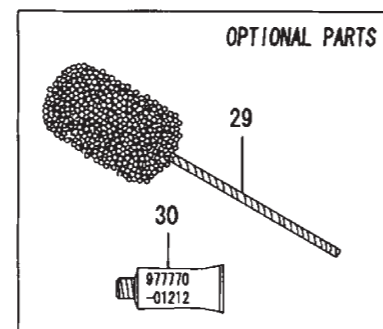
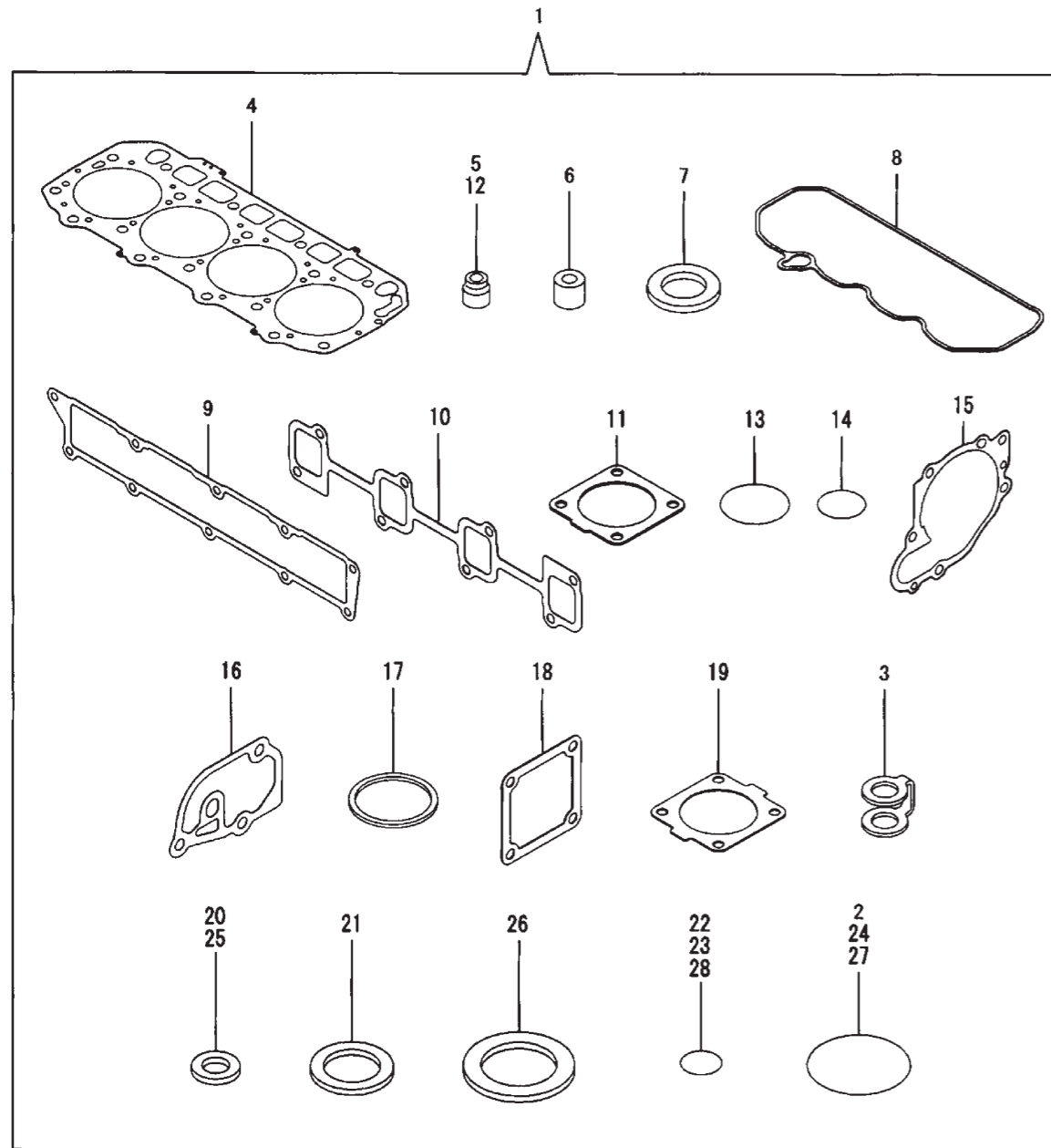
ŠTARTÉR
STARTÉR
STARTING MOTOR
СТАРТЕР

1	2	3	4	Názov	Název	Name	Наименование
1	00237001	1		ŠTARTÉR	STARTÉR	STARTER	СТАРТЕР
2	00237002	1		KOTVA-ROTOR -ZOSTAVA	KOTVA-ROTOR, SESTAVA	ARMATURE, ASSY	РОТОР В СБОРЕ
3	07234003	1		GULIČKOVÉ LOŽISKO	KULIČKOVÉ LOŽISKO	BALL BEARING	ПОДШИПНИК
4	07234004	1		GULIČKOVÉ LOŽISKO	KULIČKOVÉ LOŽISKO	BALL BEARING	ПОДШИПНИК
5	00237003	1		CIEVKA-ROTOR -ZOSTAVA	CÍVKA-ROTOR SESTAVA	COIL, ASSY	КАТУШКА В СБОРЕ
6	00237005	4		SKRUTKA STATORA	ŠROUB STATORU	SCREW	БОЛТ
7	00237004	2		UHLÍK-ZBERAČ +	UHLÍK-SBÉRAČ	BRUSH	КОЛЛЕКТОР
8	00237007	1		DRŽIAK	TŘMEN	HOLDER, ASSY	ДЕРЖАТЕЛЬ
9	00237004	2		UHLÍK-ZBERAČ +	UHLÍK-SBÉRAČ	BRUSH	КОЛЛЕКТОР
10	07234010	4		UHLÍK-ZBERAČ	UHLÍK-SBÉRAČ	BRASH	КОЛЛЕКТОР
11	00237006	1		ZADNÝ KRYT	ZADNÍ KRYT	COVER, REAR	КРЫШКА
12	00237016	1		MAGNETICKÝ SPÍNAČ	MAGNETICKÝ SPÍNAČ	SWITCH, ASSY	МАГНЕТИЧЕСКИЙ ВКЛЮЧАТЕЛЬ
13	00237017	1		PRESÚVACIA PÁČKA	PŘESOUVACÍ PÁČKA	SHIFT LEVER SET	ПЕРЕКИД. РЫЧАЖОК
14	00237019	1		PRACHOVÁ KRYTKA	PRACHOVÁ KRYTKA	COVER, DUST	КРЫШКА
15	00237018	2		PRIEBEŽNÁ SKRUTKA	ŠROUB	BOLT, THROUGH	БОЛТ
16	07234016	1		SKRIŇA NÁHONU	SKŘIŇ NÁHONU	GEAR CASE	КОРОБКА ПРИВОДА
17	00237009	1		PASTOROK-ZOSTAVA	PASTOREK -SESTAVA	PINION, ASSY	ШЕСТЕРНЯ В СБОРЕ
18	00237013	1		HRIADEL' S PASTORKOM	HŘÍDEL S PASTORKEM	SHAFT, PINION	ВАЛ
19	00237014	1		VYPÍNACIE ZARIADENIE	VYPÍNAČÍ ZAŘÍZENÍ	STOPPER SET	ВЫКЛЮЧАТЕЛЬНОЕ УСТРОЙСТВО
20	00237010	1		SPOJKA-ZOSTAVA	SPOJKA-SESTAVA	CLUTCH, ASSY	МУФТА В СБОРЕ
21	00237011	1		GULIČKOVÉ LOŽISKO	KULIČKOVÉ LOŽISKO	BALL BEARING	ПОДШИПНИК
22	00237012	1		GULIČKOVÉ LOŽISKO	KULIČKOVÉ LOŽISKO	BALL BEARING	ПОДШИПНИК
23	00237015	1		PRIDRŽIAVAČ LOŽISKA	TŘMEN	RETAINER	ДЕРЖАТЕЛЬ ПОДШИПНИКА
24	00237020	1		SKRIŇA OZUBENÝCH KOLIES	SKŘIŇ OZUBENÝCH KOL	HOUSING, GEARS	КОРПУС ШЕСТЕРНЕЙ
25	00237021	1		KRYTKA KONTAKTA	KRYTKA KONTAKTU	COVER, TERMINAL	КРЫШКА КОНТАКТА
26	00237022	2		SKRUTKA M12X30	ŠROUB	BOLT	БОЛТ



ALTERNÁTOR
ALTERNÁTOR
GENERATOR
ГЕНЕРАТОР ПЕРЕМЕННОГО ТОКА

1	2	3	4	Názov	Název	Name	Наименование
1	00238025	1		NAPÍNACIA KONZOLA	NAPÍNACÍ KONZOLA	ADJUSTER, BELT	КОНСОЛЬ НАТЯЖНАЯ
2	07235002	1		ALTERNÁTOR	ALTERNÁTOR	GENERATOR	ГЕНЕРАТОР П.Т.
3	07235003	1		MATICA	MATICE	NUT	ГАЙКА
4	07235004	1		ROTOR-ZOSTAVA	ROTOR-SESTAVA	ROTOR, ASSY	РОТОР В СБОРЕ
5	07235005	1		GULIČKOVÉ LOŽISKO	KULIČKOVÉ LOŽISKO	BALL, BEARING	ПОДШИПНИК
6	07235006	1		KRYT	KRYT	COVER	КРЫШКА
7	07235007	1		PODLOŽKA	PODLOŽKA	WASHER	ПРОКЛАДКА
8	07235008	1		STATOR	STATOR	FLAME, ASSY	СТАТОР
9	07235009	1		GULIČKOVÉ LOŽISKO	KULIČKOVÉ LOŽISKO	BALL BEARING	ПОДШИПНИК
10	07235010	1		DOSKA	DESKA	PLATE	ДОСКА
11	07235011	4		SKRUTKA	ŠROUB	SCREW	БОЛТ
12	07235012	2		ZÁVRTNÁ SKRUTKA	VRUT	STUD BOLT	ШТИФТ
13	07235013	1		ZADNÝ KRYT	ZADNÍ KRYT,	COVER, ASSY	КРЫШКА ЗАДНЯЯ
14	07235014	1		KRYT	KRYT	COVER	КРЫШКА
15	07235015	1		REMENICA	ŘEMENICE	PULLEY	ШКИВ
16	07235016	1		MATICA	MATICE	NUT	ГАЙКА
17	07235017	1		REGULÁTOR	REGULÁTOR	REGULATOR	РЕГУЛЯТОР
18	07235018	1		DRŽIAK	TŘMEN	HOLDER	ДЕРЖАТЕЛЬ
19	07235019	1		DRŽIAK	TŘMEN	HOLDER	ДЕРЖАТЕЛЬ
20	07235020	2		ZBERAČ	SBĚRAČ	BRUSH	КОЛЛЕКТОР
21	07235021	2		PRUŽINA	PRUŽINA	SPRING	ПРУЖИНА
22	07235022	1		SKRUTKA	ŠROUB	SCREW	БОЛТ
23	07235023	1		SKRUTKA	ŠROUB	SCREW	БОЛТ
24	07235024	3		SKRUTKA	ŠROUB	BOLT	БОЛТ
25	07235025	2		SKRUTKA W	ŠROUB	SCREW	БОЛТ
26	07235026	2		SKRUTKA	ŠROUB	BOLT	БОЛТ
27	07235027	1		IZOLÁCIA	IZOLACE	INSULATION	ИЗОЛЯЦИЯ
28	07235028	2		ZBERAČA	SBĚRAČE	BRUSH	КОЛЛЕКТОРА
29	07235029	1		MATICA	MATICE	NUT	ГАЙКА
30	07235007	1		ROZPERKA	ROZPĚRKA	SPACER	РАСПОРКА
31	07235031	1		PODLOŽKA	PODLOŽKA	WASHER	ПРОКЛАДКА
32	07222034	1		ZÁVRTNÁ SKRUTKA	VRUT	STUD BOLT	ШТИФТ
33	00238026	1		MATICA	MATICE	NUT	ГАЙКА
34	00238029	1		SKRUTKA M8X25	ŠROUB	BOLT	БОЛТ
				SKRUTKA	ŠROUB	BOLT	БОЛТ



1	2	3	4	Názov	Název	Name	Наименование
1	07236001	1		SADA TESNENÍ	SADA TĚSNĚNÍ	GASKET SET	НАБОР УПЛОТНЕНИЙ (1)
2	00222025	1		O-KRÚŽOK	O-KROUŽEK	O-RING	О-КОЛЬЦО
3	07233014	5		TESNENIE	TĚSNĚNÍ	PACKING	УПЛОТНЕНИЕ
4	07221032	1		TESNENIE HLAVY VALCOV	TĚSNĚNÍ HLAVY VÁLCŮ	GASKET, CYL. HEAD	УПЛОТНЕНИЕ ГОЛОВЫ
5	07224017	8		TESNENIE VENTILA	TĚSNĚNÍ VENTILU	SEAL, VALVE	УПЛОТНЕНИЕ КЛАПАНА
6	07224047	4		CHRÁNIČ	CHRÁNIČ	PROTECTOR, NOZZLE	ЗАЩИТА
7	00224020	4		SEDLO	SEDLO	SEAT, NOZZLE	ГНЕЗДО
8	07224061	1		TESNENIE VEKA	TĚSNĚNÍ VÍKA	PACKING, BONNET	УПЛОТНЕНИЕ КРЫШКИ
9	07225002	1		TESNENIE	TĚSNĚNÍ	PACKING	УПЛОТНЕНИЕ
10	07226003	1		TESNENIE	TĚSNĚNÍ	GASKET	УПЛОТНЕНИЕ
11	07226008	1		TESNENIE	TĚSNĚNÍ	GASKET	УПЛОТНЕНИЕ
12	07224018	8		TESNENIE	TĚSNĚNÍ	SEAL	УПЛОТНЕНИЕ
13	00222010	2		O-KRÚŽOK 20	O-KROUŽEK	O-RING	О-КОЛЬЦО
14	00222011	1		O-KRÚŽOK 14	O-KROUŽEK	O-RING	О-КОЛЬЦО
15	00230009	1		TESNENIE	TĚSNĚNÍ	GASKET	УПЛОТНЕНИЕ
16	00230022	1		TESNENIE	TĚSNĚNÍ	GASKET	УПЛОТНЕНИЕ
17	00230015	1		TESNENIE TERMOSTATA	TĚSNĚNÍ TERMOSTATU	GASKET, THERMOSTAT	УПЛОТНЕНИЕ ТЕРМОСТАТА
18	00225004	1		TESNENIE	TĚSNĚNÍ	GASKET	УПЛОТНЕНИЕ
19	00230017	1		TESNENIE TERMOSTATA	TĚSNĚNÍ TERMOSTATU	GASKET, THERMOSTAT	УПЛОТНЕНИЕ ТЕРМОСТАТА
20	00229004	3		TESNENIE 8	TĚSNĚNÍ	GASKET	УПЛОТНЕНИЕ
21	00230025	2		TESNENIE 16	TĚSNĚNÍ	GASKET	УПЛОТНЕНИЕ
22	00222023	1		O-KRÚŽOK 7	O-KROUŽEK	O-RING	О-КОЛЬЦО
23	00224051	8		O-KRÚŽOK 12	O-KROUŽEK	O-RING	О-КОЛЬЦО
24	00222027	2		O-KRÚŽOK 32	O-KROUŽEK	O-RING	О-КОЛЬЦО
25	00229018	7		TESNIACA PODLOŽKA 8	TĚSNÍCI PODLOŽKA	SEAL, WASHER	УПЛОТНИТЕЛЬНАЯ ПРОКЛАДКА
26	00223010	1		TESNIACA PODLOŽKA 22	TĚSNÍCI PODLOŽKA	SEAL, WASHER	УПЛОТНИТЕЛЬНАЯ ПРОКЛАДКА
27	07222027	1		TESNENIE	TĚSNĚNÍ	PACKING	УПЛОТНЕНИЕ
28	00235057	1		O-KRÚŽOK 10	O-KROUŽEK	O-RING	О-КОЛЬЦО
29	07236029	1		OHYBNÝ ŠTETEC	OHYBNÁ ŠTĚTKA	FLEX HORN	ГИБКАЯ ЩЁТКА (1)
30	00222005	1		TEKUTÉ TESNENIE	TEKUTÉ TĚSNĚNÍ	GASKET, LIQUID	ТЕКУЧЕЕ (1) ПЛОТНЕНИЕ

Poznámka, Note, Примечание: (1)- voľný diel, volná součást, optional part, свободная часть



WAY INDUSTRY, a.s.
Priemyselná 937/4
963 01 Krupina
Slovakia

Tel.: +421 45 5501 201
Fax: +421 45 5501 325

www.way-industry.sk