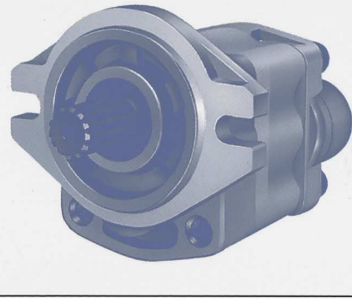


SGP 1 Series



油圧歯車ポンプ GEAR PUMP

形式表示例 Model number

SGP1 - 36 D 2 H 1 - L XXX

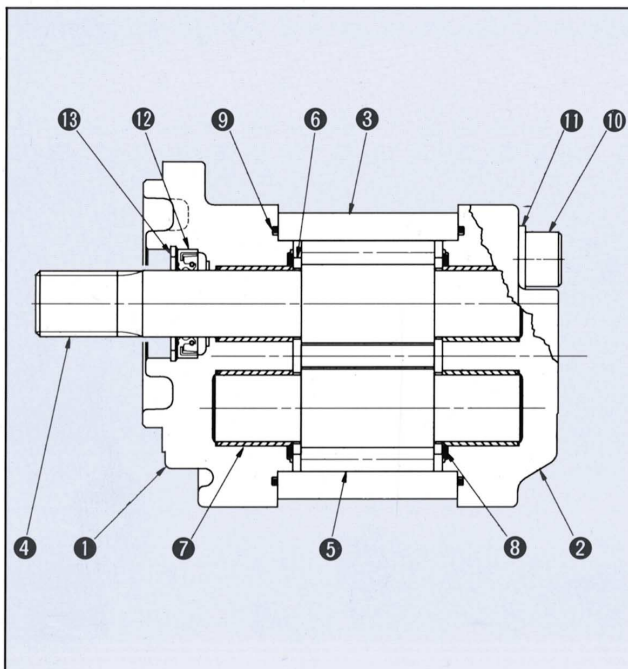
① シリーズ番号 SGP1シリーズ(特殊鋳鉄ボディ)	② 取付フランジインロー径 - : $\phi 82_{-0.090}^{+0.036}$ A : $\phi 82.5_{0}^{+0.05}$	③ ポンプ呼びサイズ	④ ポートの位置 F : 側面ポート D : 後面ポート	⑤ ポートの形状 1 : フランジポート(側面のみ) 2 : Gねじ	⑥ 取付方法 H : 水平方向 2 本ボルト	⑦ 軸端形状 1 : SAE スプライン軸 Z=13 2 : 平行キー軸 5 : SAE スプライン軸 Z=10	⑧ 軸端より見た回転方向 L : 反時計方向回転 R : 時計方向回転	⑨ コード番号 下 3 ケタまたは下 4 ケタを表示	① Series number SGP1 series (Cast Iron body)	② Mounting spigot diameter - : $\phi 82_{-0.090}^{+0.036}$ A : $\phi 82.5_{0}^{+0.05}$	③ Size	④ Position of ports F : side ports D : rear ports	⑤ Port configuration 1 : flange port (sides only) 2 : G screw thread	⑥ Mounting H : horizontal 2 bolts	⑦ Shaft end 1 : SAE Spline Z=13 2 : Straight Key 5 : SAE Spline Z=10	⑧ Rotation viewing from shaft end L = counter clockwise R = clockwise	⑨ Code number in 3 figures or 4 figures
-------------------------------	---	------------	------------------------------------	--	---------------------------	---	---	-------------------------------	---	--	--------	---	--	--------------------------------------	---	---	--

仕様 Specifications

ポンプ呼びサイズ Size	押しのけ容積 Displacement cm ³ /rev	定格圧力 Rated pressure MPa	瞬間最高圧力 Intermittent maximum pressure MPa	回転数 Speed min ⁻¹		吸込圧 Inlet pressure MPa	質量kg Mass
				min.	max.		
SGP1-16	16.2	20.6	24.5	500	4 000	-0.02~0.2	3.3
18	18.3						3.4
20	20.4						3.5
23	23.7						3.7
25	24.9						4.0
27	27.8			4.0			
30	29.9			4.1			
32	33.2			4.2			
34	34.1			20.6(18.6)	3 000		4.3
36	36.6			20.6(17.2)	4.5		

注()内はSAEスプライン10Tを示す。 NOTE : () SAE spline Z=10

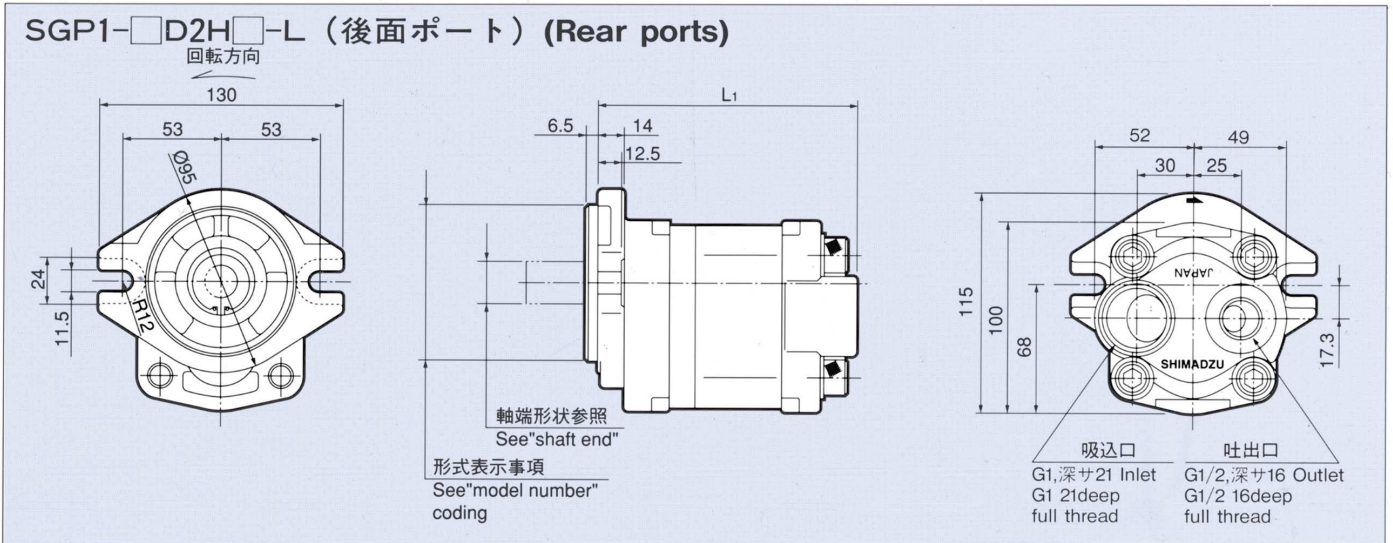
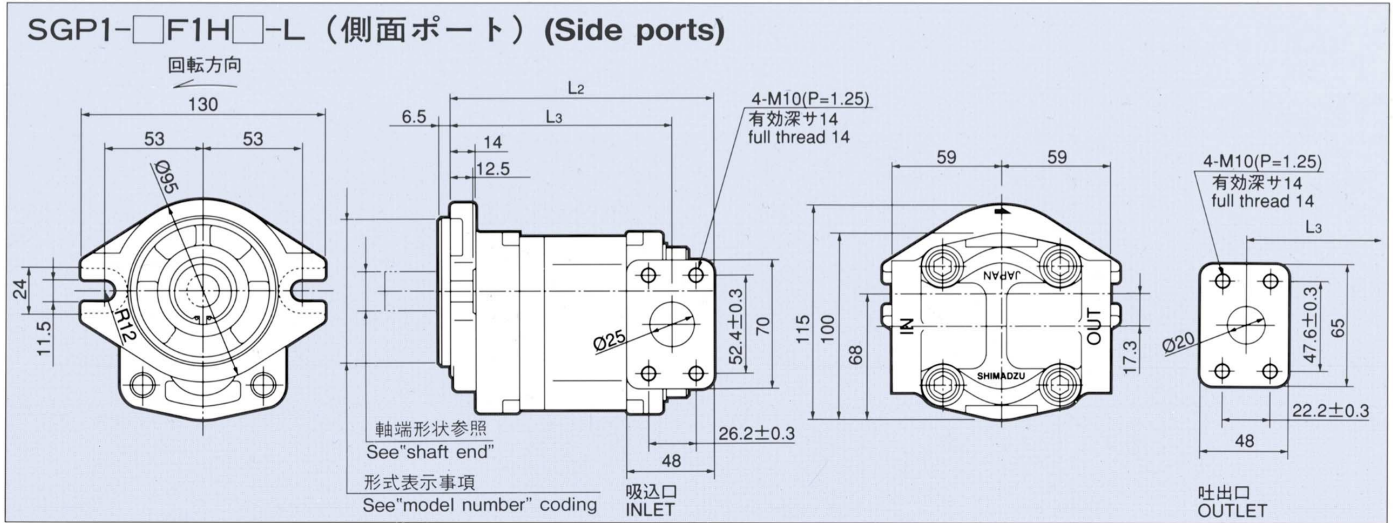
内部構造図 Typical assembly



照合番号 Item No.	名称 Name	個数 QTY.
①	カバーフロント Cover front	1
②	カバーリヤ Cover rear	1
③	ボディ Body	1
④	ギヤドライブ Gear drive	1
⑤	ギヤドリブン Gear driven	1
⑥	サイドプレート Side plate	2
⑦	ブッシュ Bush	4
⑧	3の字ガスケット Gasket	2
⑨	ガスケット Gasket	2
⑩	ボルト Bolt	4
⑪	焼入座金 Washer	4
⑫	オイルシール Oil seal	1
⑬	穴用C形止め輪 Retainer ring	1

外形寸法図 Outline dimensions

単位:mm dimensions in mm



注1. 図示のものは、回転方向“L”を示している。回転方向“R”は図示と対称である。したがって回転方向、入口、出口の位置は反対になる。

2. 指示のないとき寸法差は±1.0とする。

NOTE 1. Figure shown indicates counter clockwise rotation “L” viewing from shaft end. Clockwise rotation “R” is mirror image of this.

2. Unless otherwise specified tolerances are ± 1mm.

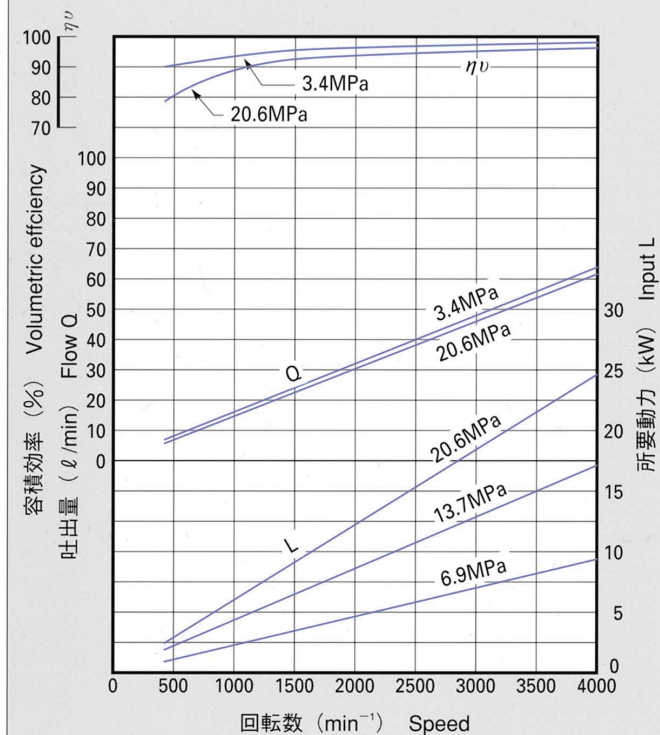
ポンプ呼びサイズ Size	L ₁	L ₂	L ₃
S G P 1-16	108.0	121.5	98.0
18	110.5	124.0	100.5
20	113.0	126.5	103.0
23	117.0	130.5	107.0
25	118.5	131.5	108.5
27	122.0	135.5	112.0
30	124.5	138.0	114.5
32	128.5	142.0	118.5
34	129.5	143.0	119.5
36	132.5	146.0	122.5

● 軸端形状 Shaft end

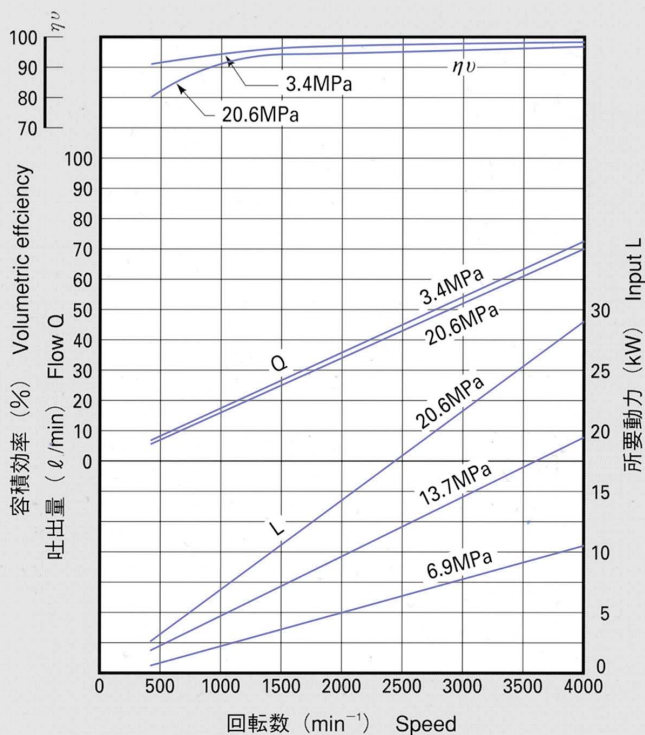
SAE スプライン軸 SAE spline	SAE spline	SAE スプライン軸 SAE spline	SAE spline
<p>42</p> <p>33</p> <p>φ18.63 (Minor dia.)</p> <p>φ21.80 ~21.68 (Outer dia.)</p>	<p>歯 数 : 13 No. of tooth</p> <p>ダイヤモンドピッチ : 16/32 D.P.</p> <p>圧 力 角 : 30° Pressure angle</p> <p>オーバーピン径 : 24.772 Over pin dia. ~24.659</p> <p>ピ ン 径 : φ3.048 Pin dia.</p>	<p>33</p> <p>24</p> <p>20</p> <p>φ13.87 (Minor dia.)</p> <p>φ17.043 ~16.916 (Outer dia.)</p>	<p>歯 数 : 10 No. of tooth</p> <p>ダイヤモンドピッチ : 16/32 D.P.</p> <p>圧 力 角 : 30° Pressure angle</p> <p>オーバーピン径 : 20.148 Over pin dia. ~20.027</p> <p>ピ ン 径 : φ3.048 Pin dia.</p>

SGP 1 シリーズ性能曲線 SGP1 Series Performance curves

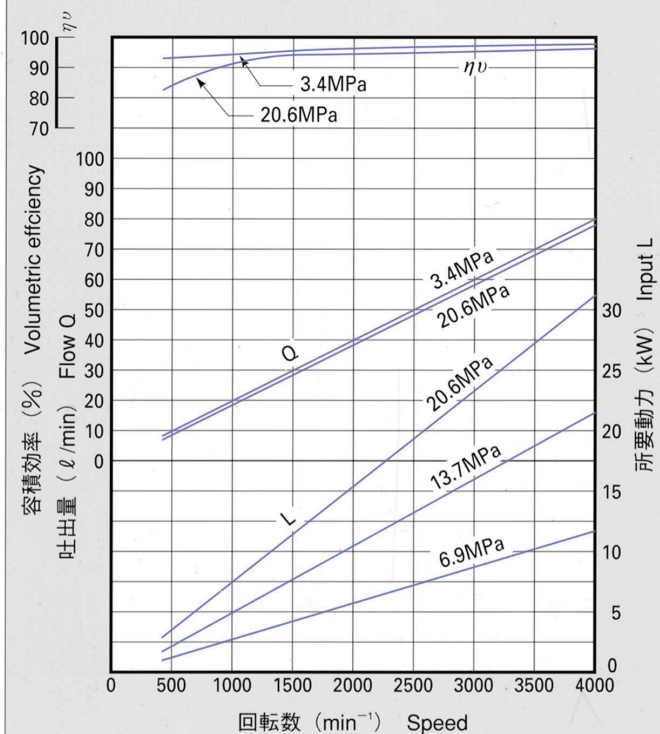
SGP 1-16



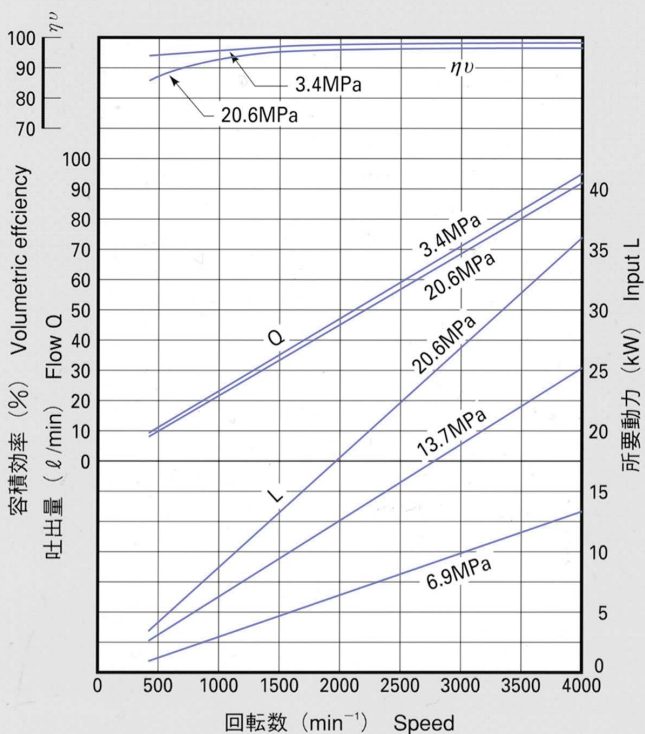
SGP 1-18



SGP 1-20

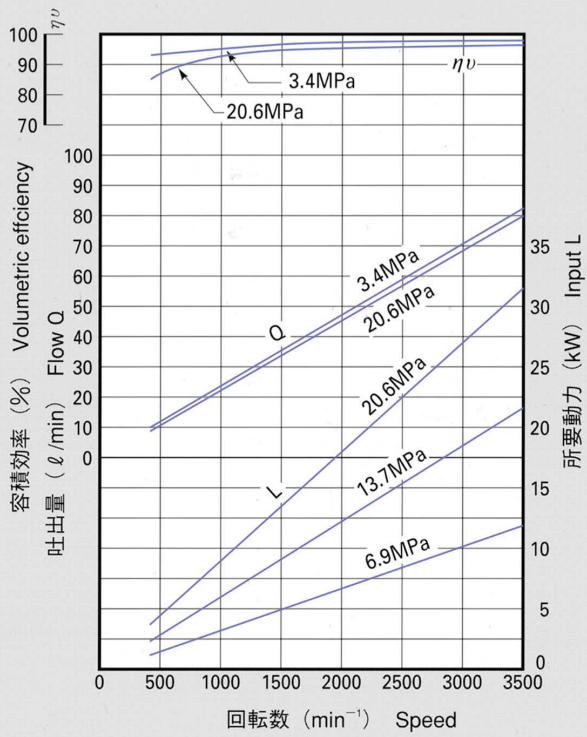


SGP 1-23

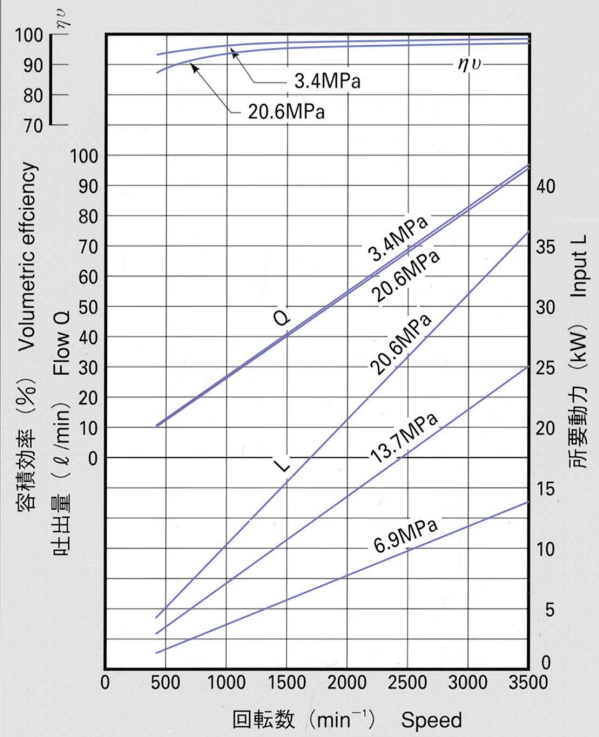


ISO VG32 Hydraulic Fluid at 40 °C

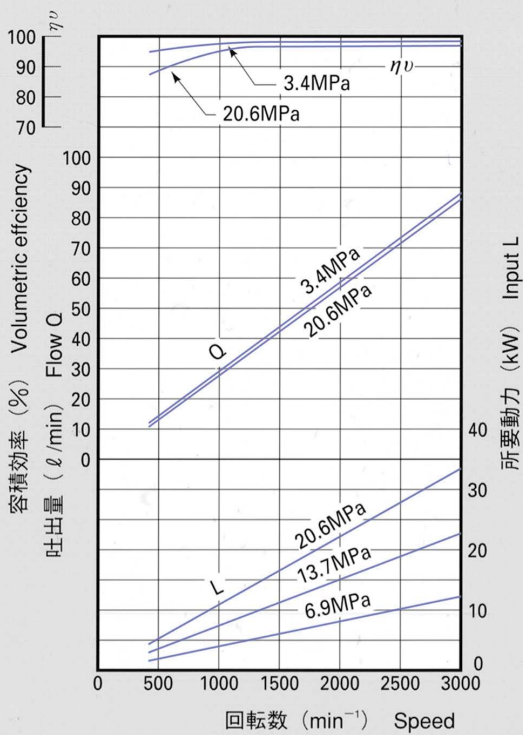
SGP1-25



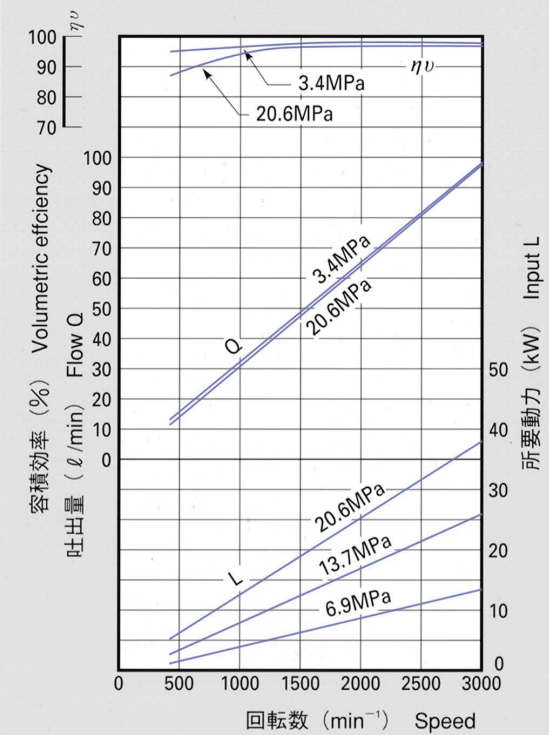
SGP1-27



SGP1-30

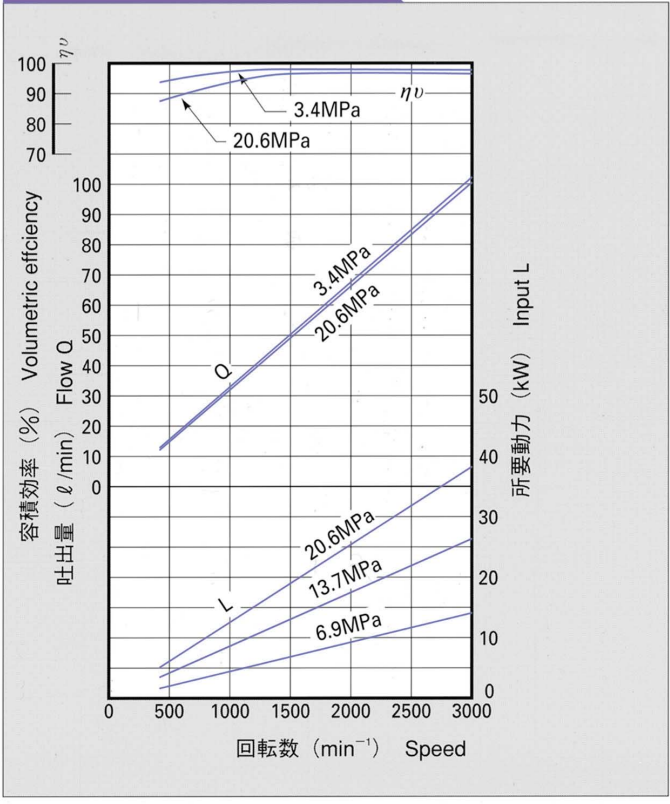


SGP1-32



SGP 1 シリーズ性能曲線 SGP1 Series Performance curves

SGP1-34



SGP1-36

