



HYDRAULIC CRANE PARTS CATALOG

UR500 SERIES

適用号機

SERIAL No. A500001~

Furukawa Bldg. 3-14, Nihonbashi Muromachi 2-chome, Chuo-ku,
Tokyo, 103-0022 Japan

Phone: (81-3) 3231-8613/Facsimile: (81-3) 3231-8261

〒103-0022 東京都中央区日本橋室町2-3-14 (古河ビル)

TEL03(3231)8613 FAX03(3231)8261

FURUKAWA UNIC CORPORATION

PRINTED IN JAPAN

PCUR500199012A

はじめに

このパーツカタログは、ユニック UR500 系型油圧クレーンの部品を収録しています。

対象となるクレーンは、製造番号 UR500 系 No. A500001～のもので

す。製造番号はコラムに刻印してあります。

● このパーツカタログの見方

類番 KEY No.	部品番号 PARTS No.	部品名 PARTS NAME	個数 Q'ty	記号 MARK	実施号機 SERIAL No.	備考 NOTE
(例) 1~43	0146 24000	ブーム組立 Boom Ass'y	1 set	△	---	親部品
1	7161 06030	六角穴付ボルト Bolt	2		---	子部品
2	0215 21020	スペーサ Spacer	1		---	
A 3	9110 00019	200 φ スライドシーブ Ass'y Sheave - slide 200 φ Ass'y	2 set		---	孫部品
A 4	0211 21130	ブッシュ Bushing	1		---	
A 5	0217 21180	200 φ スライドシーブ Sheave - slide 200 φ	1		---	
A 6	7243 31000	グリースニッブル Nipple - grease	1		---	

1. 各組立部品毎に分解し、各部品は引出線にて番号を附してあります。その番号と、リストの類番が一致します。その番号により、部品番号・部品名・個数および実施号機又は、切換時期を見出すことが出来ます。
2. 組立部品とその親・子・孫の関係は上記リスト、イラスト [例] のように構成されています。
3. リスト中の KEY No. 区分欄のアルファベット A・B・C…はその組立中のサブアセンブリ部品を示し、A1・A2・A3…B1・B2・B3…S1・S2・S3…はその構成部品を示しています。
4. 個数は組立部品 1 set 当りの個数を示しています。

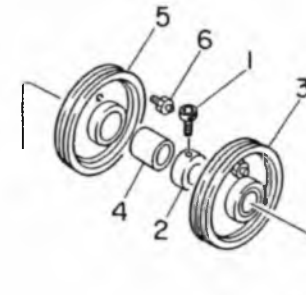
GENERAL INFORMATION

This parts catalog contains the description of the parts for UNIC Hydraulic Crane Model UR500 series.

The application is Cranes from serial number UR500 series No. A500001~. The crane serial number is engraved on the specification plate fixed at the column.

● HOW TO USE THIS PARTS CATALOG

1. Illustrations are shown every component group and each part is denoted with index number on outgoing line. The index number agrees with the key number of the lists. Therefore, you can find the part name, part number, quantity, applicable serial number crane, changing period, etc. by the number.
2. Relations of assembly part, sub-assembly part and component part are indicated as above list and illustration.
3. A・B・C…in the "KEY No." column indicate sub-assembly parts and A1・A2・A3…B1・B2・B3…S1・S2・S3…indicate component parts.
4. Each number in the "Q'ty" column indicates the quantity used per each assembly.



5. 記号の見方

- ……新部品は旧部品に対して互換性があります。
×……新、旧共に互換性がありません。
△……部品販売はしていません。
D……不要又は廃止部品です。
Q……個数が変更となりました。

6. 部品注文の仕方

- (1) 部品注文に際しては、正しい部品を供給できるように、次の事項を御知らせ下さい。

*クレーン機種	*製造番号
*組立名	*部品名
*部品番号	*個数

- (2) 互換性のある部品、ない部品

- ◆互換性のある記号がついている部品のご注文は、新部品を注文して下さい。
- ◆互換性のない場合は、ご使用のクレーンの製造番号と製造年月を確認し、適用号機又は適用年月と照合して、該当する部品を注文して下さい。

- (3) 個数・長さ

n……必要な個数を決めて下さい。
l……必要な長さを決めて下さい。

- (4) 部品は必ず弊社の純正部品をご使用下さい。その他の部品を使用して故障が起きた場合は、保証できません。
- (5) 部品は最寄の営業所又は、部品販売店、指定のサービス工場へご用命下さい。
- 注) 部品又は部品番号は、改良のため予告なく変更することがありますので予めご承知下さい。

5. How to read the indication in the "Mark" column.

- ……New and old parts are interchangeable.
×……New and old parts are not interchangeable.
△……Part not for sale.
D……Disuse.
Q……Quantity change.

6. How to order the service parts.

- (1) When ordering service parts, please be sure to supply the following information.

* Crane model	* Serial number
* Assembly name	* Part name
* Part number	* Quantity

- (2) Interchangeable or no-interchangeable part.

When you order the interchangeable part marked ○, please order new part.
When you order the interchangeable part marked ×, please confirm the serial number and the manufactured date of the crane, and order adequate part.

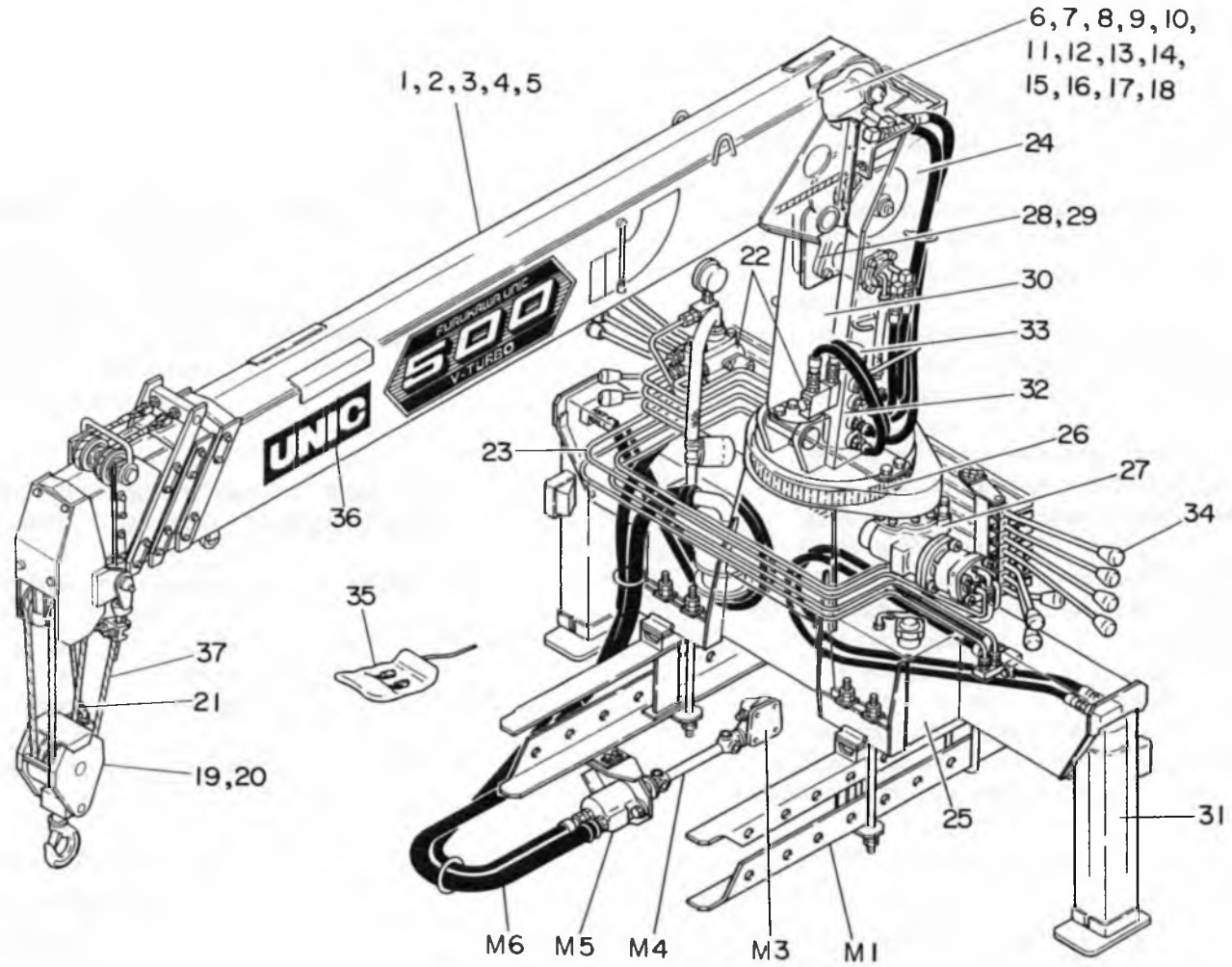
- (3) Quantity, length

n……Decide your necessary quantity.
l……Decide your necessary length.

- (4) Use "UNIC GENUINE PARTS" exclusively for servicing your crane.
No warranty can be given on a trouble caused by using a part except genuine parts.
- (5) Purchase the service parts at your nearest dealer or service shop.

(Note) In accordance with our policy of constant improvement, all parts are subject to change without notice or obligation.

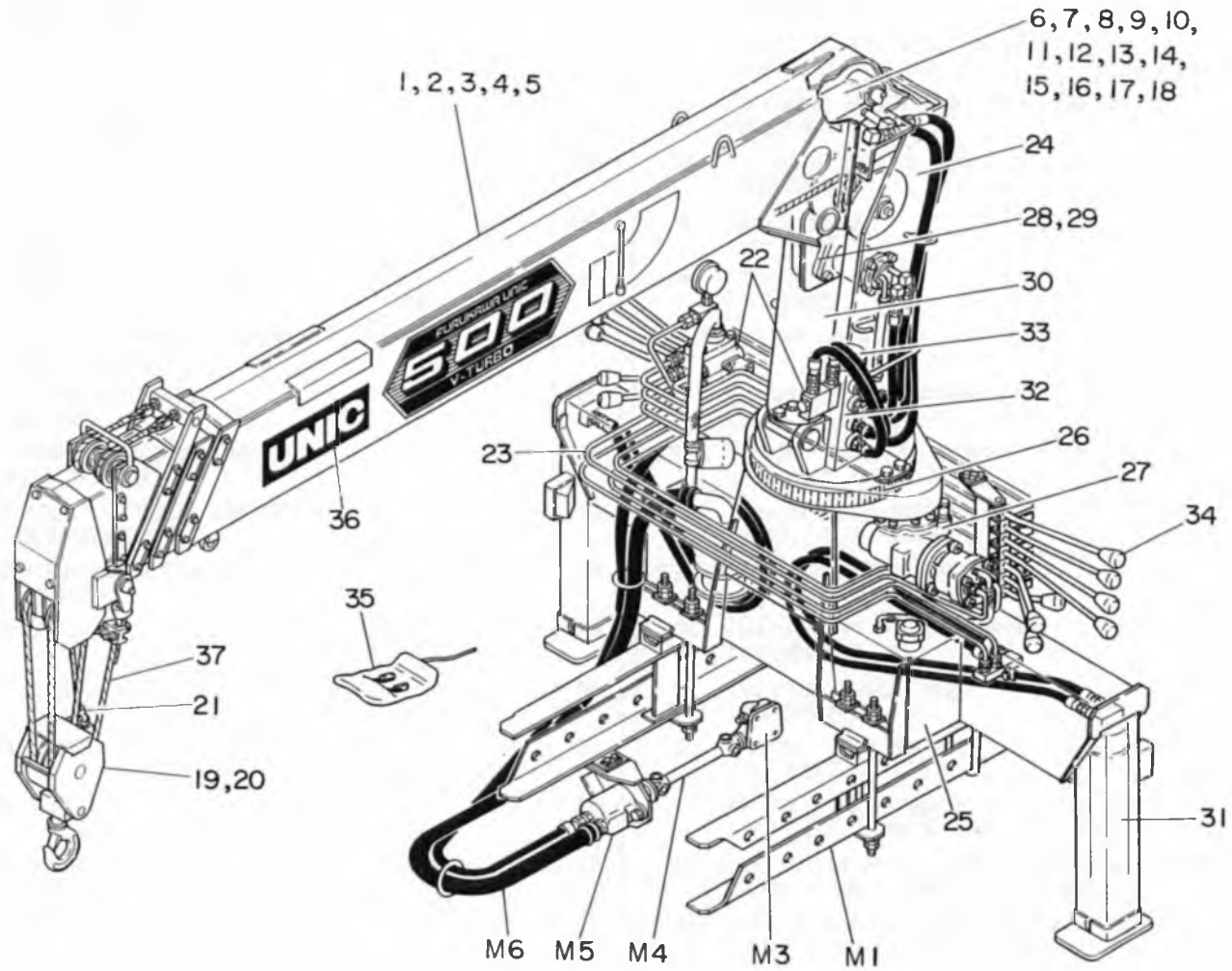
油圧式トラッククレーン UR500系
HYDRAULIC TRUCK CRANE UR500 SERIES



目 次 C O N T E N T S

図解番号 FIG. NO.	名 称 SECTION NAME	実施号機 SERIAL NO.	頁 PAGE	図解番号 FIG. NO.	名 称 SECTION NAME	実施号機 SERIAL NO.	頁 PAGE
	[UR502,503,504,505,506]						
1	2段ブーム組立 2-section BOOM ASS'Y		12	17	テレスリンダ (3) 組立 (UR506) TELESCOPE CYLINDER (3) ASS'Y (UR506)		64
2	3段ブーム組立 3-section BOOM ASS'Y		16	18	切換バルブ組立 (UR504, 505, 506) SELECTOR VALVE ASS'Y (UR504, 505, 506)		66
3	4段ブーム組立 4-section BOOM ASS'Y		20	19	フック組立 (UR502, 503, 504, 505) HOOK ASS'Y (UR502, 503, 504, 505)		68
4	5段ブーム組立 5-section BOOM ASS'Y		26	20	フック組立 (UR506) HOOK ASS'Y (UR506)		70
5	6段ブーム組立 6-section BOOM ASS'Y		32	21	警報装置組立 ALARM DEVICE ASS'Y		72
6	テレスリンダ組立 (UR502) TELESCOPE CYLINDER ASS'Y (UR502)		38	22	油圧駆動装置 HYDRAULIC DRIVING DEVICE		76
7	テレスリンダ (1) 組立 (UR503) TELESCOPE CYLINDER (1) ASS'Y (UR503)		40	23-1	パイピング (デリックシリンダ) PIPING (Derrick cylinder)		78
8	テレスリンダ (2) 組立 (UR503) TELESCOPE CYLINDER (2) ASS'Y (UR503)		42	23-2	パイピング (ホイストモータ) PIPING (Hoist motor)		80
9	切換バルブ組立 (UR503) SELECTOR VALVE ASS'Y (UR503)		44	23-3	パイピング (テレスリンダ) PIPING (Telescope cylinder)		82
10	テレスリンダ (1) 組立 (UR504) TELESCOPE CYLINDER (1) ASS'Y (UR504)		46	23-4	パイピング (旋回モータ) PIPING (Slewing motor)		84
11	テレスリンダ (2) 組立 (UR504) TELESCOPE CYLINDER (2) ASS'Y (UR504)		48	23-5	パイピング (アウトリガ) PIPING (Outrigger)		86
12	テレスリンダ (1) 組立 (UR505) TELESCOPE CYLINDER (1) ASS'Y (UR505)		50	24	コラム組立 COLUMN ASS'Y		88
13	テレスリンダ (2) 組立 (UR505) TELESCOPE CYLINDER (2) ASS'Y (UR505)		52	25	ベース組立 BASE ASS'Y		90
14	テレスリンダ (3) 組立 (UR505) TELESCOPE CYLINDER (3) ASS'Y (UR505)		56	26	旋回装置組立 SLEWING DEVICE ASS'Y		94
15	テレスリンダ (1) 組立 (UR506) TELESCOPE CYLINDER (1) ASS'Y (UR506)		58	27	旋回減速機組立 SLEWING REDUCTION GEAR ASS'Y		96
16	テレスリンダ (2) 組立 (UR506) TELESCOPE CYLINDER (2) ASS'Y (UR506)		60	28	ホイストウインチ組立 HOIST WINCH ASS'Y		98
				29	減速機組立 REDUCTION GEAR ASS'Y		100

油圧式トラッククレーン UR500系
HYDRAULIC TRUCK CRANE UR500 SERIES



目 次 CONTENTS

図解番号 FIG. NO.	名 称 SECTION NAME	実施号機 SERIAL NO.	頁 PAGE	図解番号 FIG. NO.	名 称 SECTION NAME	実施号機 SERIAL NO.	頁 PAGE
30	デリックシリンダ組立 DERRICK CYLINDER ASS'Y		102		[UR502H,503H,504H,505H,506H] (UR500系H仕様/UR500series H type)		
31	アウトリガシリンダ組立 OUTRIGGER CYLINDER ASS'Y		104	22	油圧駆動装置 (UR500系H) HYDRAULIC DRIVING DEVICE (UR500series H type)		132
32	スイベルジョイント組立 SWIVEL JOINT ASS'Y		106	23-1	パイピング (デリックシリンダ) (UR500系H) PIPING (Derrick cylinder) (UR500series H type)		134
33	スリップリング組立 SLIP RING ASS'Y		108	23-2	パイピング (ホイストモータ) (UR500系H) PIPING (Hoist motor) (UR500series H type)		136
34	コントロール組立 CONTROL ASS'Y		110	23-3	パイピング (テレシリンダ) (UR500系H) PIPING (Telescope cylinder) (UR500series H type)		138
35	工 具 TOOLS		114	23-4	パイピング (旋回モータ) (UR500系H) PIPING (Slewing motor) (UR500series H type)		140
36-1	銘 板		116	23-5	パイピング (アウトリガ) (UR500系H) PIPING (Outrigger) (UR500series H type)		142
36-2	銘 板 (輸出用) NAME PLATE (EXPORT)		122	25	ベース組立 (UR500系H) BASE ASS'Y (UR500series H type)		144
37	装備品 EQUIPMENT		126	31	アウトリガシリンダ組立 (UR500系H) OUTRIGGER CYLINDER ASS'Y (UR500series H type)		148
				34	コントロール組立 (UR500系H) CONTROL ASS'Y (UR500series H type)		150
				36	銘板 (UR500系H)		154
				38	リヤステー組立 (UR500系H) REAR STAY FITTING ASS'Y (UR500series H type)		158
				39	横アウトリガシリンダ組立 (左・右) (UR500系H) HORIZONTAL OUTRIGGER CYLINDER ASS'Y (R.H.& L.H.) (UR500series H type)		160

目 次 CONTENTS

図解番号 FIG. NO.	名 称 SECTION NAME	実施号機 SERIAL NO.	頁 PAGE	図解番号 FIG. NO.	名 称 SECTION NAME	実施号機 SERIAL NO.	頁 PAGE
	{ 油 圧 機 器 } { HYDRAULIC PARTS }				{ 架 装 関 係 } { M O U N T I N G }		
HP 1-1	コントロールバルブ組立 (MV-30A, 6連) CONTROL VALVE ASS'Y (MV-30A, 6-spool)		168	M 1-1	架装組立 MOUNTING ASS'Y		188
HP 1-2	コントロールバルブ組立 (MV-30A, 9連) CONTROL VALVE ASS'Y (MV-30A, 9-spool)		170	M 1-2	架装組立 (H仕様) MOUNTING ASS'Y (H-type)		192
HP 2	リリーフバルブ組立 (RT-15C) RELIEF VALVE ASS'Y (RT-15C)		172	M 2	アクセルコントロール組立 ACCELERATOR CONTROL ASS'Y		196
HP 3	カウンタバランスバルブ組立 (テレ用) (CB-03ET) COUNTER BALANCE VALVE ASS'Y (CB-03ET)		174	M 3	P.T.O. コントロール組立 P.T.O. CONTROL ASS'Y		198
HP 4	カウンタバランスバルブ組立 (デリック用) (CB-03ED) COUNTER BALANCE VALVE ASS'Y (CB-03ED)		176	M 4	プロペラシャフト組立 PROPELLER SHAFT ASS'Y		202
HP 5	リターンフィルタ組立 RETURN FILTER ASS'Y		178	M 5	ポンプ取付 PUMP FITTING		204
HP 6	パイロットチェックバルブ組立 (CP-02F) PILOT CHECK VALVE ASS'Y (CP-02F)		180	M 6	下部バイピング LOWER PIPING		206
HP 7	ダブルパイロットチェックバルブ組立 (CP-03G) DOUBLE PILOT CHECK VALVE ASS'Y (CP-03G)		182	M 7	サイドガード取付 SIDE GUARD ASS'Y		208

UR502
UR503
UR504
UR505
UR506

MEMO

Lined writing area with horizontal dashed lines.

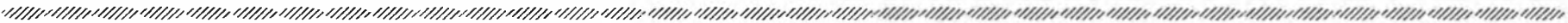


Fig. 1 2-section BOOM ASS'Y

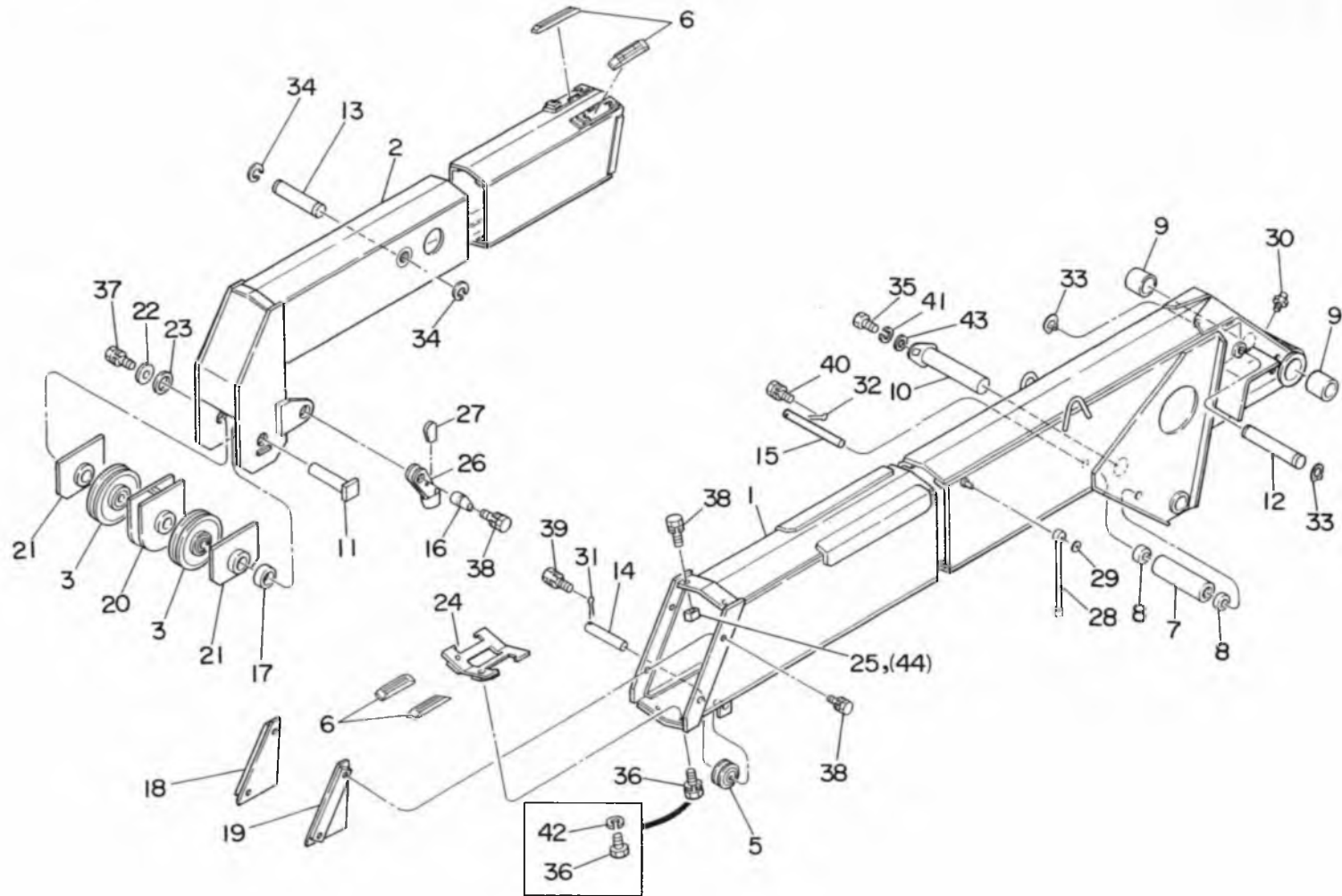
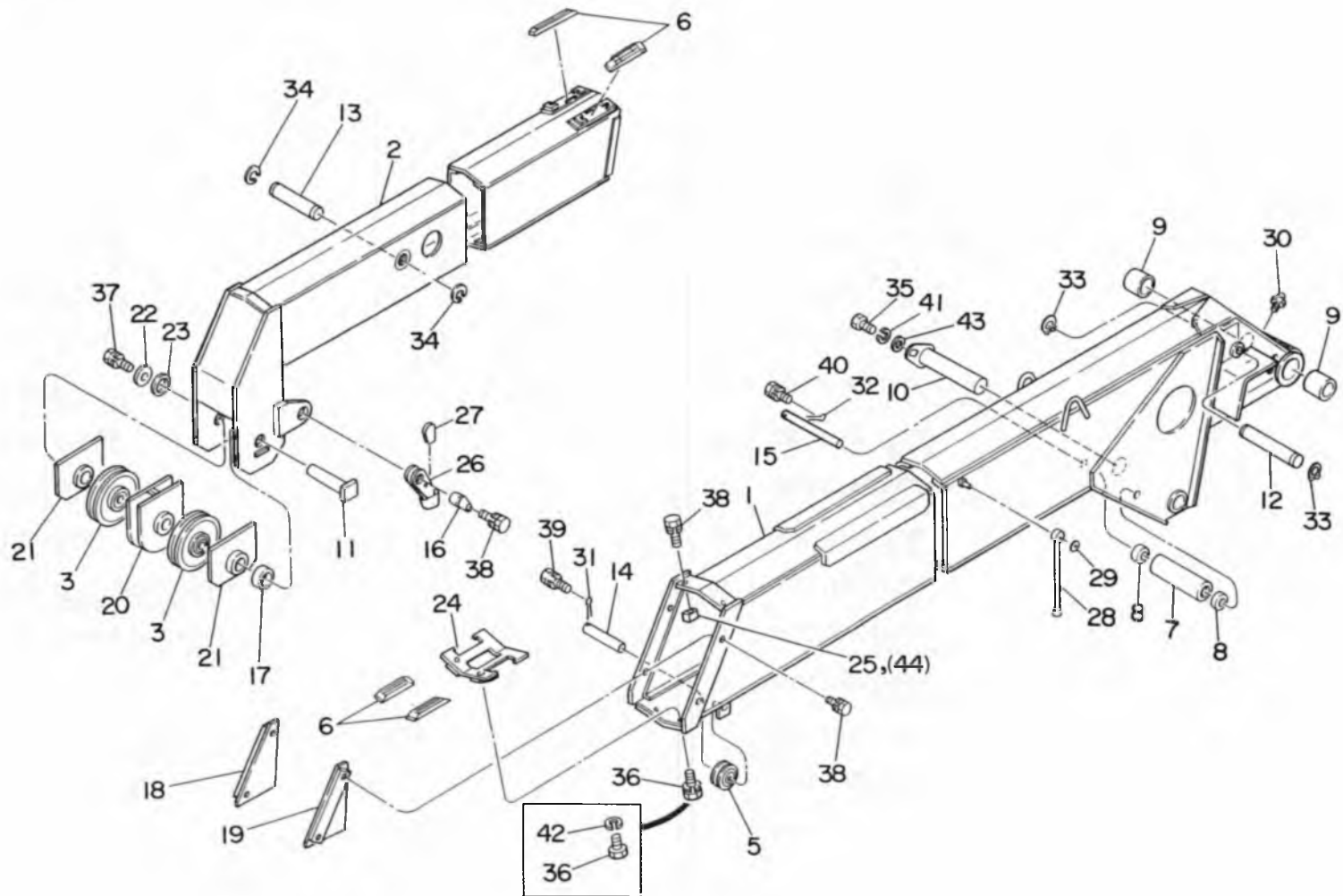


Fig. 1 2段ブーム組立
2-section BOOM ASS'Y

類番 KEY No.	部品番号 PARTS No.	部 品 名 PARTS NAME	個 数 Qty	記 号 Symbol	適用号機 SERIAL No.	備 考 NOTE	類番 KEY No.	部品番号 PARTS No.	部 品 名 PARTS NAME	個 数 Qty	記 号 Symbol	適用号機 SERIAL No.	備 考 NOTE
1~44	0884 21000	2段ブーム組立 2-section Boom Ass'y	1 set	△			18	0885 21070	プレート Plate	1			
1	0884 21010	ブーム (1) Boom (1)	1				18	0885 21140	プレート Plate	1		A500461~	
2	0884 21020	ブーム (2) Boom (2)	1				19	0885 21080	プレート Plate	1			
3	K821 00810	シーブ Ass'y Sheave Ass'y	2 set				19	0885 21150	プレート Plate	1		A500461~	
4	☆						20	0885 21090	プレート Plate	1			
5	0185 21031	シーブ (4.85×55) Sheave (4.85×55)	1				21	0805 21133	プレート Plate	2			
6	0885 21040	摺動板 (ナイロン) Plate-slide (Nylon)	4				22	0119 51060	プレート Plate	1			
7	0882 21120	ローラ Roller	1				23	0182 21110	カラー Collar	1			
8	7260 60022	ベアリング Bearing	2				24	0885 21110	スライドベース Base-slide	1			
9	0182 11060	ブッシュ Bushing	2				25	080C 21160	ガイド Guide	2			
10	0188 21090	ピン (55) Pin (55)	1				26	0805 21180	ワイヤソケット Socket-wire	1			
11	0884 21030	ピン (35) Pin (35)	1				27	0123 32090	ウェッジ Wedge	1			
12	0188 21120	ピン (30) Pin (30)	1				28	0149 21321	指針 Indicator	2			
13	0149 21160	ピン (30) Pin (30)	1				29	7241 90050	ブッシュナット Nut-push	2			
14	0145 23050	ピン (20) Pin (20)	1				30	7243 32000	グリスニップル Nipple-grease	1			
15	0882 21150	ピン (15) Pin (15)	1				31	7231 08030	割ピン Pin-split	1			
16	0805 21111	ピン (35) Pin (35)	1				32	7231 06025	割ピン Pin-split	1			
17	01J2 32030	スペーサ (2) Spacer (2)	1				33	7241 10300	スナップリング Ring-snap	2			
							34	7241 20300	スナップリング Ring-snap	2			

Q.....互換性があります。 ☆.....互換性がありません。 △.....部品販売はしていません。 D.....不要又は廃止部品です。 Q.....個数が変更になりました。

Fig. 1 2-section BOOM ASS'Y



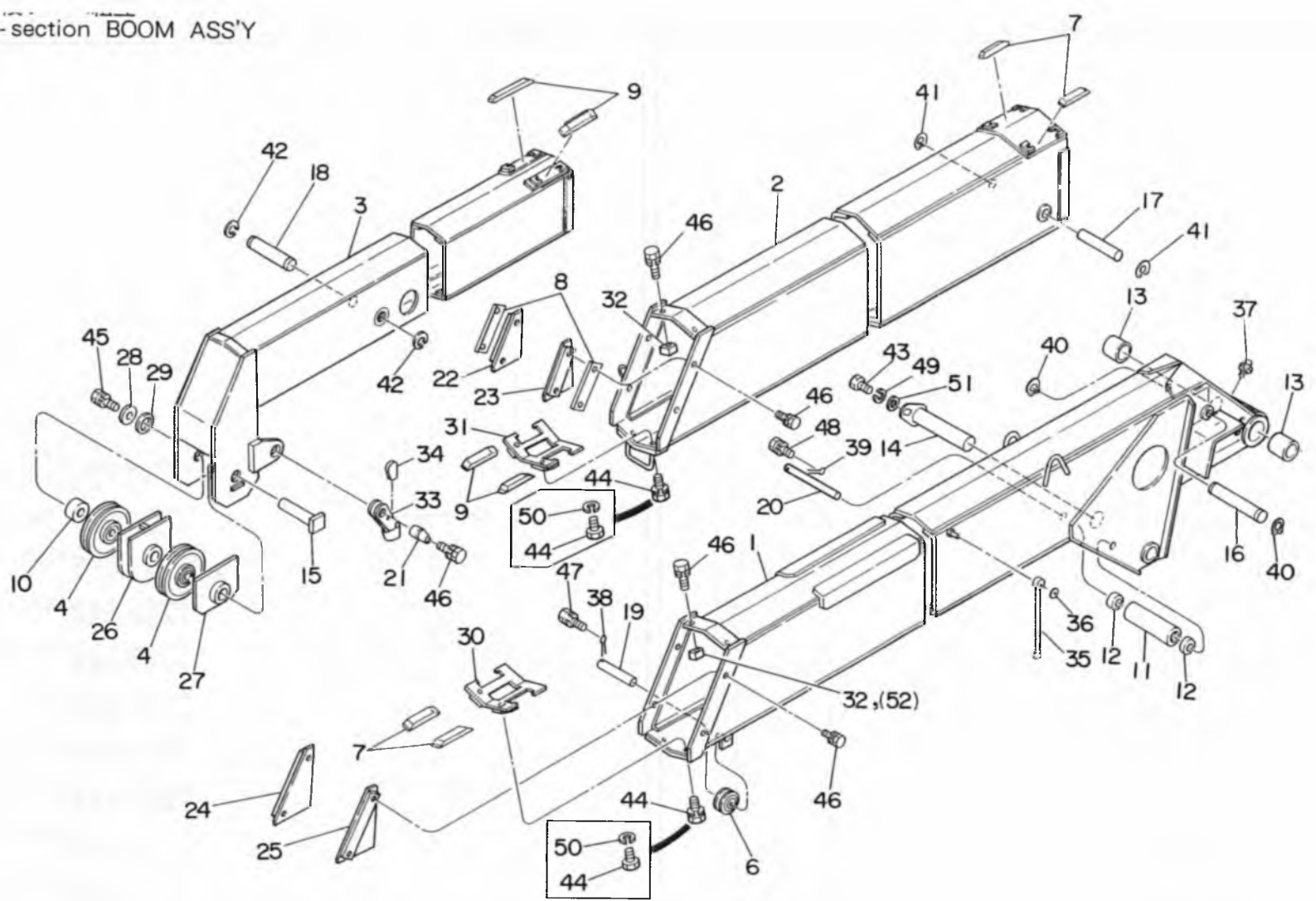
2 段ブーム組立

Fig. 1 2-section BOOM ASS'Y

類番 KEY No.	部品番号 PARTS No.	部 品 名 PARTS NAME	個 数 y	記 号 K	適用号機 SERIAL No.	備 考 NOTE	類番 KEY No.	部品番号 PARTS No.	部 品 名 PARTS NAME	個 数 y	記 号 K	適用号機 SERIAL No.	備 考 NOTE
35	7119 12025	調質ボルト Bolt	1										
36	7117 10025	調質ボルト Bolt	2										
	7601 29046	座金組込調質ボルト Bolt & Washer	2		A502178~								
37	7141 10020	座金組込ボルト Bolt & Washer	1										
38	7141 10016	座金組込ボルト Bolt & Washer	7										
39	7142 06015	座金組込ボルト Bolt & Washer	1										
40	7142 05012	座金組込ボルト Bolt & Washer	1										
41	7222 11120	スプリングワッシャ Washer-spring	1										
42	7222 11100	スプリングワッシャ Washer-spring	2	D	~A502178								
43	7221 12120	平ワッシャ Wassher-plain	1										
44	080C 21140	シム Shim	4										

Q.....互換性があります。 K.....互換性がありません。 Δ.....部品販売はしていません。 D.....不要又は廃止部品です。 Q.....個数に変更になりました。

Fig. 2 3-section BOOM ASS'Y



3段ブーム組立
Fig.2 3-section BOOM ASS'Y

類番 KEY No.	部品番号 PARTS No.	部 品 名 PARTS NAME	個 数 Q	記 号 R	通用号機 SERIAL No.	備 考 NOTE
1~52	0885 21000	1段ブーム組立 3-section Boom Ass'y	1 set	△		
1	0885 21011	ブーム (1) Boom (1)	1			
2	0885 21021	ブーム (2) Boom (2)	1			
3	0885 21031	ブーム (3) Boom (3)	1			
4	K821 00810	シーブ Ass'y Sheave Ass'y	2 set			
5	☆					
6	0185 21031	シーブ (4.85×55) Sheave (4.85×55)	1			
7	0885 21040	摺動板 (ナイロン) Plate-slide (Nylon)	4			
8	0885 21130	シム Shim	2		A500461~	
9	080B 21040	摺動板 (ナイロン) Plate-slide (Nylon)	4			
10	0135 21050	スペーサ Spacer	1			
11	0882 21120	ローラ Roller	1			
12	7260 60022	ベアリング Bearing	2			
13	0182 11060	ブッシュ Bushing	2			
14	0188 21090	ピン (55) Pin (55)	1			
15	0146 21141	ピン (35) Pin (35)	1			
16	0188 21120	ピン (30) Pin (30)	1			
17	0149 21160	ピン (30) Pin (30)	1			
18	0183 21150	ピン (25) Pin (25)	1			

類番 KEY No.	部品番号 PARTS No.	部 品 名 PARTS NAME	個 数 Q	記 号 R	通用号機 SERIAL No.	備 考 NOTE
19	0157 21130	ピン (20) Pin (20)	1			
20	0882 21150	ピン (15) Pin (15)	1			
21	0805 21111	ピン (35) Pin (35)	1			
22	0885 21050	プレート Plate	1			
	080B 21070	プレート Plate	1		A500461~	
23	0885 21060	プレート Plate	1			
	080B 21080	プレート Plate	1		A500461~	
24	0885 21070	プレート Plate	1			
	0885 21140	プレート Plate	1		A500461~	
25	0885 21080	プレート Plate	1			
	0885 21150	プレート Plate	1		A500461~	
26	0885 21090	プレート Plate	1			
27	0804 21021	プレート Plate	1			
28	0119 51060	プレート Plate	1			
29	0182 21110	カラー Collar	1			
30	0885 21110	スライドベース Base-slide	1			
31	0885 21120	スライドベース Base-slide	1			
32	080C 21160	ガイド Guide	4			
33	0805 21180	ワイヤソケット Socket-wire	1			

Q……互換性があります。 R……互換性がありません。 △……部品販売はしていません。 D……不要又は廃止部品です。 Q……個数に変更になりました。

Fig.2 3-section BOOM ASS'Y

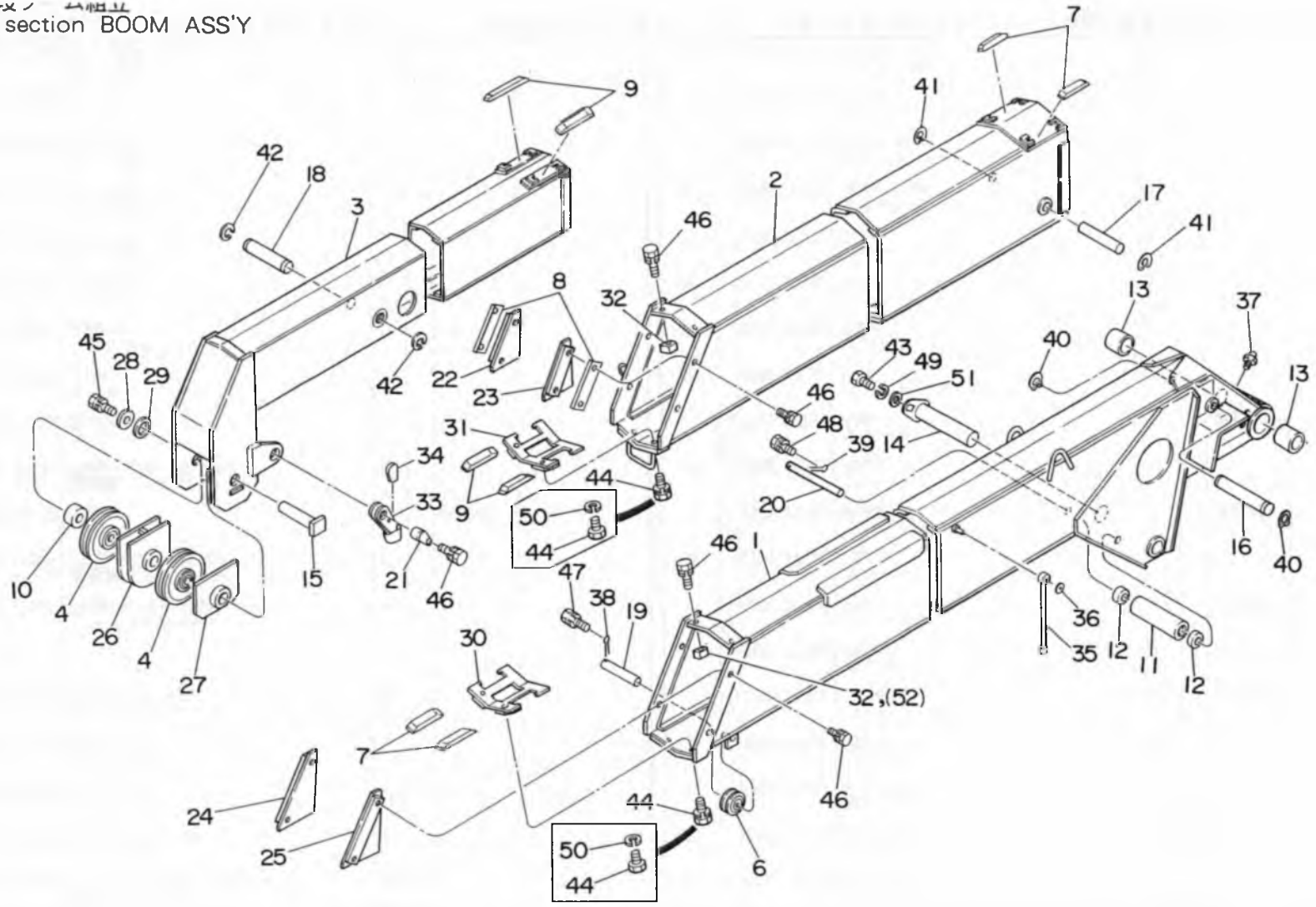


Fig. 2 3段ブーム組立
3-section BOOM ASS'Y

類番 KEY No.	部品番号 PARTS No.	部品名 PARTS NAME	個 数 Q	記 号 R	適用号機 SERIAL No.	備 考 NOTE	類番 KEY No.	部品番号 PARTS No.	部品名 PARTS NAME	個 数 Q	記 号 R	適用号機 SERIAL No.	備 考 NOTE
34	0123 32090	ウェッジ Wedge	1				52	080C 21140	シム Shim	4			
35	0149 21321	指針 Indicator	2										
36	7241 90050	ブッシュナット Nut-push	2										
37	7243 32000	グリスニップル Nipple-grease	1										
38	7231 08030	割ピン Pin-split	1										
39	7231 06025	割ピン Pin-split	1										
40	7241 10300	スナップリング Ring-snap	2										
41	7241 20300	スナップリング Ring-snap	2										
42	7241 20250	スナップリング Ring-snap	2										
43	7119 12025	調整ボルト Bolt	1										
44	7117 10025	調整ボルト Bolt	4										
45	7601 29046	座金組込調整ボルト Bolt & Washer	4		A502178~								
46	7141 10020	座金組込ボルト Bolt & Washer	1										
47	7141 10016	座金組込ボルト Bolt & Washer	13										
48	7142 06015	座金組込ボルト Bolt & Washer	1										
49	7142 05012	座金組込ボルト Bolt & Washer	1										
50	7222 11120	スプリングワッシャ Washer-spring	1										
51	7222 11100	スプリングワッシャ Washer-spring	4	D	~A502177								
51	7221 12120	平ワッシャ Washer-plain	1										

Q……互換性があります。 R……互換性がありません。 △……部品販売はしていません。 D……不要又は廃止部品です。 Q……個数に変更になりました。

Fig. 3 4-section BOOM ASS'Y

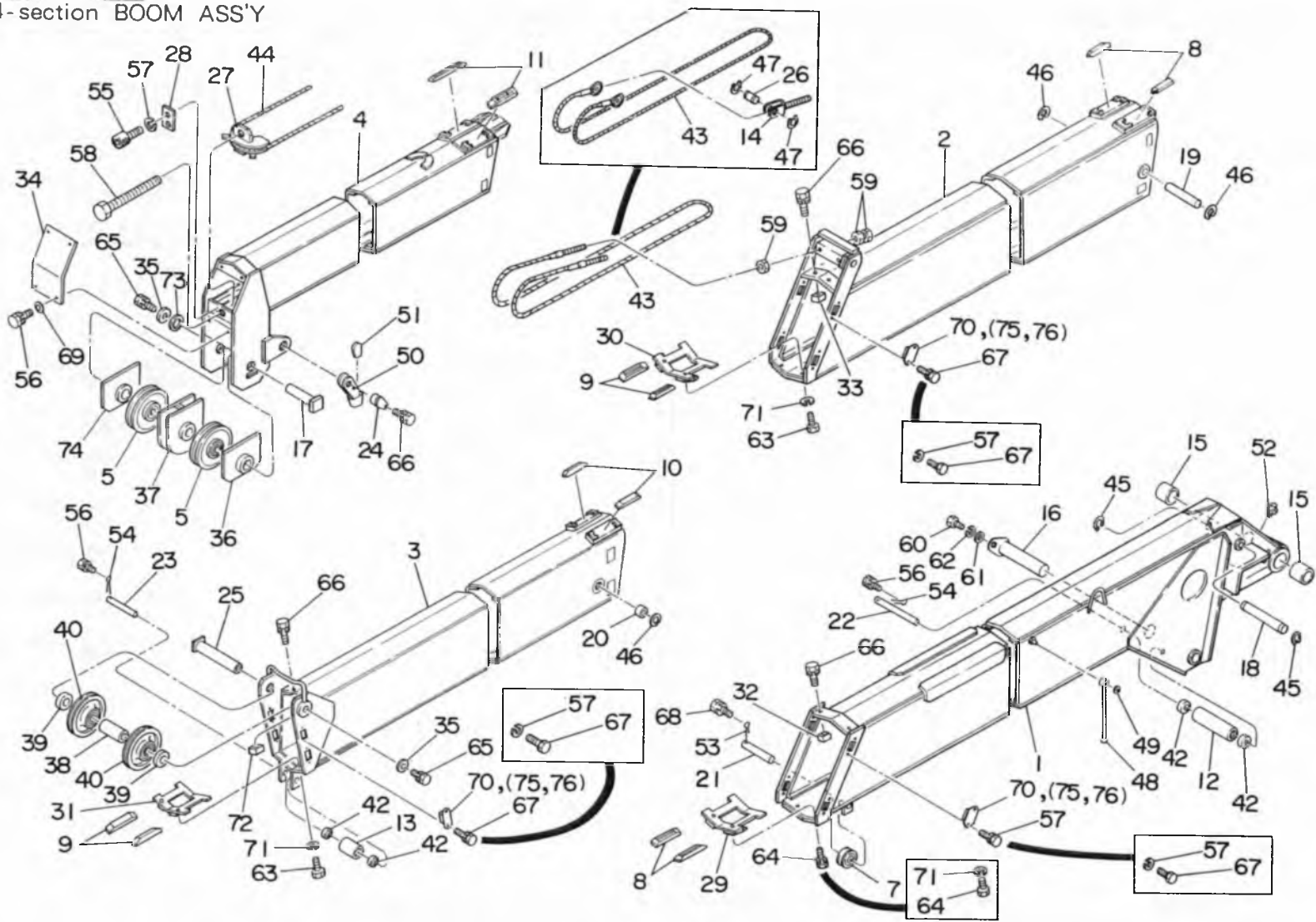
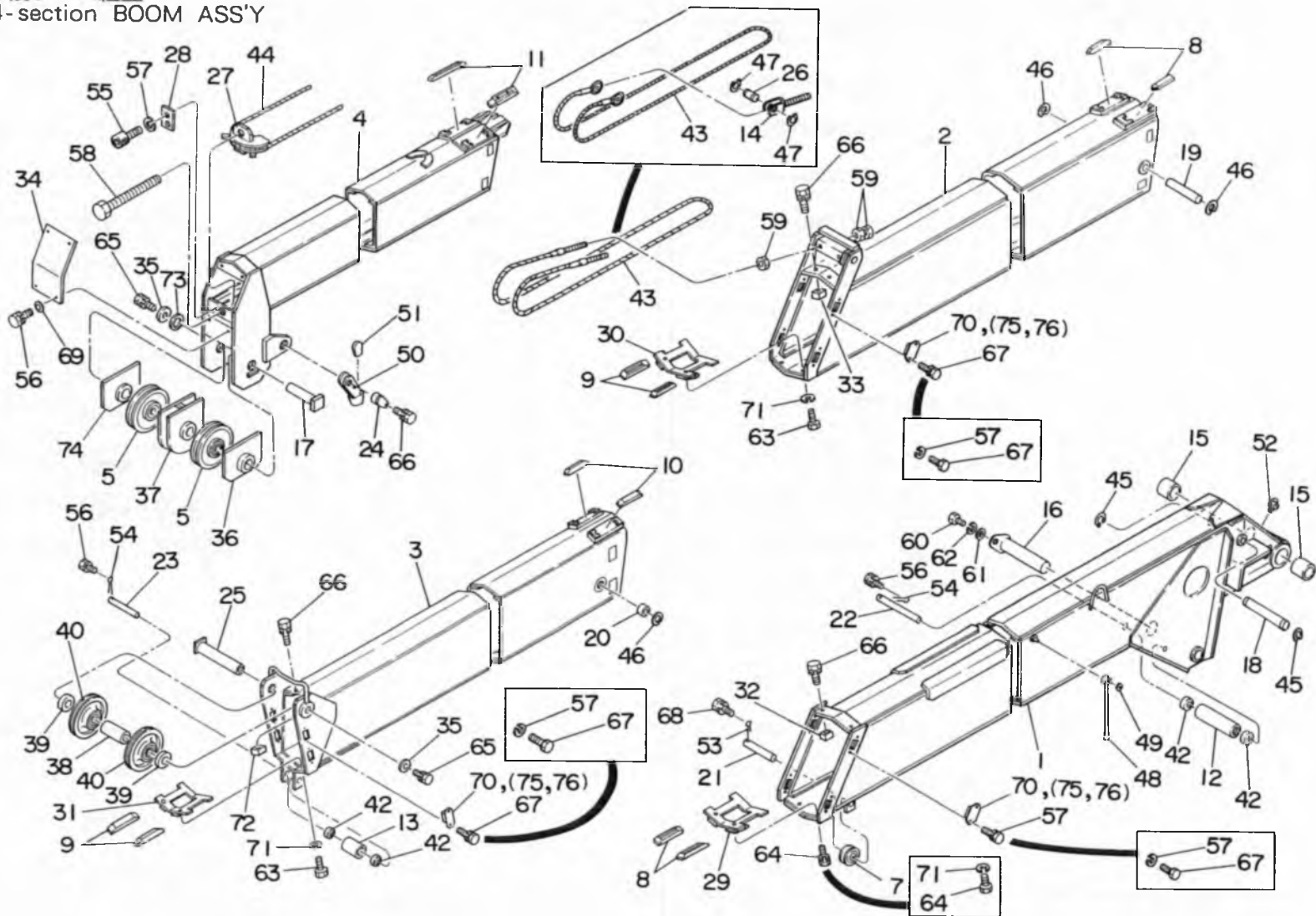


Fig. 3 4段ブーム組立
4-section BOOM ASS'Y

類番 KEY No.	部品番号 PARTS No.	部 品 名 PARTS NAME	個 数 Q	記 号 R	適用号機 SERIAL No.	備 考 NOTE	類番 KEY No.	部品番号 PARTS No.	部 品 名 PARTS NAME	個 数 Q	記 号 R	適用号機 SERIAL No.	備 考 NOTE
1~76	0886 21000	4段ブーム組立 4-section Boom Ass'y	1				19	0188 21130	ピン (30) Pin (30)	1			
1	0886 21012	ブーム (1) Boom (1)	1				20	0806 21080	ピン (30) Pin (30)	2			
2	0886 21022	ブーム (2) Boom (2)	1				21	0157 21130	ピン (20) Pin (20)	1			
3	0886 21031	ブーム (3) Boom (3)	1				22	0882 21150	ピン (15) Pin (15)	1			
4	0886 21042	ブーム (4) Boom (4)	1				23	0806 21110	ピン (15) Pin (15)	1			
5	K821 00810	シーブ Ass'y Sheave Ass'y	2				24	0805 21111	ピン (35) Pin (35)	1			
6	☆						25	0188 21160	ピン (35) Pin (35)	1			
7	0185 21031	シーブ (4.85×55) Sheave (4.85×55)	1				26	0142 21350	ピン (10) Pin (10)	2	D	~A502177	
8	0885 21040	摺動板 (ナイロン) Plate-slide (Nylon)	4				27	0806 21121	シーブ Sheave	1			
9	0190 21061	摺動板 (ナイロン) Plate-slide (Nylon)	4				28	0806 21130	プレート Plate	1			
10	080B 21040	摺動板 (ナイロン) Plate-slide (Nylon)	2				29	0885 21110	スライドベース (200) Base-slide (200)	1			
11	0149 21370	摺動板 (ナイロン) Plate-slide (Nylon)	2				30	080D 21060	スライドベース (160) Base-slide (160)	1			
12	0882 21120	ローラ Roller	1				31	0886 21050	スライドベース (160) Base-slide (160)	1			
13	0806 21060	ローラ Roller	1				32	080C 21160	ガイド (20.5) Guide (20.5)	2			
14	0806 21070	調整ボルト Bolt-adjust	2		D	~A502177	33	0886 21060	ガイド (33) Guide (33)	2			
15	0182 11060	ブッシュ Bushing	2				34	0886 21070	カバー Cover	1			
16	0188 21090	ピン (55) Pin (55)	1				35	0119 51060	プレート Plate	2			
17	0182 24030	ピン (35) Pin (35)	1				36	0804 21021	プレート Plate	1			
18	0188 21120	ピン (30) Pin (30)	1				37	0885 21090	プレート Plate	1			

Q.....互換性があります。 *.....互換性がありません。 △.....部品販売はしていません。 D.....不要又は廃止部品です。 Q.....個数が変更になりました。

Fig. 3 4-section BOOM ASS'Y



4段ブーム組立
Fig.3 4-section BOOM ASS'Y

類番 KEY No.	部品番号 PARTS No.	部品名 PARTS NAME	個 数 y	記 号 K	通用機種 SERIAL No.	備考 NOTE	類番 KEY No.	部品番号 PARTS No.	部品名 PARTS NAME	個 数 y	記 号 K	通用機種 SERIAL No.	備考 NOTE
38	0886 21080	カラー Collar	1				56	7142 05012	座金組込ボルト Bolt & Washer	6			
39	0805 35040	カラー Collar	2				57	7222 11080	スプリングワッシャ Washer - spring	2	Q	A502178~	旧個数26
40	BB21 00810	シーブ Ass'y Sheave Ass'y	2 set				58	7114 18130	ボルト Bolt	1			
41	☆						59	7211 11160	ナット Nut	6			
42	7260 60022	ベアリング Bearing	4				60	7119 12025	調質ボルト Bolt	1			
43	0886 21110	ワイヤロープ (伸) Rope - wire (Boom Ext)	1				61	7221 12120	平ワッシャ Washer - plain	1			
	0886 21140	ワイヤロープ (伸) Rope - wire (Boom Ext)	1		A502178~		62	7222 11120	スプリングワッシャ Washer - spring	1			
44	0886 21120	ワイヤロープ (縮) Rope - wire (Boom Ret)	1				63	7117 10022	調質ボルト Bolt	4			
45	7241 10300	スナップリング Ring - snap	2				64	7117 10025	調質ボルト Bolt	2			
46	7241 20300	スナップリング Ring - snap	4					7601 29046	座金組込調質ボルト Bolt & Washer	2		A502178~	
47	7241 10250	スナップリング Ring - snap	4	D	~A502177		65	7141 10020	座金組込ボルト Bolt & Washer	2			
48	0149 21321	指針 Indicator	2				66	7141 10016	座金組込ボルト Bolt & Washer	7			
49	7241 90050	ブッシュナット Nut - push	2				67	7117 08015	調質ボルト Bolt	24			
50	0805 21180	ワイヤソケット Socket - wire	1					7601 29052	座金組込調質ボルト Bolt & Washer	24		A502178~	
51	0123 32090	ウェッジ Wedge	1				68	7142 06015	座金組込ボルト Bolt & Washer	1			
52	7243 32000	グリスニップル Nipple - grease	1				69	7221 12050	平ワッシャ Washer - Plain	4			
53	7231 08030	割ピン Pin - split	1				70	0887 21110	摺動板 Ass'y Plate - slide Ass'y	12			
54	7231 06025	割ピン Pin - split	2				71	7222 11100	スプリングワッシャ Washer - spring	4	Q	A502178~	旧個数6
55	7161 08020	六角穴付ボルト Bolt	2				72	0886 21130	ガイド (23.5) Guide (23.5)	2			

○……互換性があります。 ×……互換性がありません。 △……部品販売はしていません。 D……不要又は廃止部品です。 Q……個数に変更になりました。

Fig. 3 4-section BOOM ASS'Y

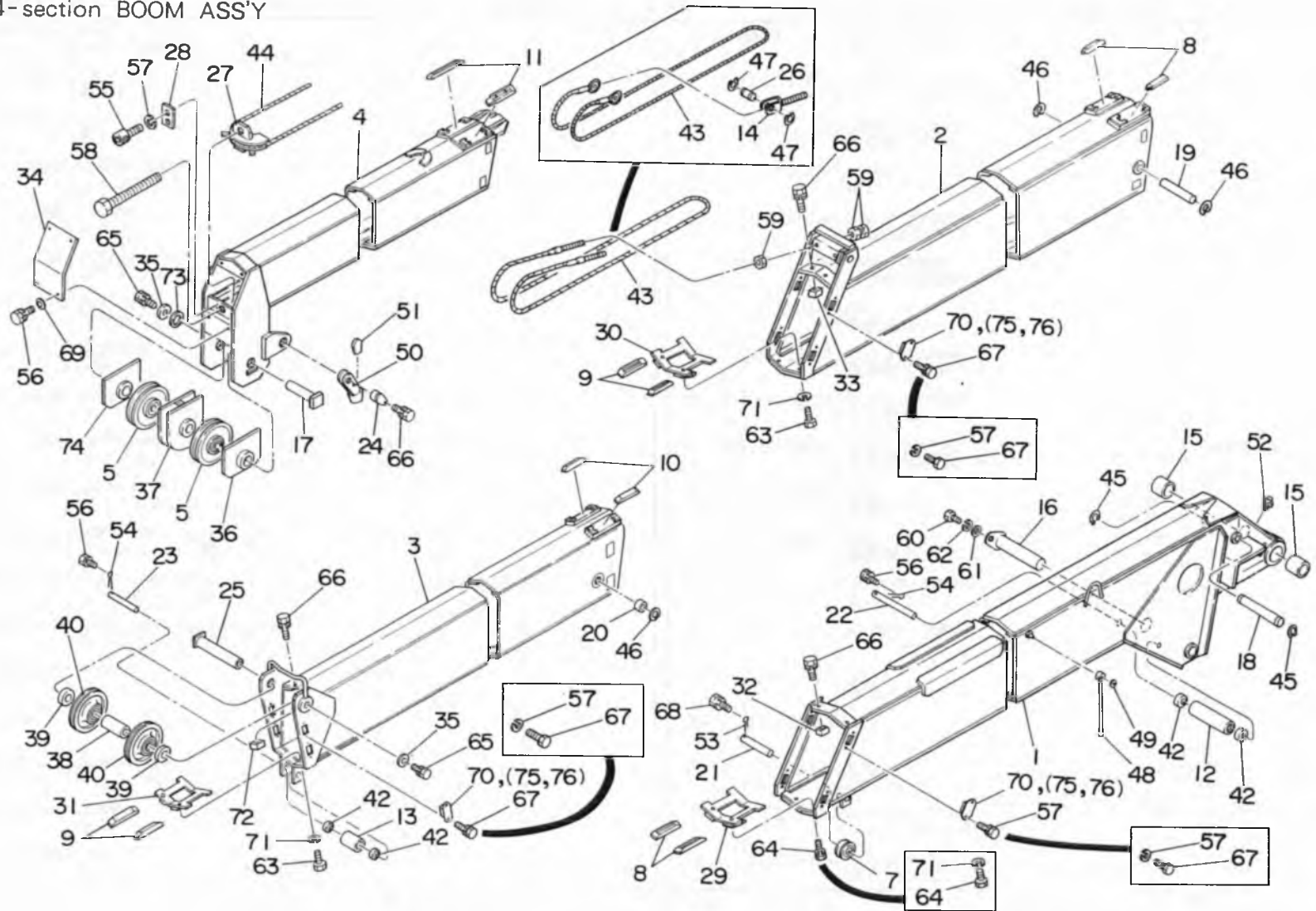


Fig. 3 4段ブーム組立
4-section BOOM ASS'Y

類番 KEY No.	部品番号 PARTS No.	部 品 名 PARTS NAME	個 数 QTY	記 号 MARK	通用号機 SERIAL No.	備 考 NOTE	類番 KEY No.	部品番号 PARTS No.	部 品 名 PARTS NAME	個 数 QTY	記 号 MARK	通用号機 SERIAL No.	備 考 NOTE
73	0182 21110	カラー Collar	1										
74	0807 21121	プレート Plate	1										
75	083H 21110	シム Shim	12										
76	0882 21180	シム Shim	6										

Q……互換性があります。 R……互換性がありません。 △……部品販売はしていません。 D……不要又は廃止部品です。 Q……個数が変更になりました。

5段ノーム組立
Fig. 4 5-section BOOM ASS'Y

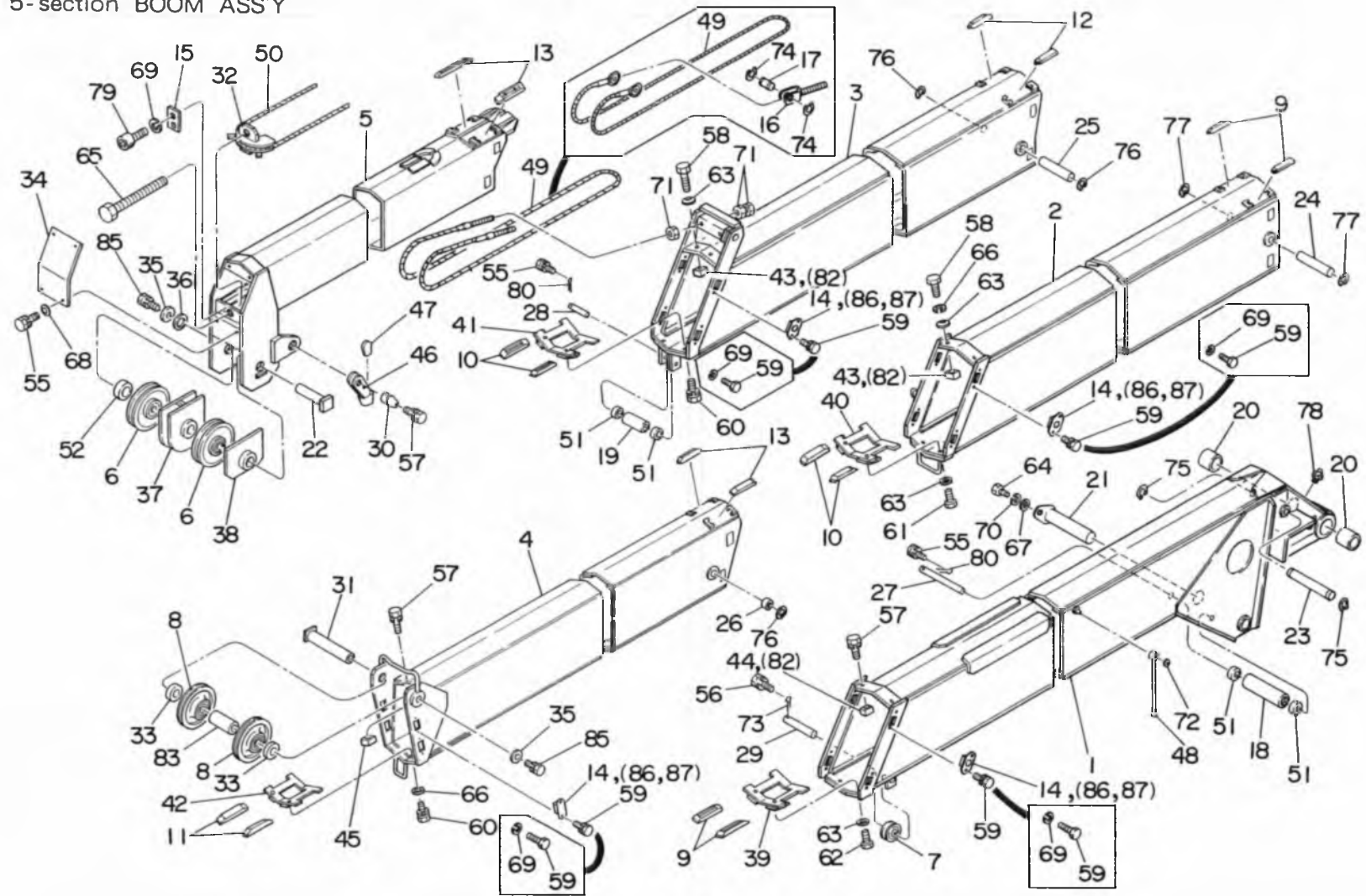


Fig. 4 5段ブーム組立
5-section BOOM ASS'Y

類番 KEY No.	部品番号 PARTS No.	部 品 名 PARTS NAME	個 数 Q	記 号 A R K	通用号機 SERIAL No.	備 考 NOTE	類番 KEY No.	部品番号 PARTS No.	部 品 名 PARTS NAME	個 数 Q	記 号 A R K	通用号機 SERIAL No.	備 考 NOTE
1~87	0887 21000	5段ブーム組立 5-Section Boom Ass'y	1			△	18	0882 21120	ローラ Roller	1			
1	0887 21013	ブーム (1) Boom (1)	1				19	0806 21060	ローラ Roller	1			
2	0887 21021	ブーム (2) Boom (2)	1				20	0182 11060	ブッシュ Bushing	2			
3	0887 21031	ブーム (3) Boom (3)	1				21	0188 21090	ピン (55) Pin (55)	1			
4	0887 21040	ブーム (4) Boom (4)	1				22	0146 21141	ピン (35) Pin (35)	1			
5	0887 21052	ブーム (5) Boom (5)	1				23	0188 21120	ピン (30) Pin (30)	1			
	0887 21053	ブーム (5) Boom (5)	1				24	0188 21130	ピン (30) Pin (30)	1			
6	K821 00810	シーブ Ass'y Sheave Ass'y	2				25	0193 21080	ピン (25) Pin (25)	1			
7	0185 21031	シーブ Sheave	1				26	0190 21180	ピン (25) Pin (25)	2			
8	AC21 00810	シーブ Ass'y Sheave Ass'y	2				27	0882 21150	ピン (15) Pin (15)	1			
9	0885 21040	摺動板 (ナイロン) Plate-slide (nylon)	4				28	0806 21110	ピン (15) Pin (15)	1			
10	0190 21061	摺動板 (ナイロン) Plate-slide (nylon)	4				29	0145 23050	ピン (20) Pin (20)	1			
11	0190 21071	摺動板 (ナイロン) Plate-slide (nylon)	2				30	0805 21111	ピン (35) Pin (35)	1			
12	0887 21060	摺動板 (ナイロン) Plate-slide (nylon)	2				31	0149 21180	ピン (35) Pin (35)	1			
13	0190 21090	摺動板 (ナイロン) Plate-slide (nylon)	4				32	0807 21081	シーブ Sheave	1			
14	0887 21110	摺動板 Ass'y Plate-slide Ass'y	16				33	0805 35040	カラー Collar	2			
15	0806 21130	プレート Plate	1				34	0887 21070	カバー Cover	1			
16	0806 21070	調整ボルト Bolt-adjust	2	D	~A502177		35	0119 51060	プレート Plate	2			
17	0142 21350	ピン (10) Pin (10)	2	D	~A502177		36	0182 21110	カラー Collar	1			

Q……互換性があります。△……互換性がありません。△……部品販売はしていません。D……不要又は廃止部品です。Q……個数に変更になりました。

Fig. 4 5-section BOOM ASS'Y

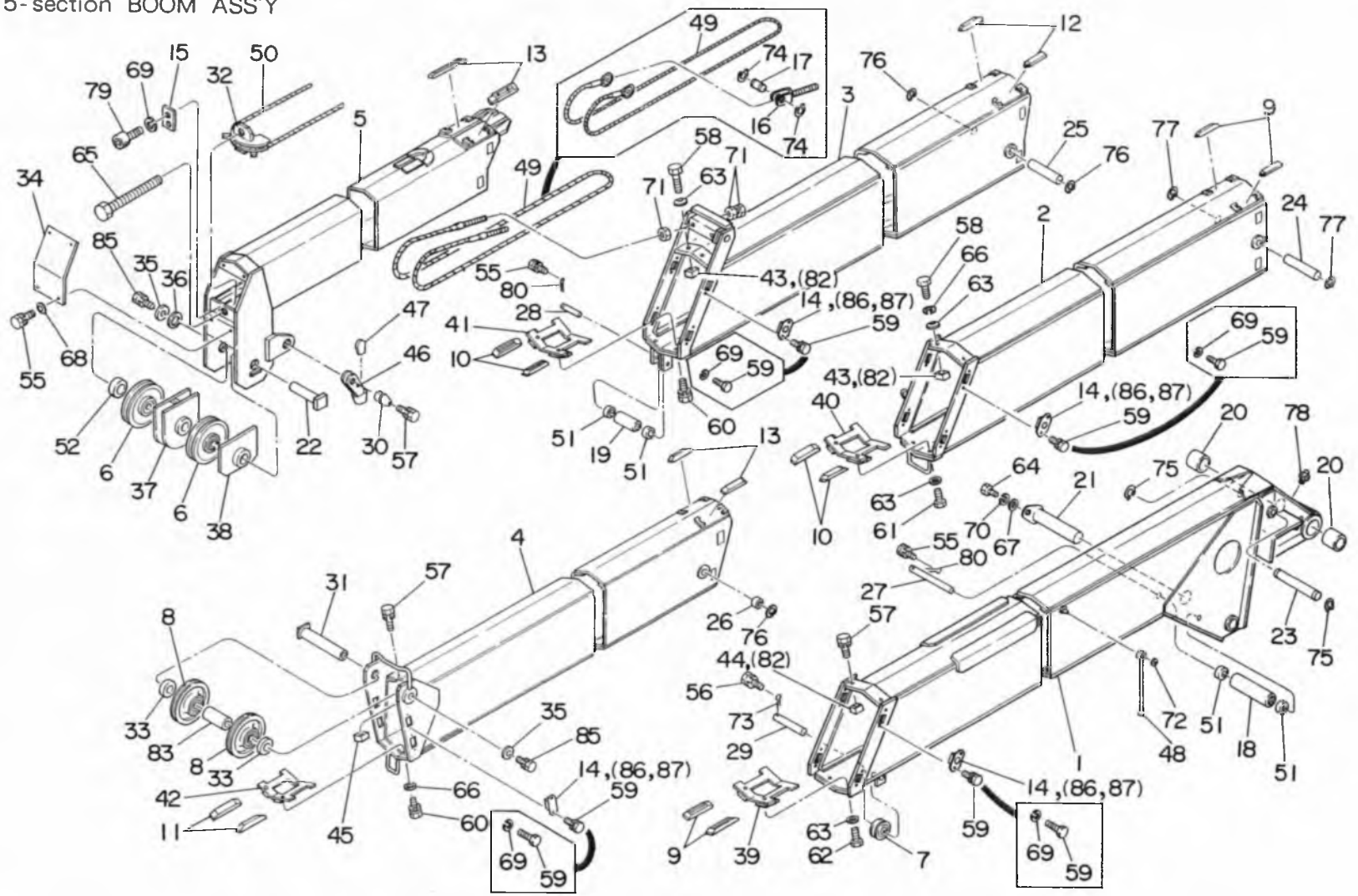


Fig. 4 5段ブーム組立 5-section BOOM ASS'Y

類番 KEY No.	部品番号 PARTS No.	部品名 PARTS NAME	個 数	記 号	通用号機 SERIAL No.	備 考 NOTE	類番 KEY No.	部品番号 PARTS No.	部品名 PARTS NAME	個 数	記 号	通用号機 SERIAL No.	備 考 NOTE
37	0885 21090	プレート Plate	1				55	7142 05012	座金組込ボルト Bolt & Washer	6			
38	0804 21021	プレート Plate	1				56	7142 06015	座金組込ボルト Bolt & Washer	1			
39	0885 21110	スライドベース (200) Base-slide (200)	1				57	7141 10016	座金組込ボルト Bolt & Washer	5			
40	080D 21060	スライドベース (160) Base-slide (160)	1				58	7111 10016	ボルト Bolt	4			
41	080C 21051	スライドベース (160) Base-slide (160)	1				59	7117 08015	調整ボルト Bolt	32			
42	0887 21120	スライドベース (120) Base-slide (120)	1				7601 29052	座金組込調整ボルト Bolt & Washer	32			A502178~	
43	080D 21070	ガイド (7.5) Guide (7.5)	4				60	7601 29045	座金組込調整ボルト Bolt & Washer	4			
44	080C 21070	ガイド (11.5) Guide (11.5)	2				61	7117 10022	調整ボルト Bolt	2			
45	080D 21110	ガイド (16.5) Guide (16.5)	2				62	7117 10025	調整ボルト Bolt	2			
46	0805 21180	ワイヤソケット Socket-wire	1				63	7222 31100	サラバネ座金 Washer-conical spring	8			
47	0123 32090	ウェッジ Wedge	1				64	7119 12025	調整ボルト Bolt	1			
48	0190 21270	指針 Indicator	2				65	7114 14140	ボルト Bolt	1			
49	0887 21080	ワイヤロープ (伸) Rope-wire (Boom Ext)	1				66	7221 12100	平ワッシャ Washer-plain	4			
	0887 21130	ワイヤロープ (伸) Rope-wire (Boom Ext)	1		A502178~		67	7221 12120	平ワッシャ Washer-plain	1			
50	0887 21090	ワイヤロープ (縮) Rope-wire (Boom Ret)	1				68	7221 12050	平ワッシャ Washer-plain	4			
51	7260 60022	ベアリング Bearing	4				69	7222 11080	スプリングワッシャ Washer-spring	2	Q	A502178~	旧個数34
52	0135 21050	スペーサ Spacer	1				70	7222 11120	スプリングワッシャ Washer-spring	1			
53	☆						71	7211 11160	ナット Nut	6			
54	☆						72	7241 90050	プッシュナット Nut-push	2			

Q.....互換性があります。 X.....互換性がありません。 △.....部品販売はしていません。 D.....不要又は廃止部品です。 Q.....個数に変更になりました。

Fig. 4 5-section BOOM ASS'Y

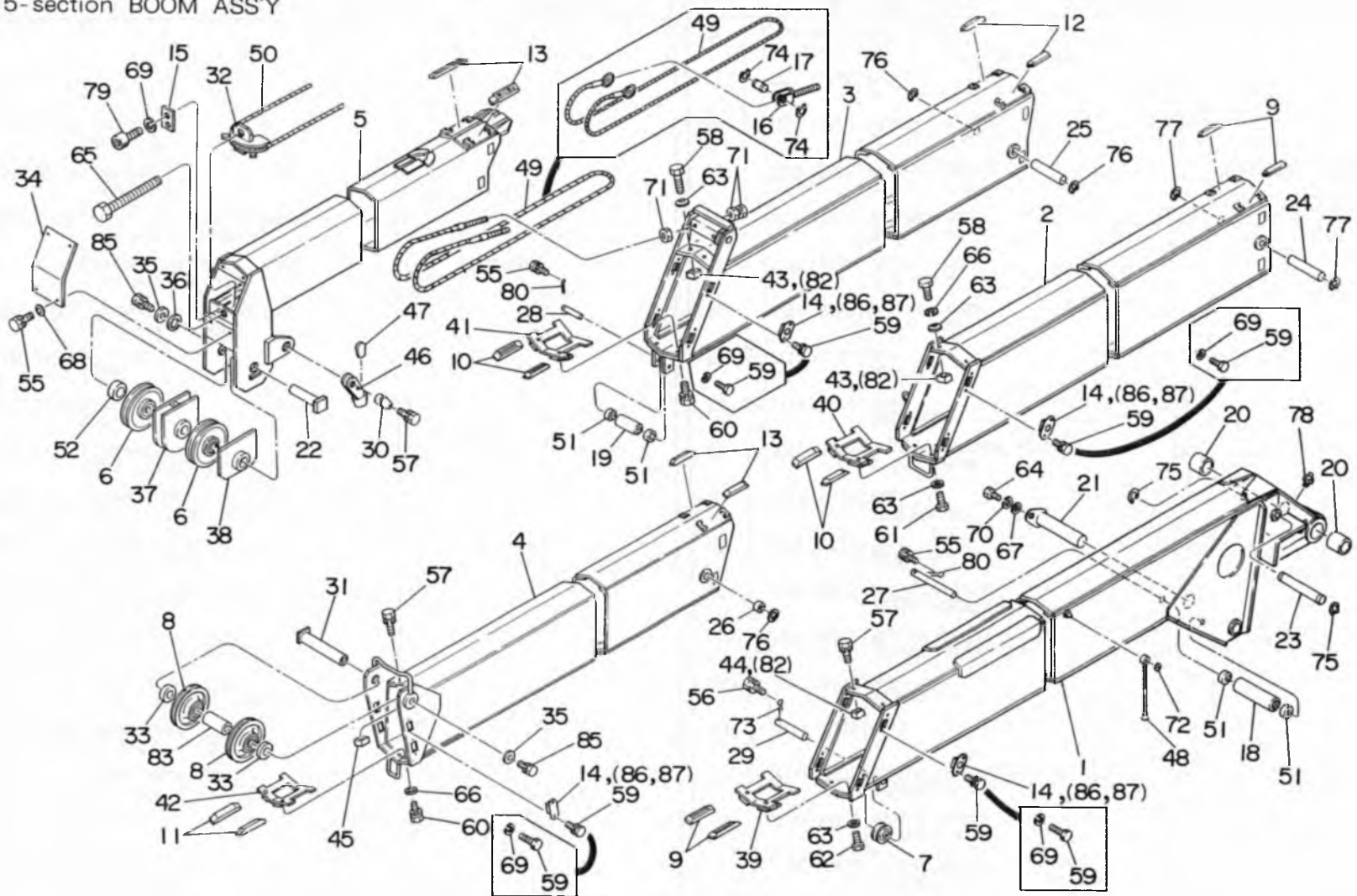
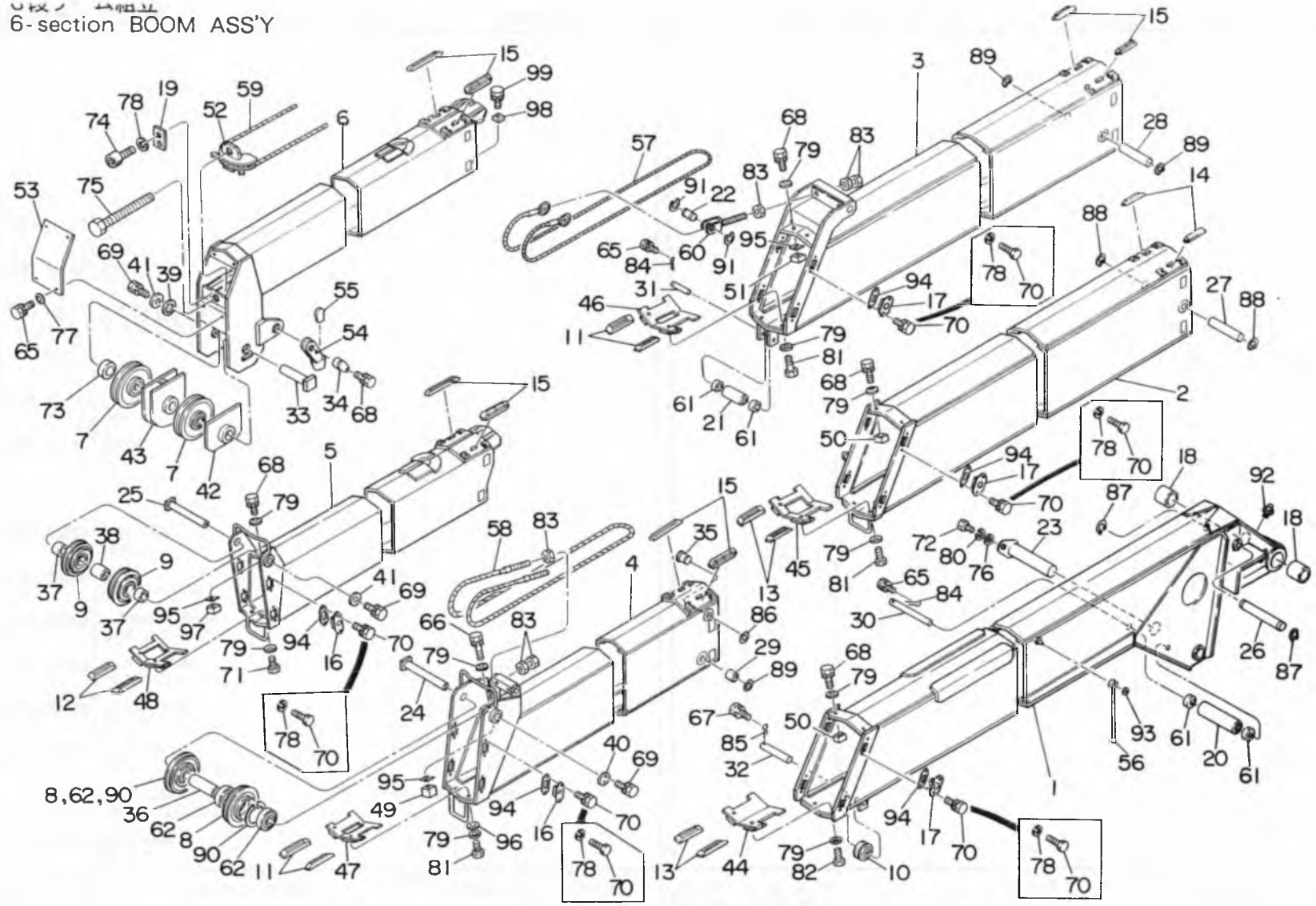


Fig. 4 5段ブーム組立
5-section BOOM ASS'Y

類番 KEY No.	部品番号 PARTS No.	部 品 名 PARTS NAME	個 数 y	記 号 x	適用号機 SERIAL No.	備 考 NOTE	類番 KEY No.	部品番号 PARTS No.	部 品 名 PARTS NAME	個 数 y	記 号 x	適用号機 SERIAL No.	備 考 NOTE
73	7231 08030	割ピン Pin-split	1										
74	7241 10250	スナップリング Ring-snap	4	D	~A502177								
75	7241 10300	スナップリング Ring-snap	2										
76	7241 20250	スナップリング Ring-snap	4										
77	7241 20300	スナップリング Ring-snap	2										
78	7243 32000	グリスニップル Nipple-grease	1										
79	7161 08020	六角穴付ボルト Bolt	2										
80	7231 06025	割ピン Pin-split	2										
81	☆												
82	080C 21140	シム Shim	8										
83	0882 21190	カラー Collar	1										
84	☆												
85	7141 10020	座金組込ボルト Bolt & Washer	2										
86	0882 21180	シム Shim	12										
87	083H 21110	シム Shim	16										

Q.....互換性があります。 ☆.....互換性がありません。 △.....部品販売はしていません。 D.....不要又は廃止部品です。 Q.....個数に変更になりました。

Fig.5 6-section BOOM ASS'Y



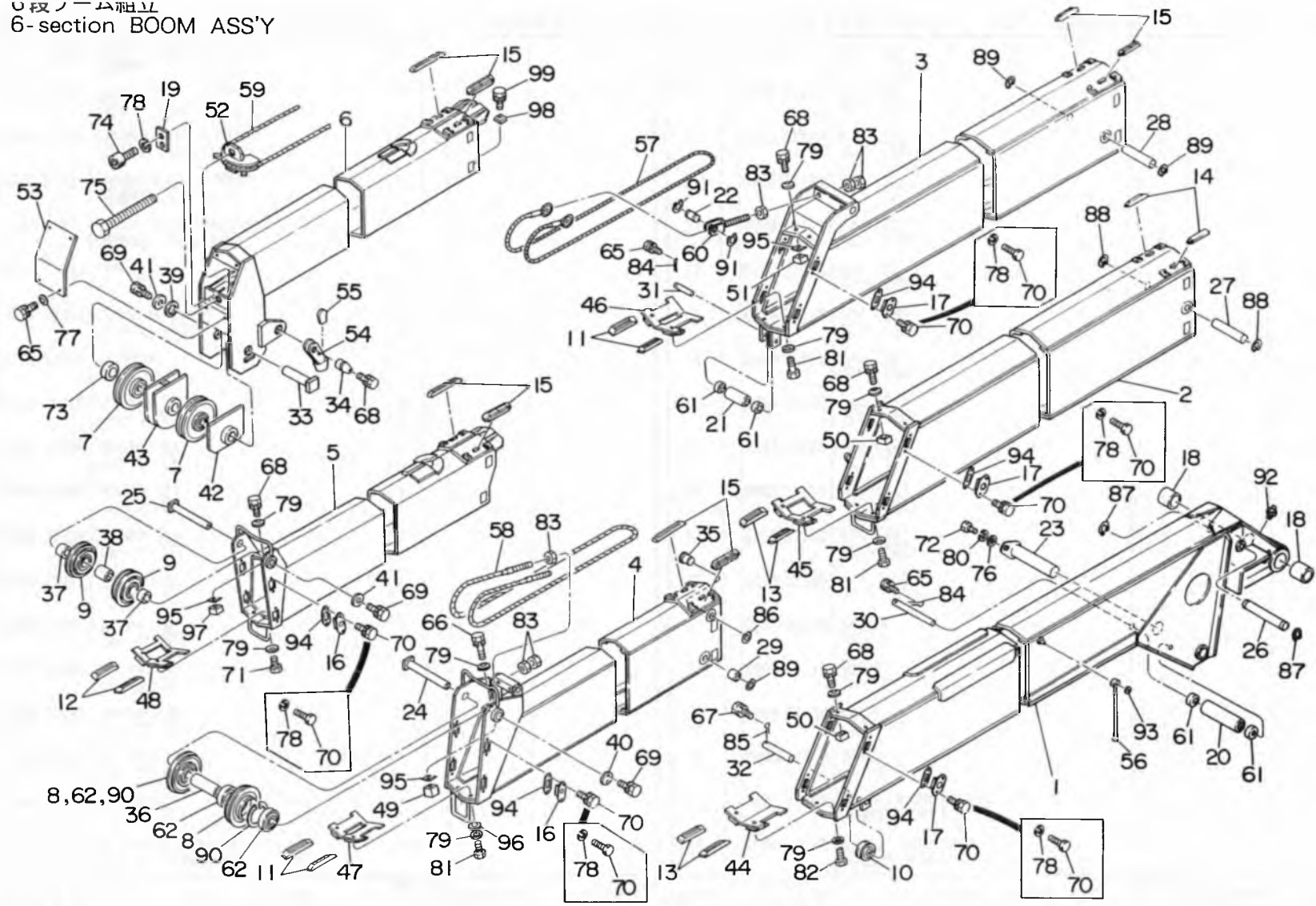
6段ブーム組立

Fig.5 6-section BOOM ASS'Y

類番 KEY No.	部品番号 PARTS No.	部 品 名 PARTS NAME	個 数 y	記 号 R K	通用号機 SERIAL No.	備 考 NOTE	類番 KEY No.	部品番号 PARTS No.	部 品 名 PARTS NAME	個 数 y	記 号 R K	通用号機 SERIAL No.	備 考 NOTE
1~99	0888 21000	6段ブーム組立 6-Section Boom Ass'y	1	set	△		16	0888 21090	摺動板 Ass'y Plate-slide Ass'y	8			
1	0888 21012	ブーム (1) Boom (1)	1				17	0887 21110	摺動板 Ass'y Plate-slide Ass'y	12			
2	0888 21020	ブーム (2) Boom (2)	1				18	0182 11060	ブッシュ Bush	2			
3	0888 21031	ブーム (3) Boom (3)	1				19	0806 21130	プレート Plate	1			
4	0888 21040	ブーム (4) Boom (4)	1				20	0882 21110	ローラ Roller	1			
5	0888 21052	ブーム (5) Boom (5)	1				21	0882 21130	ローラ Roller	1			
	0888 21053	ブーム (5) Boom (5)	1				22	0142 21350	ピン (10) Pin (10)	2			
	0888 21054	ブーム (5) Boom (5)	1				23	0888 21120	ピン (55) Pin (55)	1			
6	0888 21060	ブーム (6) Boom (6)	1				24	0888 21130	ピン (40) Pin (40)	1			
	0888 21061	ブーム (6) Boom (6)	1				25	0149 21180	ピン (35) Pin (35)	1			
7	K821 00810	シーブ Ass'y Sheave Ass'y	2	set			26	0888 21140	ピン (30) Pin (30)	1			
8	0188 21070	シーブ Sheave	2				27	0158 21050	ピン (30) Pin (30)	1			
9	AC21 00810	シーブ Ass'y Sheave Ass'y	2	set			28	0888 21150	ピン (25) Pin (25)	1			
10	0185 21031	シーブ Sheave	1				29	0193 21090	ピン (25) Pin (25)	2			
11	0190 21061	摺動板 (ナイロン) Plate-slide (nylon)	4				30	0888 21160	ピン (15) Pin (15)	1			
12	0190 21071	摺動板 (ナイロン) Plate-slide (nylon)	2				31	0882 21160	ピン (15) Pin (15)	1			
13	0885 21040	摺動板 (ナイロン) Plate-slide (nylon)	4				32	0157 21130	ピン (20) Pin (20)	1			
14	0888 21270	摺動板 (ナイロン) Plate-slide (nylon)	2				33	0146 21141	ピン (35) Pin (35)	1			
15	0888 21080	摺動板 (ナイロン) Plate-slide (nylon)	8				34	0805 21111	ピン (35) Pin (35)	1			

Q……互換性があります。 R……互換性がありません。 △……部品販売はしていません。 D……不要又は廃止部品です。 Q……個数に変更になりました。

Fig. 5 6-section BOOM ASS'Y

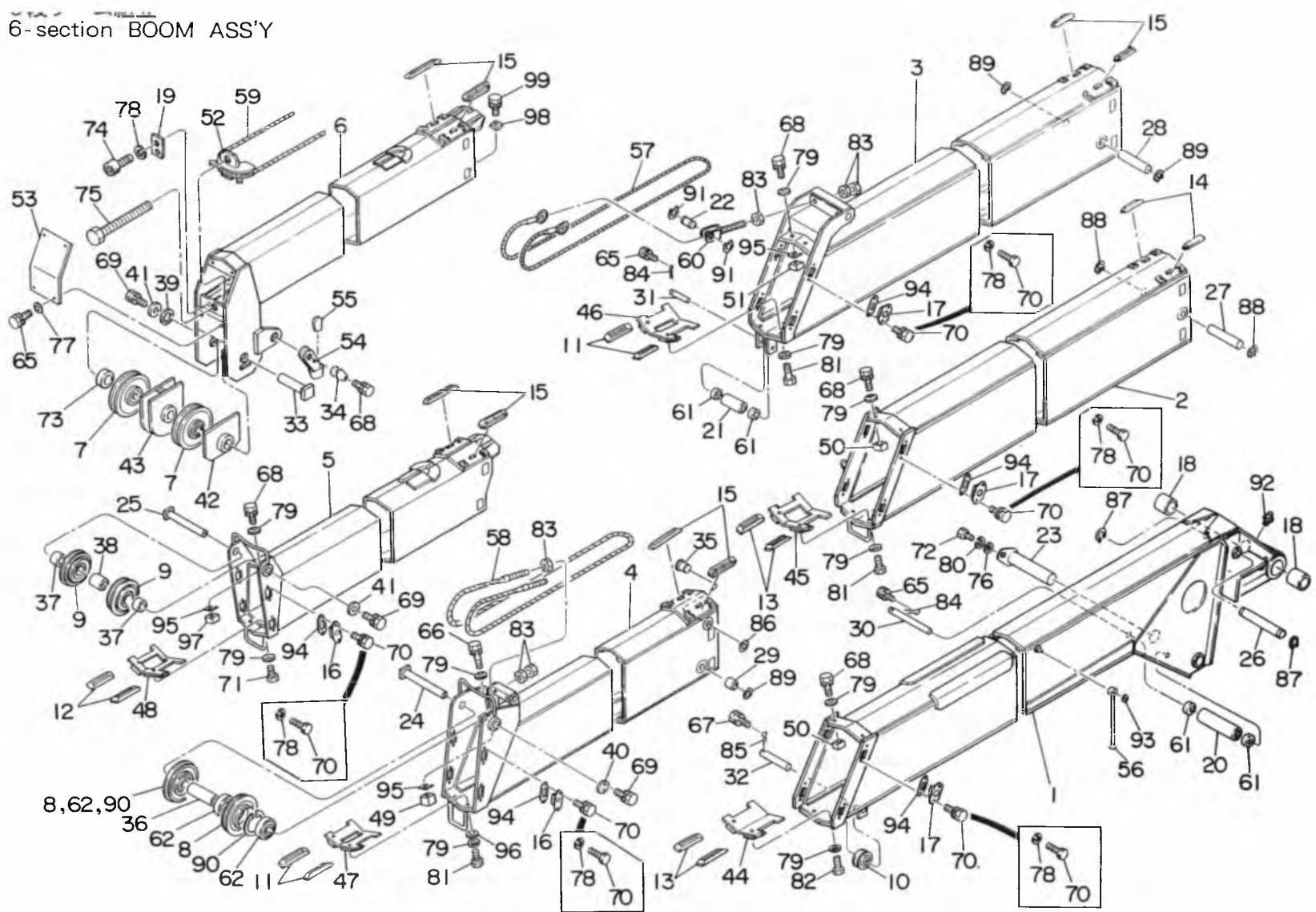


6段ブーム組立
Fig.5 6-section BOOM ASS'Y

類番 KEY No.	部品番号 PARTS No.	部品名 PARTS NAME	個 数 Q	記 号 R	適用号機 SERIAL No.	備 考 NOTE	類番 KEY No.	部品番号 PARTS No.	部品名 PARTS NAME	個 数 Q	記 号 R	適用号機 SERIAL No.	備 考 NOTE
35	0882 21371	ピン (20) Pin (20)	2				54	0805 21180	ワイヤソケット Socket-wire	1			
36	0888 21170	カラー Collar	1				55	0123 32090	ウェッジ Wedge	1			
37	0888 21180	カラー Collar	2				56	0190 21270	指針 Indicator	2			
38	0143 32050	カラー Collar	1				57	0888 21240	ワイヤロープ (伸) Rope-wire (Boom Ext)	1			
39	0182 21110	カラー Collar	1				58	0888 21250	ワイヤロープ (伸) Rope-wire (Boom Ext)	1			
40	0125 21230	プレートエンド End-plate	1				59	0888 21260	ワイヤロープ (縮) Rope-wire (Boom Ret)	1			
41	0119 51060	プレート Plate	2				60	0806 21070	調整ボルト Bolt-adjust	2			
42	0804 21021	プレート Plate	1				61	7260 60022	ベアリング Bearing	4			
43	0885 21090	プレート Plate	1				62	7260 62082	ベアリング Bearing	4			
44	0888 21190	スライドベース (200) Base-slide (200)	1				63	☆					
45	0885 21110	スライドベース (200) Base-slide (200)	1				64	☆					
46	0888 21210	スライドベース (160) Base-slide (160)	1				65	7142 05012	座金組込ボルト Bolt & Washer	6			
47	0888 21220	スライドベース (160) Base-slide (160)	1				66	7141 10025	座金組込ボルト Bolt & Washer	2			
48	0887 21121	スライドベース (120) Base-slide (120)	1				67	7142 06015	座金組込ボルト Bolt & Washer	1			
49	0888 21290	ガイド Ass'y (21) Guide Ass'y (21)	2				68	7141 10016	座金組込ボルト Bolt & Washer	9			
50	080C 21070	ガイド (11.5) Guide (11.5)	4				69	7141 10020	座金組込ボルト Bolt & Washer	4			
51	0888 21280	ガイド Ass'y (11) Guide Ass'y (11)	2				70	7117 08015	調整ボルト Bolt	40			
52	0807 21081	シーブ Sheave	1				71	7601 29052	座金組込調整ボルト Bolt & Washer	40			
53	0887 21070	カバー Cover	1					7117 10015	調整ボルト Bolt	2			

Q……互換性があります。 R……互換性がありません。 △……部品販売はしていません。 D……不要又は廃止部品です。 Q……個数が変更になりました。

Fig. 5 6-section BOOM ASS'Y



6段ブーム組立
Fig. 5 6-section BOOM ASS'Y

類番 KEY No.	部品番号 PARTS No.	部 品 名 PARTS NAME	個 数 y	記 号 K	適用号機 SERIAL No.	備 考 NOTE	類 番 KEY No.	部品番号 PARTS No.	部 品 名 PARTS NAME	個 数 y	記 号 K	適用号機 SERIAL No.	備 考 NOTE
72	7119 12025	調整ボルト Bolt	1				91	7241 10250	スナップリング Ring-snap	4			
73	0135 21050	カラー Collar	1				92	7243 32000	グリスニップル Nipple-grease	1			
74	7161 08020	ボルト Bolt	2				93	7241 90050	プッシュナット Nut-push	2			
75	7114 14140	ボルト Bolt	1				94	0882 21180	シム Shim	48			
76	7221 12120	平ワッシャ Washer-plain	1				95	0888 21310	シム Shim	18			
77	7221 12050	平ワッシャ Washer-plain	4				96	7221 12100	平ワッシャ Washer-plain	2			
78	7222 11080	スプリングワッシャ Washer-spring	2	Q		旧個数42	97	0882 21410	ガイドAss'y Guide Ass'y	2			
79	7222 31100	スプリングワッシャ Washer-spring	10				98	0888 21230	プレート Plate	2			
80	7222 11120	スプリングワッシャ Washer-spring	1				99	7142 06010	座金組込ボルト Bolt & Washer	2			
81	7117 10020	調整ボルト Bolt	6										
82	7117 10025	調整ボルト Bolt	2										
83	7211 11160	ナット Nut	12										
84	7231 06025	割ピン Pin-split	2										
85	7231 08030	割ピン Pin-split	1										
86	7241 10200	スナップリング Ring-snap	2										
87	7241 10300	スナップリング Ring-snap	2										
88	7241 20300	スナップリング Ring-snap	2										
89	7241 20250	スナップリング Ring-snap	4										
90	7241 20800	スナップリング Ring-snap	2										

Q……互換性があります。 *……互換性がありません。 △……部品販売はしていません。 D……不要又は廃止部品です。 Q……個数に変更になりました。

アレンリシタ組立 (UR502)
Fig. 6 TELESCOPE CYLINDER ASS'Y (UR502)

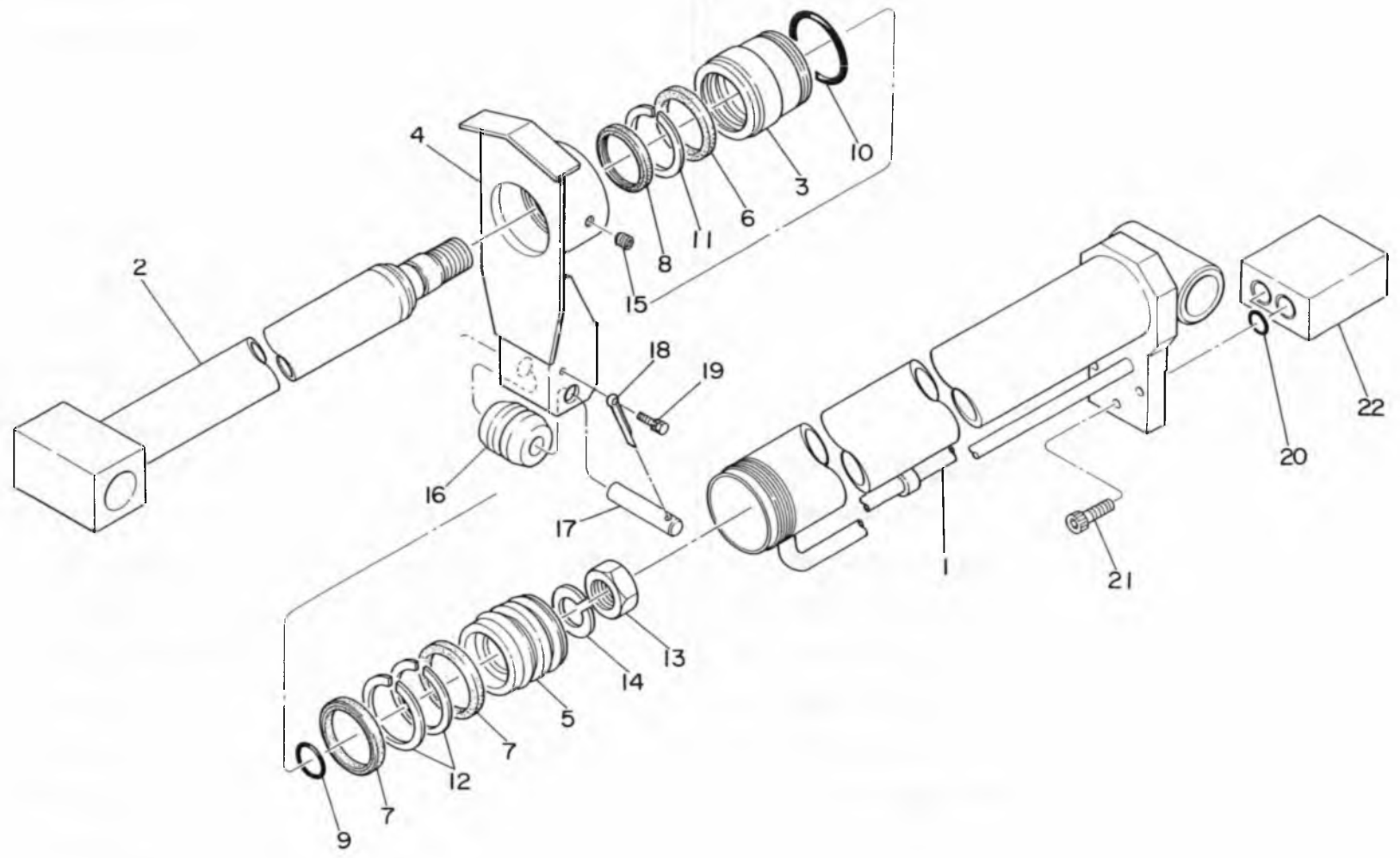


Fig. 6 テレシリンダ組立 (UR502)
TELESCOPE CYLINDER ASS'Y (UR502)

類番 KEY No.	部品番号 PARTS No.	部品名 PARTS NAME	個 数 Q	記 号 M A R K R	適用号機 SERIAL No.	備 考 NOTE	類番 KEY No.	部品番号 PARTS No.	部品名 PARTS NAME	個 数 Q	記 号 M A R K R	適用号機 SERIAL No.	備 考 NOTE
1~21	0884 15000	テレシリンダ組立 Telescope cylinder Ass'y	1	set			19	7142 05012	座金組込ボルト Bolt & Washer	1			
1	0884 15010	チューブ Ass'y (1) Tube Ass'y (1)	1				S 20	7311 91016	Oリング Ring-"O"	2			
2	0884 15020	ロッド Ass'y (1) Rod Ass'y (1)	1				21	7161 08030	六角穴付ボルト Bolt	3			
3	0884 15030	グランド Gland	1				22	6014 73000	カウンタバランスバルブ組立 Counter balance valve Ass'y	1			CB-03ET
4	0884 15040	シリンダカバー Cover-cylinder	1						Fig. HP3 参照 See Fig. HP3				
5	0884 15050	ピストン Piston	1										
S 6	8230 50060	バックイン Packing	1				S	9188 415P0	バックインセット Packing set	1			set
S 7	8230 60070	バックイン Packing	2										
S 8	8290 50058	ダストシール Seal-dust	1										
S 9	7311 92035	Oリング Ring-"O"	1										
S 10	7311 92065	Oリング Ring-"O"	1										
S 11	8280 50060	バックアップリング Ring-back up	1										
S 12	8280 60070	バックアップリング Ring-back up	2										
13	7211 11300	ナット Nut	1										
14	7222 11300	スプリングワッシャ Washer-spring	1										
15	7049 08008	六角穴付止ネジ Screw-set	1										
16	080C 17060	ローラ Roller	1										
17	080C 17070	ピン (15) Pin (15)	1										
18	7231 06030	割ピン Pin-split	1										

Q.....互換性があります。 M.....互換性がありません。 △.....部品販売はしていません。 D.....不要又は廃止部品です。 Q.....個数が変更になりました。

Fig. 7 TÉLÉSCOPE CYLINDER (1) ASS'Y (UR503)

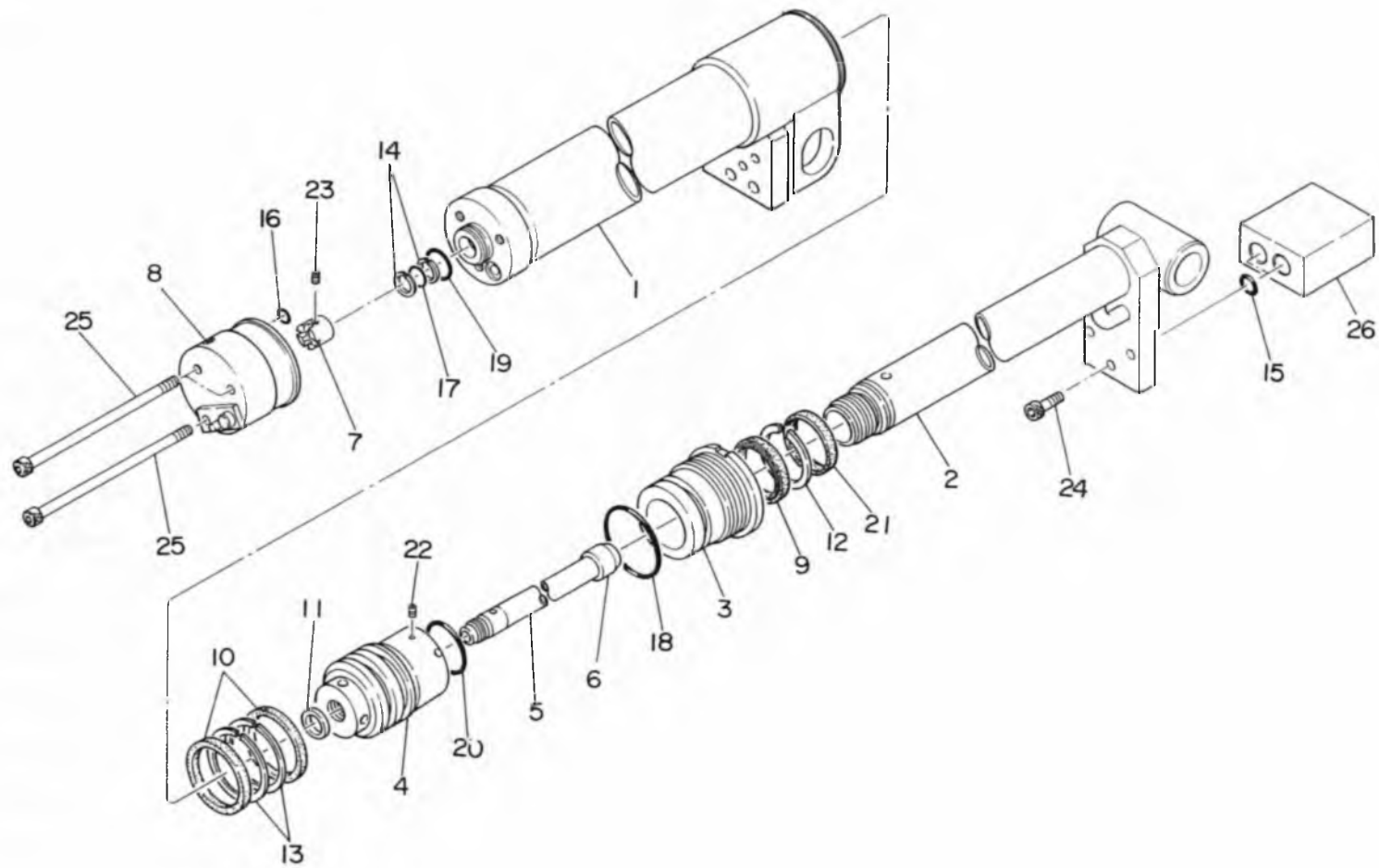


Fig. 7 テレシリンダ (1) 組立 (UR503)
TELESCOPE CYLINDER (1) ASS'Y (UR503)

類番 KEY No.	部品番号 PARTS No.	部 品 名 PARTS NAME	個 数	記 号	通用号機 SERIAL No.	備 考 NOTE	類番 KEY No.	部品番号 PARTS No.	部 品 名 PARTS NAME	個 数	記 号	通用号機 SERIAL No.	備 考 NOTE
1~25	0885 15000	テレシリンダ (1) 組立 Telescope cylinder (1) Ass'y	1	set			S 18	7311 91063	Oリング Ring-"O"	1			
1	0885 15011	チューブ Ass'y (1) Tube Ass'y	1				S 19	7311 91026	Oリング Ring-"O"	1			
2	0885 15022	ロッド Ass'y (1) Rod Ass'y (1)	1				S 20	7311 92050	Oリング Ring-"O"	1			
3	0183 14031	グランド Gland	1				S 21	8290 50058	ダストシール Seal-dust	1			
4	0885 15030	ピストン Piston	1				22	7049 06008	六角穴付止ネジ Screw-set	1			
5	0885 15040	スライドパイプ Pipe-slide	1				23	7049 06006	六角穴付止ネジ Screw-set	1			
6	0800 14050	ストップパ Stopper	1				24	7161 08030	六角穴付ボルト Bolt	3			
7	0805 15060	ナット Nut	1				25	7161 08100	六角穴付ボルト Bolt	3			
8	0805 15071	切換バルブ Ass'y Selector valve Ass'y	1				26	6014 73000	カウンタバランスバルブ組立 Counter balance valve Ass'y	1			CB-03ET
		Fig. 9 参照 See Fig. 9							Fig. HP3 参照 See Fig. HP3				
S 9	8230 50060	パッキン Packing	1										
S 10	8230 60070	パッキン Packing	2										
S 11	8380 18024	パッキン Packing	1				S	9188 515P0	パッキンセット Packing set	1	set		
S 12	8280 50060	バックアップリング Ring-back up	1										
S 13	8280 60070	バックアップリング Ring-back up	2										
S 14	7321 21018	バックアップリング Ring-back up	2										
S 15	7311 91016	Oリング Ring-"O"	2										
S 16	7311 91015	Oリング Ring-"O"	2										
S 17	7311 71018	Oリング Ring-"O"	1										

◇……互換性があります。 ✕……互換性がありません。 △……部品販売はしていません。 D……不要又は廃止部品です。 Q……個数が変更になりました。

Fig. 8 TELESCOPE CYLINDER (2) ASS'Y (UR503)

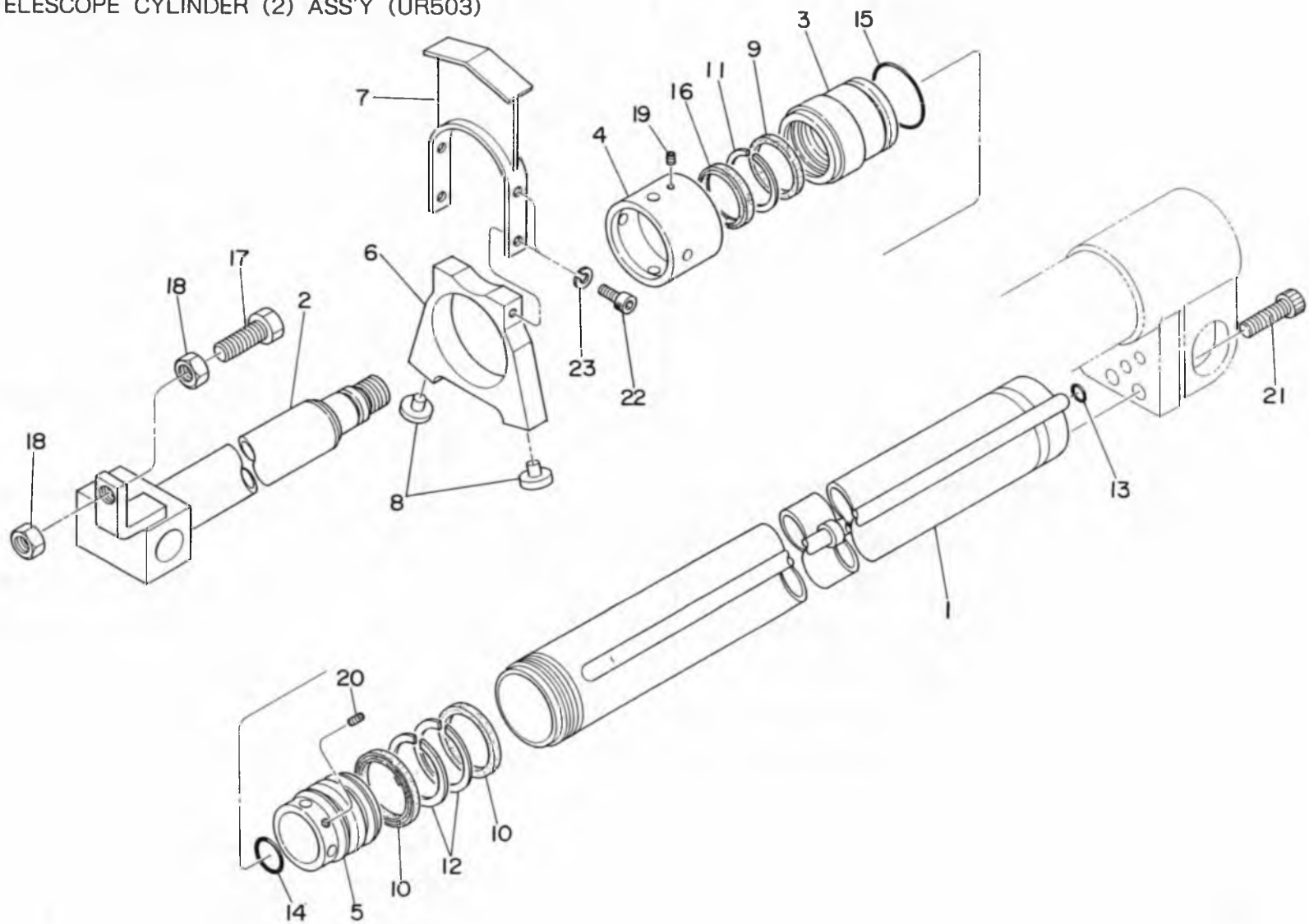


Fig. 8 テレシリンダ (2) 組立 (UR503)
TELESCOPE CYLINDER (2) ASS'Y (UR503)

類番 KEY No.	部品番号 PARTS No.	部品名 PARTS NAME	個 数 y	記 号 x	適用号機 SERIAL No.	備 考 NOTE	類番 KEY No.	部品番号 PARTS No.	部品名 PARTS NAME	個 数 y	記 号 x	適用号機 SERIAL No.	備 考 NOTE
1~23	0885 17000	テレシリンダ (2) 組立 Telescope cylinder (2) Ass'y	1	set			19	7049 06006	六角穴付止ネジ Screw-set	1			
1	0885 17010	チューブ Ass'y (1) Tube Ass'y (1)	1				20	7049 06010	六角穴付止ネジ Screw-set	1			
2	0885 17020	ロッド Ass'y (1) Rod Ass'y (1)	1				21	7161 12030	六角穴付ボルト Bolt	3			
3	0143 14032	グランド Gland	1				22	7161 08015	六角穴付ボルト Bolt	4			
4	0183 16021	シリンダカバー Cover-cylinder	1				23	7222 11080	スプリングワッシャ Washer-spring	4			
5	0885 17030	ピストン Piston	1				S	9188 517P0	パッキンセット Packing set	1	set		
6	0885 17040	ブラケット Bracket	1										
7	0885 17051	バンド Band	1										
8	0805 17070	ピン Pin	2										
S 9	8230 45055	パッキン Packing	1										
S 10	8230 50060	パッキン Packing	2										
S 11	8280 45055	バックアップリング Ring-back up	1										
S 12	8280 50060	バックアップリング Ring-back up	2										
S 13	7311 91012	Oリング Ring-"O"	2										
S 14	7311 92030	Oリング Ring-"O"	1										
S 15	7311 92055	Oリング Ring-"O"	1										
S 16	8290 45053	ダストシール Seal-dust	1										
17	7114 14050	ボルト Bolt	1										
18	7211 11140	ナット Nut	2										

Q.....互換性があります。 R.....互換性がありません。 △.....部品販売はしていません。 D.....不要又は廃止部品です。 Q.....個数に変更になりました。

Fig. 9 SELECTOR VALVE ASS'Y (UR503)

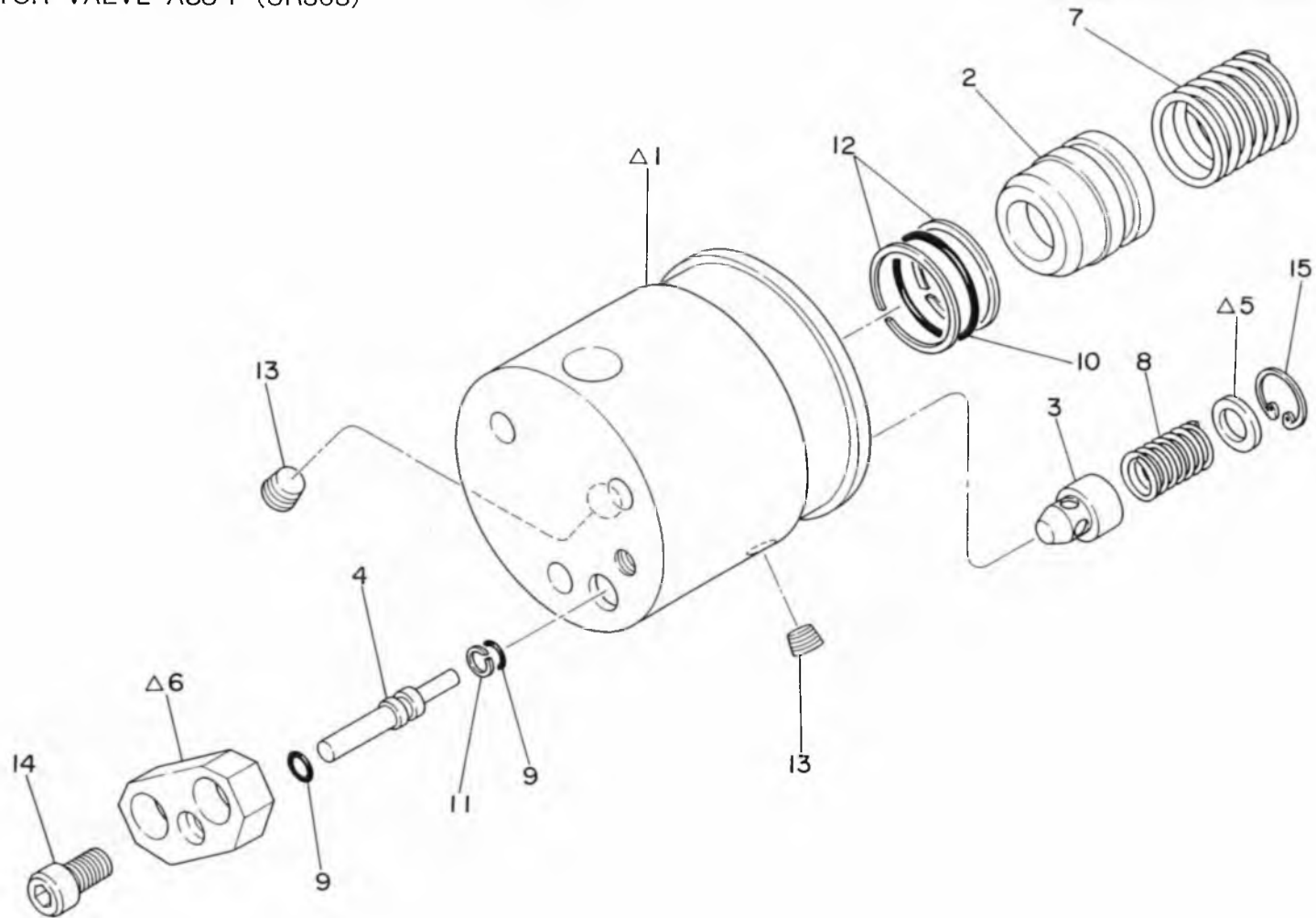
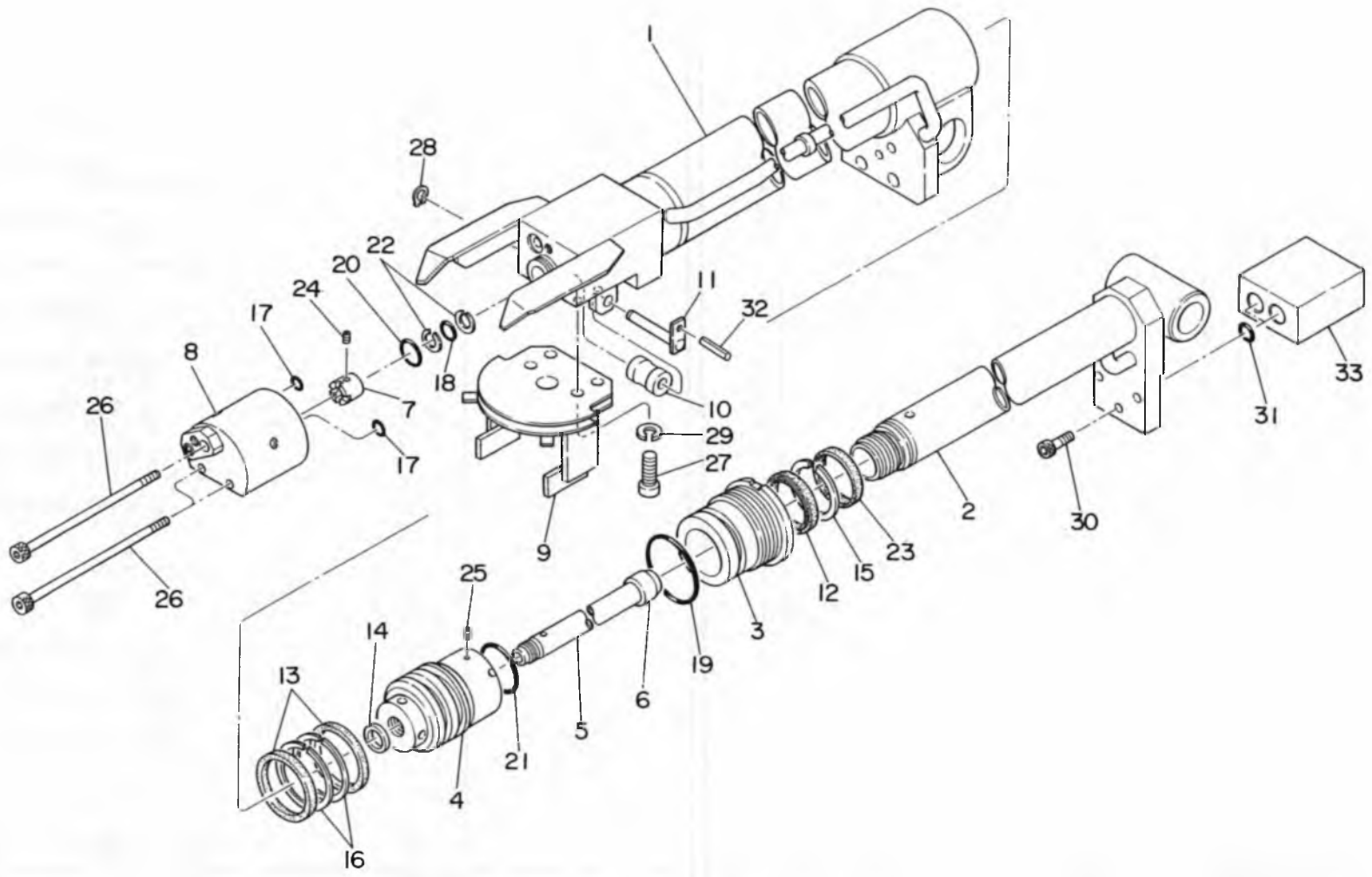


Fig. 9 切換バルブ組立 (UR503)
SELECTOR VALVE ASS'Y (UR503)

類番 KEY No.	部品番号 PARTS No.	部品名 PARTS NAME	個 数	記 号	適用号機 SERIAL No.	備 考 NOTE	類番 KEY No.	部品番号 PARTS No.	部品名 PARTS NAME	個 数	記 号	適用号機 SERIAL No.	備 考 NOTE
1~15	0805 15071	切換バルブ組立 Selector valve Ass'y	1	set									
1	☆	ボディ Body	1	△									
2	K815 07020	チェック弁 (1) Check valve (1)	1										
3	V314 09031	チェック弁 (2) Check valve (2)	1										
4	K815 07070	スプール Spool	1										
5	☆	カラー Collar	1	△									
6	☆	カバー Cover	1	△									
7	K815 07050	スプリング (1) Spring (1)	1										
8	K815 07060	スプリング (2) Spring (2)	1										
9	7311 71006	Oリング Ring-O	2										
10	7701 70033	Oリング Ring-O	1										
11	7321 21006	バックアップリング Ring-back up	1										
12	7701 80040	バックアップリング Ring-back up	2										
13	7287 20100	六角穴付プラグ Plug	2										
14	7161 08015	六角穴付ボルト Bolt	1										
15	7241 20140	スナップリング Ring-snap	1										

Q……互換性があります。 △……互換性がありません。 △……部品販売はしていません。 D……不要又は廃止部品です。 Q……個数が変更になりました。

アレンリソタ (1) 組立 (UR504)
Fig. 10 TELESCOPE CYLINDER (1) ASS'Y (UR504)



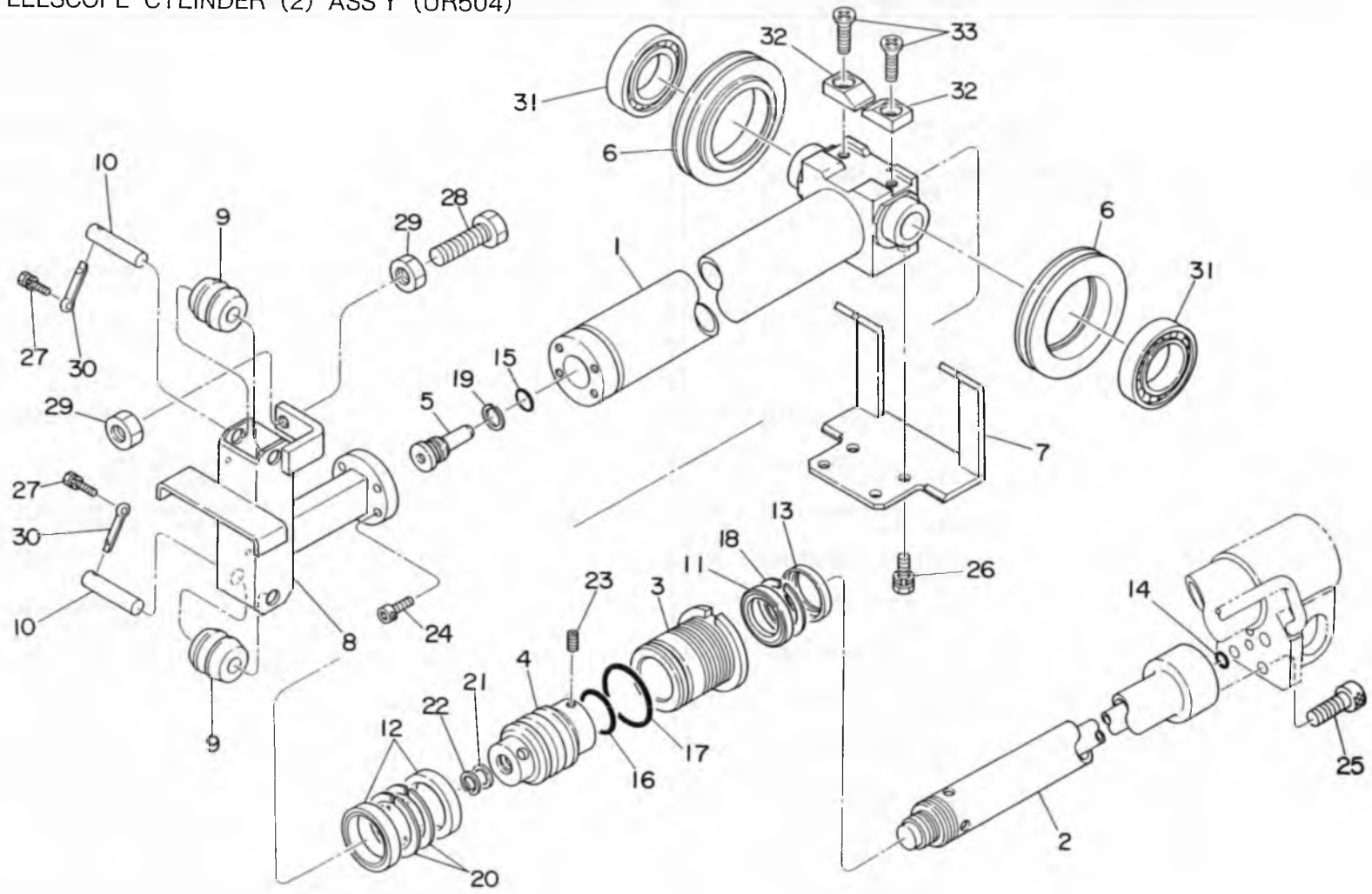
テレシリンダ (1) 組立 (UR504)

Fig. 10 TELESCOPE CYLINDER (1) ASS'Y (UR504)

類番 KEY No.	部品番号 PARTS No.	部品名 PARTS NAME	個 数 y	記 号 A R R y	適用号機 SERIAL No.	備 考 NOTE	類番 KEY No.	部品番号 PARTS No.	部品名 PARTS NAME	個 数 y	記 号 A R R y	適用号機 SERIAL No.	備 考 NOTE
1~32	0886 15000	テレシリンダ (1) 組立 Telescope cylinder (1) Ass'y	1	set			S 18	7311 71018	Oリング Ring-"O"	1			
1	0886 15011	チューブ Ass'y (1) Tube Ass'y (1)	1				S 19	7311 91063	Oリング Ring-"O"	1			
2	0885 15022	ロッド Ass'y (1) Rod Ass'y (1)	1				S 20	7311 91026	Oリング Ring-"O"	1			
3	0183 14031	グランド Gland	1				S 21	7311 92050	Oリング Ring-"O"	1			
4	0885 15030	ピストン Piston	1				S 22	7321 21018	バックアップリング Ring-back up	2			
5	0886 15020	スライドパイプ Pipe-slide	1				S 23	8290 50058	ダストシール Seal-dust	1			
6	0800 14050	ストッパ Stopper	1				24	7049 06006	六角穴付止ネジ Screw-set	1			
7	0805 15060	ナット Nut	1				25	7049 06008	六角穴付止ネジ Screw-set	1			
8	0806 15031	切換バルブ Ass'y Selector valve Ass'y	1				26	7161 08100	六角穴付ボルト Bolt	3			
		Fig. 18 参照 See Fig. 18					27	7161 10025	六角穴付ボルト Bolt	4			
9	0886 15030	シーブ Sheave	1				28	7241 10100	スナップリング Ring-snap	1			
10	0190 15131	ローラ Roller	1				29	7222 11100	スプリングワッシャ Washer-spring	4			
11	0806 15051	ピン (10) Pin (10)	1				30	7161 08030	六角穴付ボルト Bolt	3			
S 12	8230 50060	バックイン Packing	1				S 31	7311 91016	Oリング Ring-"O"	2			
S 13	8230 60070	バックイン Packing	2				32	7234 03012	スプリングピン Pin-spring	1			
S 14	8380 18024	バックイン Packing	1				33	6014 73000	カウンタバランスバルブ組立 Counter balance valve Ass'y	1			CB-03ET
S 15	8280 50060	バックアップリング Ring-back up	1						Fig. HP3 参照 See Fig. HP3				
S 16	8280 60070	バックアップリング Ring-back up	2										
S 17	7311 91015	Oリング Ring-"O"	2				S	9188 515P0	バックインセット Packing set	1	set		

◇……互換性があります。 ✕……互換性がありません。 △……部品販売はしていません。 D……不要又は廃止部品です。 Q……個数に変更になりました。

Fig. 11 TELESCOPE CYLINDER (2) ASS'Y (UR504)



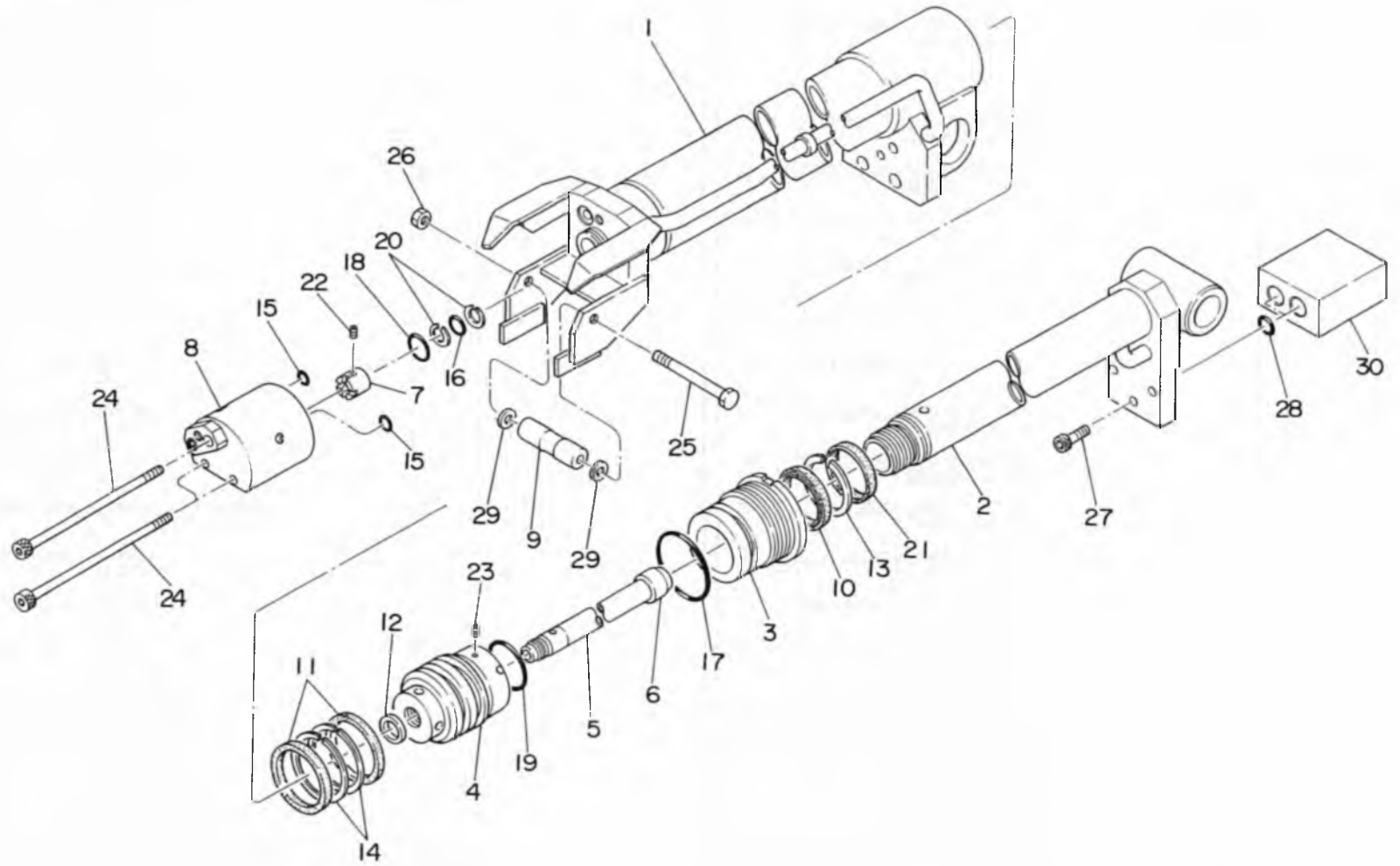
テレシリンダ (2) 組立 (UR504)

Fig. 11 TELESCOPE CYLINDER (2) ASS'Y (UR504)

類番 KEY No.	部品番号 PARTS No.	部 品 名 PARTS NAME	個 数 y	記 号 R	適用号機 SERIAL No.	備 考 NOTE	類番 KEY No.	部品番号 PARTS No.	部 品 名 PARTS NAME	個 数 y	記 号 R	適用号機 SERIAL No.	備 考 NOTE
1~33	0886 17000	テレシリンダ (2) 組立 Telescope cylinder (2) Ass'y	1				S 18	8280 50060	バックアップリング Ring-back up	1			
1	0886 17010	チューブ Ass'y (1) Tube Ass'y (1)	1				S 19	7321 21016	バックアップリング Ring-back up	1			
2	0886 17020	ロッド Ass'y (1) Rod Ass'y (1)	1				S 20	8330 62075	バックアップリング Ring-back up	2			
	0886 17021	ロッド Ass'y (1) Rod Ass'y (1)	1				S 21	8340 12015	クッションシール Seal-cushion	1			
3	0886 17030	グランド Gland	1				22	7241 60160	スナップリング Ring-snap	1			
4	0886 17040	ピストン Piston	1				23	7049 06010	六角穴付止ネジ Screw-set	1			
5	083J 19050	プランジャ Plunger	1				24	7161 08020	六角穴付ボルト Bolt	4			
6	0806 17060	シーブ (4.5 × 120) Sheave (4.5 × 120)	2				25	7161 12035	六角穴付ボルト Bolt	4			
7	0886 17050	カバー Cover	1				26	7141 08015	座金組込ボルト Bolt & Washer	4			
8	0886 17060	ブラケット Bracket	1				27	7142 05012	座金組込ボルト Bolt & Washer	2			
9	080C 17060	ローラ Roller	2				28	7114 14050	ボルト Bolt	1			
10	080C 17070	ピン (15) Pin (15)	2				29	7211 11140	ナット Nut	2			
S 11	8230 50060	パッキン Packing	1				30	7231 06030	割ピン Pin-sprit	2			
S 12	8320 62075	パッキン Packing	2				31	7260 60102	ベアリング Bearing	2			
S 13	8290 50058	ダストシール Seal-dust	1				32	084D 17050	摺動板 Plate-slide	2			
S 14	7311 91012	Oリング Ring-O	2				33	7015 08015	十字穴付サラ小ネジ Screw-machine	2			
S 15	7311 91016	Oリング Ring-O	1										
S 16	7311 92050	Oリング Ring-O	1				S	9188 617P0	パッキンセット Packing set	1			set
S 17	7311 92070	Oリング Ring-O	1										

Q.....互換性があります。 X.....互換性がありません。 △.....部品販売はしていません。 D.....不要又は廃止部品です。 Q.....個数に変更になりました。

Fig. 12 TELESCOPE CYLINDER (1) ASS'Y (UR505)



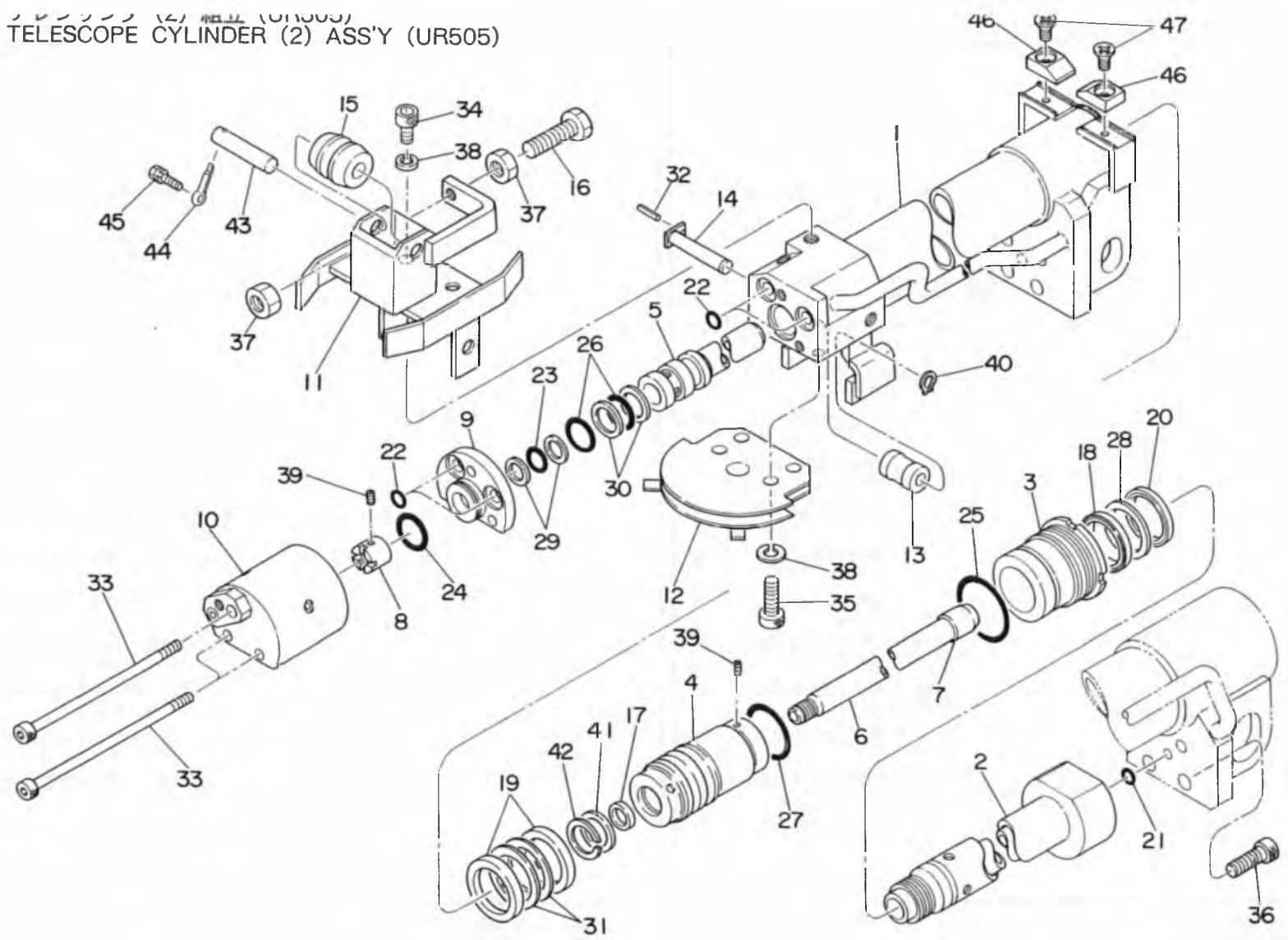
テレシリンダ (1) 組立 (UR505)

Fig. 12 TELESCOPE CYLINDER (1) ASS'Y (UR505)

類番 KEY No.	部品番号 PARTS No.	部 品 名 PARTS NAME	個 数 Qty	記 号 Mark	適用号機 SERIAL No.	備 考 NOTE	類番 KEY No.	部品番号 PARTS No.	部 品 名 PARTS NAME	個 数 Qty	記 号 Mark	適用号機 SERIAL No.	備 考 NOTE
1~29	0887 15000	テレシリンダ (1) 組立 Telescope cylinder (1) Ass'y	1	set			S18	7311 91026	Oリング Ring-"O"	1			
1	0887 15011	チューブ Ass'y (1) Tube Ass'y (1)	1				S19	7311 92050	Oリング Ring-"O"	1			
2	0885 15022	ロッド Ass'y (1) Rod Ass'y (1)	1				S20	7321 21018	バックアップリング Ring-back up	2			
3	0183 14031	グランド Gland	1				S21	8290 50058	ダストシール Seal-dust	1			
4	0885 15030	ピストン Piston	1				22	7049 06006	六角穴付止ネジ Screw-set	1			
5	0887 15020	スライドパイプ Pipe-slide	1				23	7049 06008	六角穴付止ネジ Screw-set	1			
6	0800 14050	ストップバ Stopper	1				24	7161 08100	六角穴付ボルト Bolt	3			
7	0805 15060	ナット Nut	1				25	7111 10100	ボルト Bolt	1			
8	0806 15031	切換バルブ Ass'y Selector valve Ass'y	1				26	7211 11100	ナット Nut	1			
		Fig. 18 参照 See Fig. 18					27	7161 08030	六角穴付ボルト Bolt	3			
9	0190 14111	ローラ Roller	1				S28	7311 91016	Oリング Ring-"O"	2			
S10	8230 50060	バックキン Packing	1				29	7221 12100	平ワッシャ Washer-plain	2			
S11	8230 60070	バックキン Packing	2				30	6014 73000	カウンタバランスバルブ組立 Counter balance valve Ass'y	1			CB-03ET
S12	8380 18024	バックキン Packing	1						Fig. HP3 参照 See Fig. HP3				
S13	8280 50060	バックアップリング Ring-back up	1				S	9188 515P0	バックキンセット Packing set	1	set		
S14	8280 60070	バックアップリング Ring-back up	2										
S15	7311 91015	Oリング Ring-"O"	2										
S16	7311 71018	Oリング Ring-"O"	1										
S17	7311 91063	Oリング Ring-"O"	1										

Q.....互換性があります。 X.....互換性がありません。 △.....部品販売はしていません。 D.....不要又は廃止部品です。 Q.....個数に変更になりました。

Fig. 13 TELESCOPE CYLINDER (2) ASS'Y (UR505)



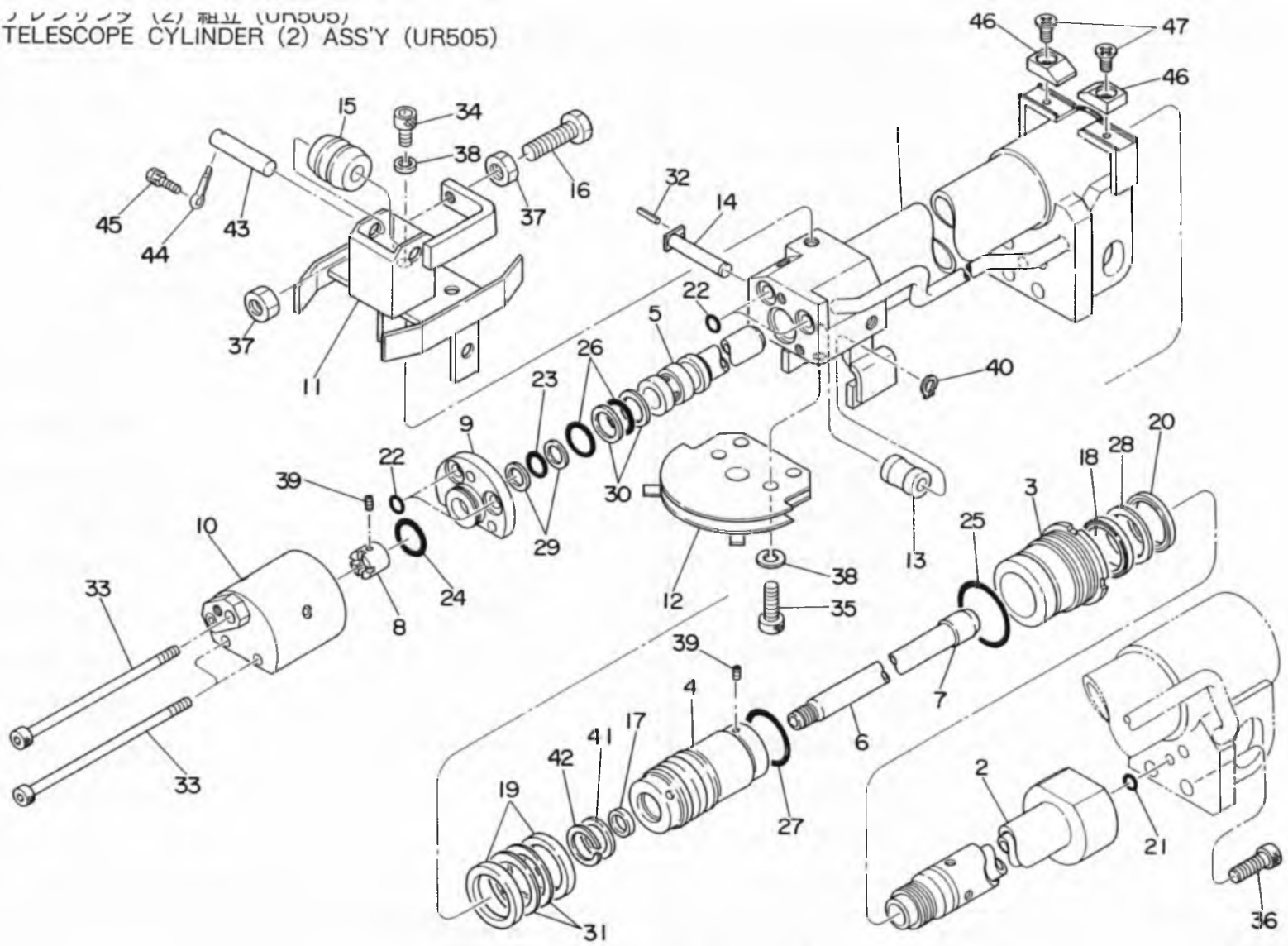
テレシリンダ (2) 組立 (UR505)

Fig. 13 TELESCOPE CYLINDER (2) ASS'Y (UR505)

類番 KEY No.	部品番号 PARTS No.	部 品 名 PARTS NAME	個 数	記 号	適用号機 SERIAL No.	備 考 NOTE	類番 KEY No.	部品番号 PARTS No.	部 品 名 PARTS NAME	個 数	記 号	適用号機 SERIAL No.	備 考 NOTE
1~47	0887 17000	テレシリンダ (2) 組立 Telescope cylinder (2) Ass'y	1	set			15	080C 17060	ローラ Roller	1			
1	0887 17011	チューブ Ass'y (1) Tube Ass'y (1)	1				16	7114 14050	ボルト Bolt	1			
2	0887 17020	ロッド Ass'y (1) Rod Ass'y (1)	1				S17	8380 18024	バック Packing	1			
	0887 17060	ロッド Ass'y (1) Rod Ass'y (1)	1		A500433~		S18	8230 45055	バック Packing	1			
3	0193 15031	グランド Gland	1				S19	8320 50060	バック Packing	2			
4	0887 17030	ピストン Piston	1				S20	8290 45053	ダストシール Seal-dust	1			
	0887 17070	ピストン Piston	1		A500433~		S21	7311 91012	Oリング Ring-"O"	2			
5	083J 17050	プランジャ Plunger	1				S22	7311 91015	Oリング Ring-"O"	4			
6	0887 17040	スライドパイプ Pipe-slide	1				S23	7311 71018	Oリング Ring-"O"	1			
	0887 17080	スライドパイプ Pipe-slide	1		A500433~		S24	7311 91026	Oリング Ring-"O"	1			
7	0800 14050	ストッパ Stopper	1				S25	7311 91053	Oリング Ring-"O"	1			
8	0805 15060	ナット Nut	1				S26	7311 92025	Oリング Ring-"O"	2			
9	0807 17060	スペーサ Spacer	1				S27	7311 92045	Oリング Ring-"O"	1			
10	0806 15031	切換バルブ Ass'y Selector valve Ass'y	1				S28	8280 45055	バックアップリング Ring-back up	1			
		Fig. 18 参照 See Fig. 18					S29	7321 21018	バックアップリング Ring-back up	2			
11	0887 17050	ブラケット Bracket	1				S30	7321 22025	バックアップリング Ring-back up	2			
12	0807 17080	シーブ Sheave	1				S31	8330 50060	バックアップリング Ring-back up	2			
13	0190 15131	ローラ Roller	1				32	7234 03012	スプリングピン Pin-spring	1			
14	0806 15050	ピン (10) Pin (10)	1				33	7161 08110	六角穴付ボルト Bolt	3			

☺……互換性があります。 ☹……互換性がありません。 △……部品販売はしていません。 D……不要又は廃止部品です。 Q……個数に変更になりました。

フレキシブル (2) 組立 (UR505)
Fig. 13 TELESCOPE CYLINDER (2) ASS'Y (UR505)



テレシリンダ (2) 組立 (UR505)

Fig. 13 TELESCOPE CYLINDER (2) ASS'Y (UR505)

類 番 KEY No.	部 品 番 号 PARTS No.	部 品 名 PARTS NAME	個 数 Q'ty	記 号 A/R/K	適 用 号 機 SERIAL No.	備 考 NOTE	類 番 KEY No.	部 品 番 号 PARTS No.	部 品 名 PARTS NAME	個 数 Q'ty	記 号 A/R/K	適 用 号 機 SERIAL No.	備 考 NOTE
34	7161 10020	六角穴付ボルト Bolt	3										
35	7161 10025	六角穴付ボルト Bolt	4										
36	7161 12035	六角穴付ボルト Bolt	4										
37	7211 11140	ナット Nut	2										
38	7222 11100	スプリングワッシャ Washer - spring	7										
39	7049 06006	六角穴付止ネジ Screw - set	2										
40	7241 10100	スナップリング Ring - snap	1										
S 41	8340 25029	クッションシール Seal - cushion	1										
42	7241 70250	スナップリング Ring - snap	1										
43	080C 17070	ピン (15) Pin (15)	1										
44	7231 06030	割ピン Pin - sprit	1										
45	7142 05012	摩金組込ボルト Bolt & Washer	1										
46	084D 17050	摺動板 Plate - slide	2										
47	7015 08012	十字穴付サラ小ネジ Screw - machine	2										
S	9188 717P0	パッキンセット Packing set	1 set										

Q.....互換性があります。

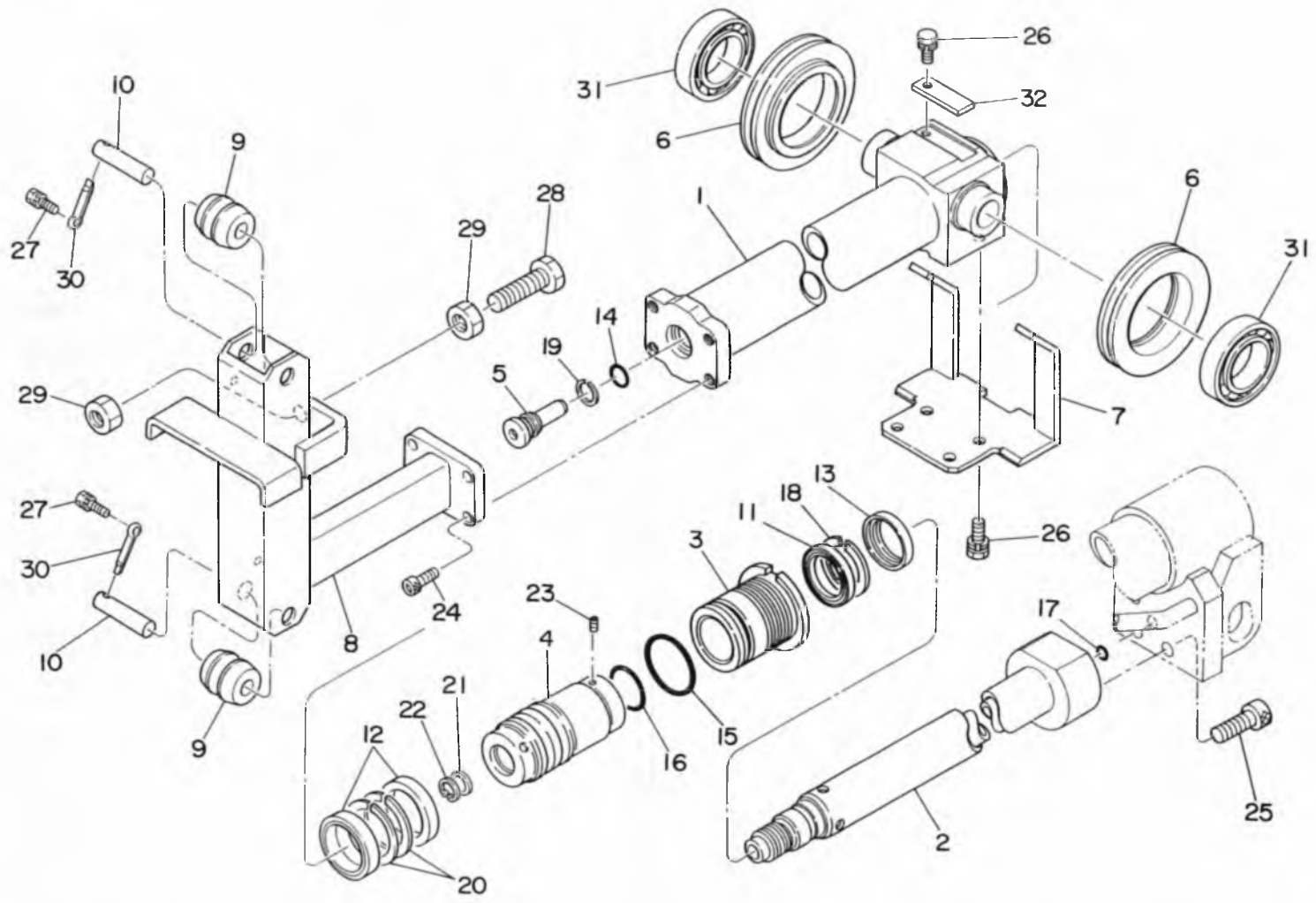
K.....互換性がありません。

△.....部品販売はしていません。

D.....不要又は廃止部品です。

Q.....個数に変更になりました。

アレンリソタ (3) 組立 (UR505)
Fig. 14 TELESCOPE CYLINDER (3) ASS'Y (UR505)



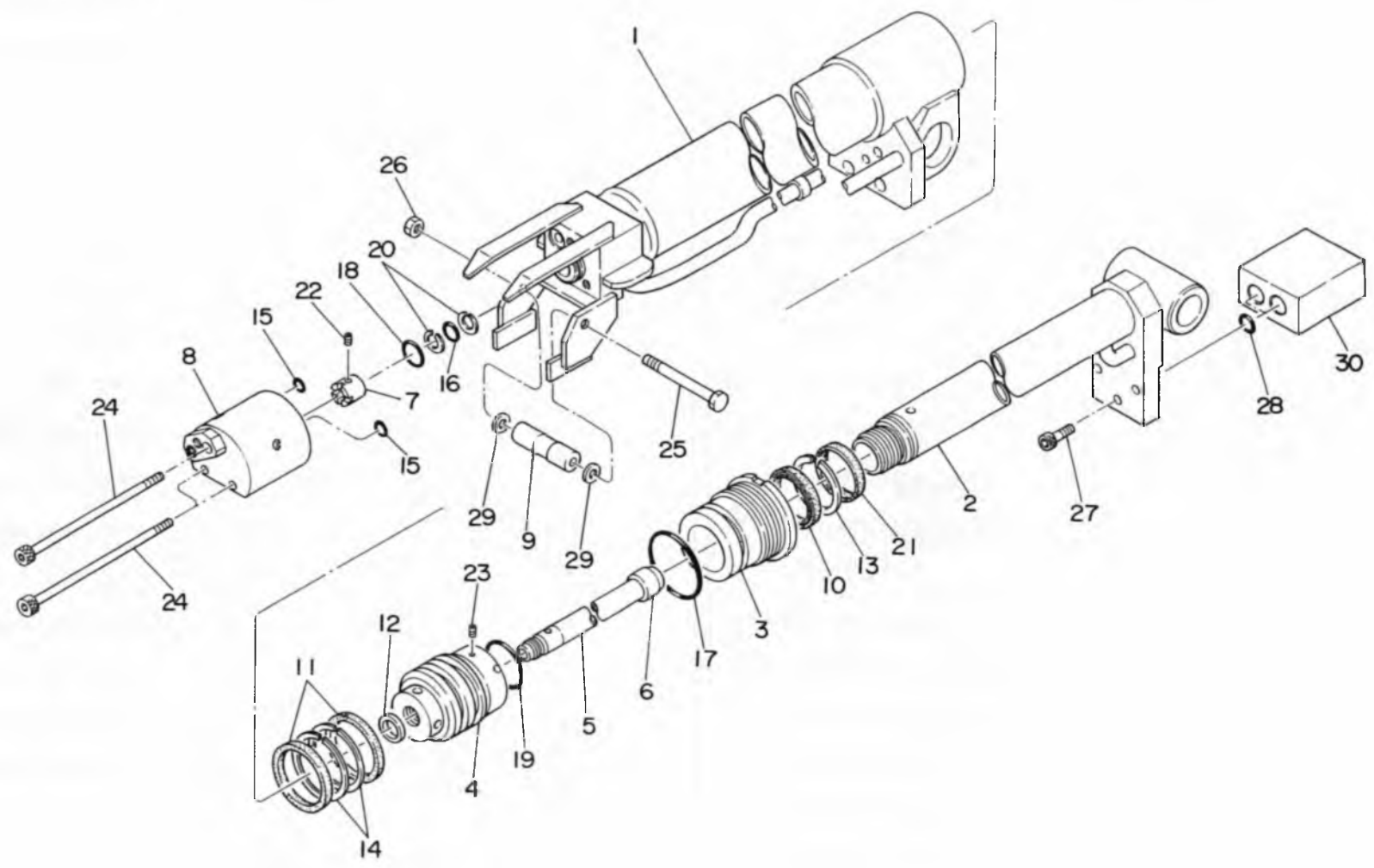
テレシリンダ (3) 組立 (UR505)

Fig. 14 TELESCOPE CYLINDER (3) ASS'Y (UR505)

類番 KEY No.	部品番号 PARTS No.	部 品 名 PARTS NAME	個 数 y	記 号 R	通用号機 SERIAL No.	備 考 NOTE	類番 KEY No.	部品番号 PARTS No.	部 品 名 PARTS NAME	個 数 y	記 号 R	通用号機 SERIAL No.	備 考 NOTE
1~32	0887 19000	テレシリンダ (3) 組立 Telescope cylinder (3) Ass'y	1				S 19	7321 21016	バックアップリング Ring-back up	1			
1	0887 19011	チューブ Ass'y (1) Tube Ass'y (1)	1				S 20	8330 50060	バックアップリング Ring-back up	2			
2	0887 19020	ロッド Ass'y (1) Rod Ass'y (1)	1				S 21	8340 12015	クッションシール Seal-cushion	1			
3	0887 19030	グランド Gland	1				22	7241 60160	スナップリング Ring-snap	1			
4	0887 19040	ピストン Piston	1				23	7049 06008	六角穴付止ネジ Screw-set	1			
5	083J 19050	プランジャ Plunger	1				24	7161 08020	六角穴付ボルト Bolt	4			
6	0190 16090	シーブ Sheave	2				25	7161 12035	六角穴付ボルト Bolt	4			
7	0887 19051	カバー Cover	1				26	7141 08015	座金組込ボルト Bolt & Washer	5			
8	0887 19061	ブラケット Bracket	1				27	7142 05012	座金組込ボルト Bolt & Washer	2			
9	080C 17060	ローラ Roller	2				28	7114 14050	ボルト Bolt	1			
10	080C 17070	ピン (15) Pin (15)	2				29	7211 11140	ナット Nut	2			
S 11	8390 40050	パッキン Packing	1				30	7231 06030	割ピン Pin-split	2			
S 12	8320 50060	パッキン Packing	2				31	7260 60082	ベアリング Bearing	2			
S 13	8290 40048	ダストシール Seal-dust	1				32	0887 19070	駆動板 Plate-slide	1			
S 14	7311 91016	Oリング Ring-O	1				S	9188 719P0	パッキンセット Packing set	1			set
S 15	7311 91053	Oリング Ring-O	1										
S 16	7311 92040	Oリング Ring-O	1										
S 17	7311 91012	Oリング Ring-O	2										
S 18	8400 40050	バックアップリング Ring-back up	1										

Q.....互換性があります。 R.....互換性がありません。 △.....部品販売はしていません。 D.....不要又は廃止部品です。 Q.....個数に変更になりました。

テレスリンダ (1) 組立 (UR506)
Fig. 15 TELESCOPE CYLINDER (1) ASS'Y (UR506)



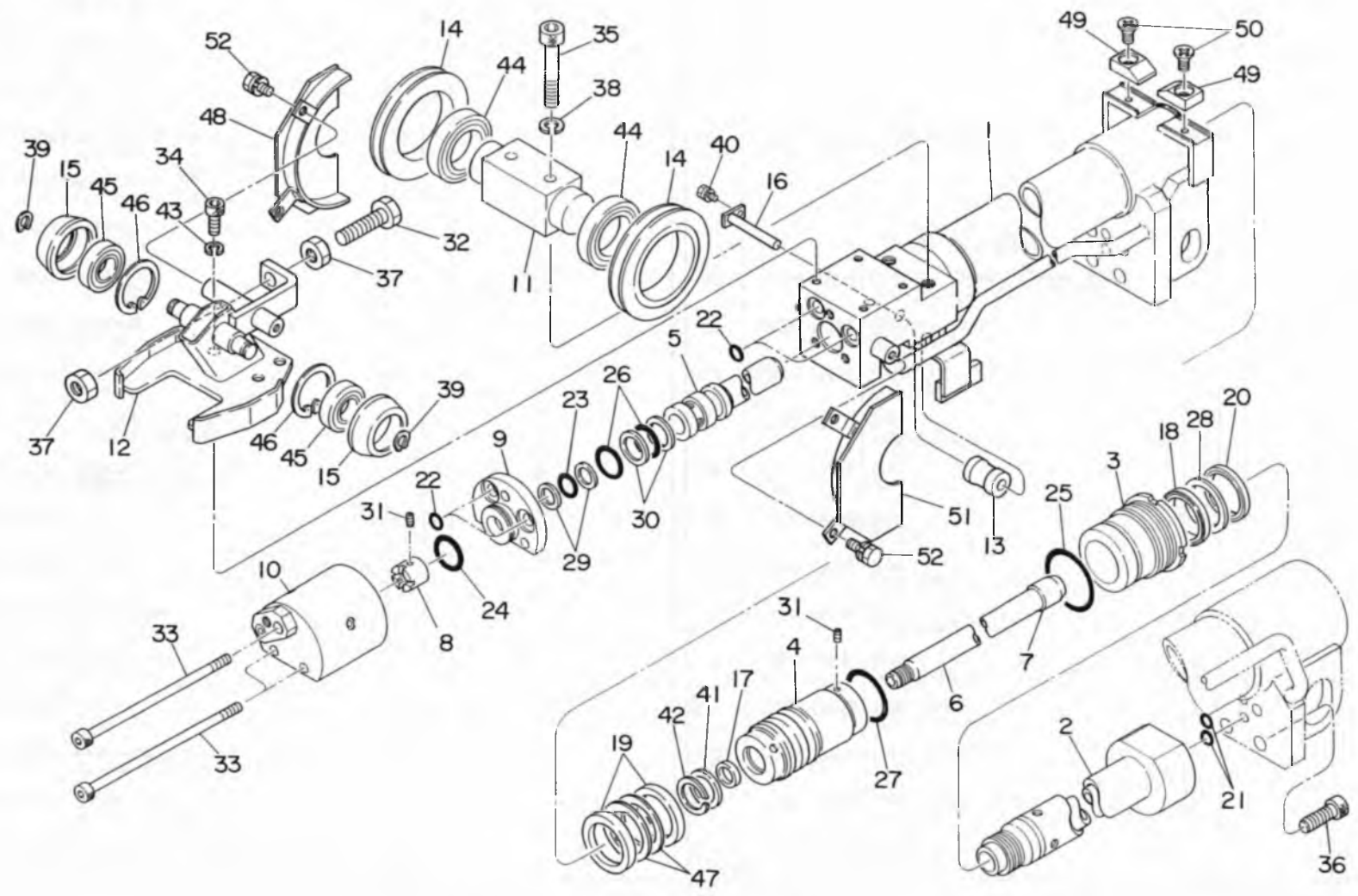
テレシリンダ (1) 組立 (UR506)

Fig. 15 TELESCOPE CYLINDER (1) ASS'Y (UR506)

類番 KEY No.	部品番号 PARTS No.	部品名 PARTS NAME	個 数 y	記 号 A R K	通用号機 SERIAL No.	備 考 NOTE	類番 KEY No.	部品番号 PARTS No.	部品名 PARTS NAME	個 数 y	記 号 A R K	通用号機 SERIAL No.	備 考 NOTE
1~29	0888 15000	テレシリンダ (1) 組立 Telescope cylinder (1) Ass'y	1	set			S 18	7311 91026	Oリング Ring-"O"	1			
1	0888 15010	チューブ Ass'y (1) Tube Ass'y (1)	1				S 19	7311 92050	Oリング Ring-"O"	1			
2	0885 15022	ロッド Ass'y (1) Rod Ass'y (1)	1				S 20	7321 21018	バックアップリング Ring-back up	2			
3	0183 14031	グランド Gland	1				S 21	8290 50058	ダストシール Seal-dust	1			
4	0885 15030	ピストン Piston	1				22	7049 06006	六角穴付止ネジ Screw-set	1			
5	0888 15020	スライドパイプ Pipe-slide	1				23	7049 06008	六角穴付止ネジ Screw-set	1			
6	0800 14050	ストッパ Stopper	1				24	7161 08100	六角穴付ボルト Bolt	3			
7	0805 15060	ナット Nut	1				25	7111 10100	ボルト Bolt	1			
8	0806 15031	切換バルブ Ass'y Selector valve Ass'y	1				26	7211 11100	ナット Nut	1			
		Fig. 18 参照 See Fig. 18					27	7161 08030	六角穴付ボルト Bolt	3			
9	0190 14111	ローラ Roller	1				S 28	7311 91016	Oリング Ring-"O"	2			
S 10	8230 50060	バックキン Packing	1				29	7221 12100	平ワッシャ Washer-plain	2			
S 11	8230 60070	バックキン Packing	2				30	6014 73000	カウンタバランスバルブ組立 Counter balance valve Ass'y	1			CB-03ET
S 12	8380 18024	バックキン Packing	1						Fig. HP3 参照 See Fig. HP3				
S 13	8280 50060	バックアップリング Ring-back up	1				S	9188 715P0	バックキンセット Packing set	1	set		
S 14	8280 60070	バックアップリング Ring-back up	2										
S 15	7311 91015	Oリング Ring-"O"	2										
S 16	7311 71018	Oリング Ring-"O"	1										
S 17	7311 91063	Oリング Ring-"O"	1										

Q.....互換性があります。 X.....互換性がありません。 △.....部品販売はしていません。 D.....不要又は廃止部品です。 Q.....個数に変更になりました。

テレシリンダ (2) 組立 (UR506)
Fig. 16 TELESCOPE CYLINDER (2) ASS'Y (UR506)



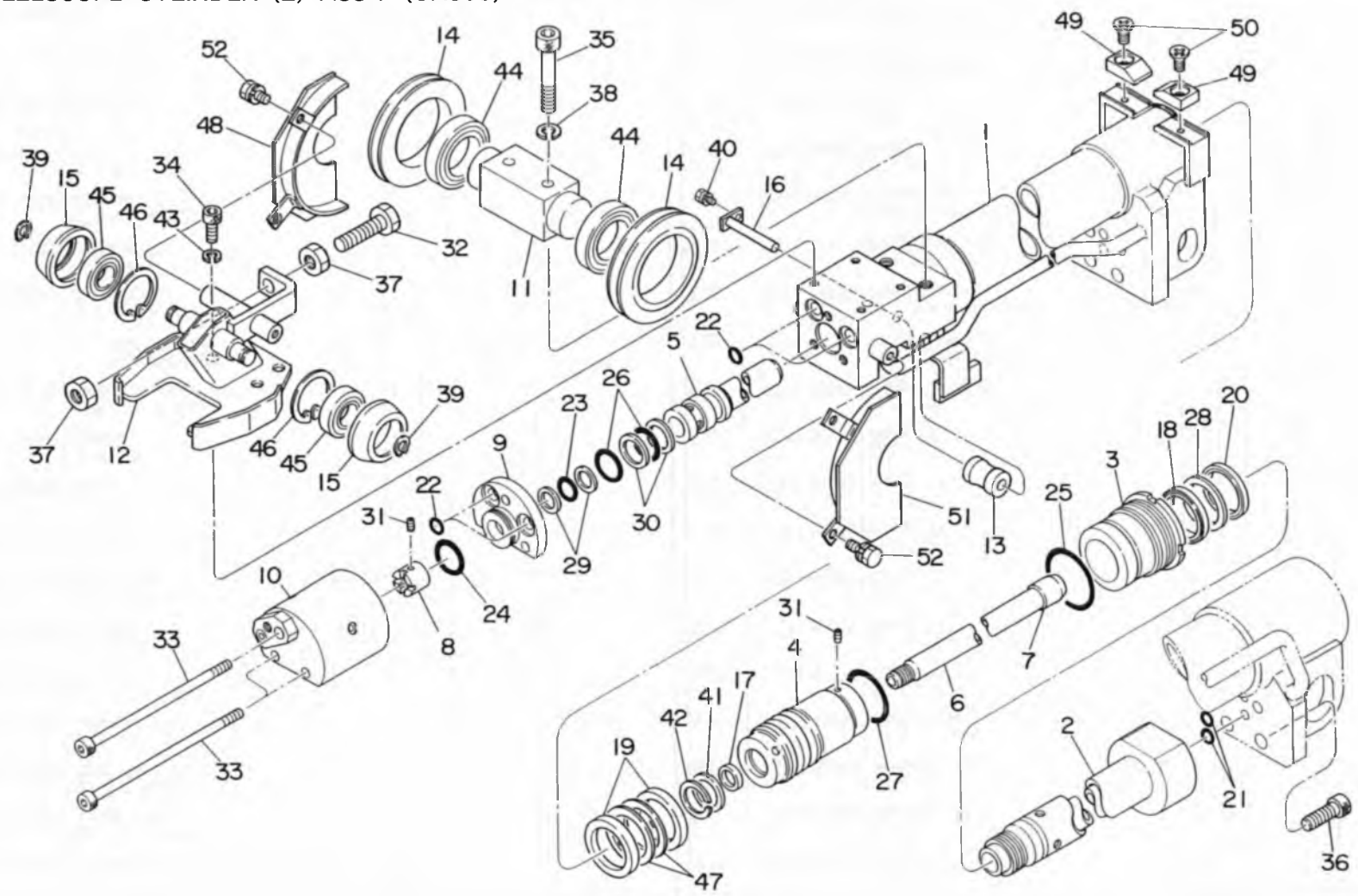
テレシリンダ (2) 組立 (UR506)

Fig. 16 TELESCOPE CYLINDER (2) ASS'Y (UR506)

類番 KEY No.	部品番号 PARTS No.	部品名 PARTS NAME	個数 Qty	記号 A R K	適用号機 SERIAL No.	備考 NOTE	類番 KEY No.	部品番号 PARTS No.	部品名 PARTS NAME	個数 Qty	記号 A R K	適用号機 SERIAL No.	備考 NOTE
1~52	0888 17000	テレシリンダ (2) 組立 Telescope cylinder (2) Ass'y	1				S 17	8380 18024	バックキン Packing	1			
1	0888 17010	チューブ Ass'y (1) Tube Ass'y (1)	1				S 18	8230 45055	バックキン Packing	1			
2	0888 17020	ロッド Ass'y (1) Rod Ass'y (1)	1				S 19	8320 50060	バックキン Packing	2			
3	0193 15031	グランド Gland	1				S 20	8290 45053	ダストシール Seal-dust	1			
4	0887 17030	ピストン Piston	1				S 21	7311 91012	Oリング Ring-"O"	2			
5	0807 17041	プランジャ Plunger	1				S 22	7311 91015	Oリング Ring-"O"	4			
6	0887 17040	スライドパイプ Pipe-slide	1				S 23	7311 71018	Oリング Ring-"O"	1			
7	0800 14050	ストッパ Stopper	1				S 24	7311 91026	Oリング Ring-"O"	1			
8	0805 15060	ナット Nut	1				S 25	7311 91053	Oリング Ring-"O"	1			
9	0807 17060	スペーサ Spacer	1				S 26	7311 92025	Oリング Ring-"O"	2			
10	0806 15031	切換バルブ Ass'y Selector valve Ass'y	1				S 27	7311 92045	Oリング Ring-"O"	1			
		Fig. 18 参照 See Fig. 18					S 28	8280 45055	バックアップリング Ring-back up	1			
11	0888 17030	ブラケット (1) Bracket (1)	1				S 29	7321 21018	バックアップリング Ring-back up	2			
12	0888 17041	ブラケット (2) Bracket (2)	1				S 30	7321 22025	バックアップリング Ring-back up	2			
	0888 17042	ブラケット (2) Bracket (2)	1				31	7049 06006	六角穴付止ネジ Screw-set	2			
13	0190 15131	ローラ Roller	2				32	7114 14050	ボルト Bolt	1			
14	0888 17050	シープ Sheave	2				33	7161 08110	六角穴付ボルト Bolt	3			
15	0882 17080	ローラ Roller	1				34	7161 08016	六角穴付ボルト Bolt	4			
16	0888 17060	ピン Pin	1				35	7161 12070	六角穴付ボルト Bolt	2			

Q……互換性があります。 R……互換性がありません。 △……部品販売はしていません。 D……不要又は廃止部品です。 Q……個数に変更になりました。

テレシリンダ (2) 組立 (UR506)
Fig. 16 TELESCOPE CYLINDER (2) ASS'Y (UR506)



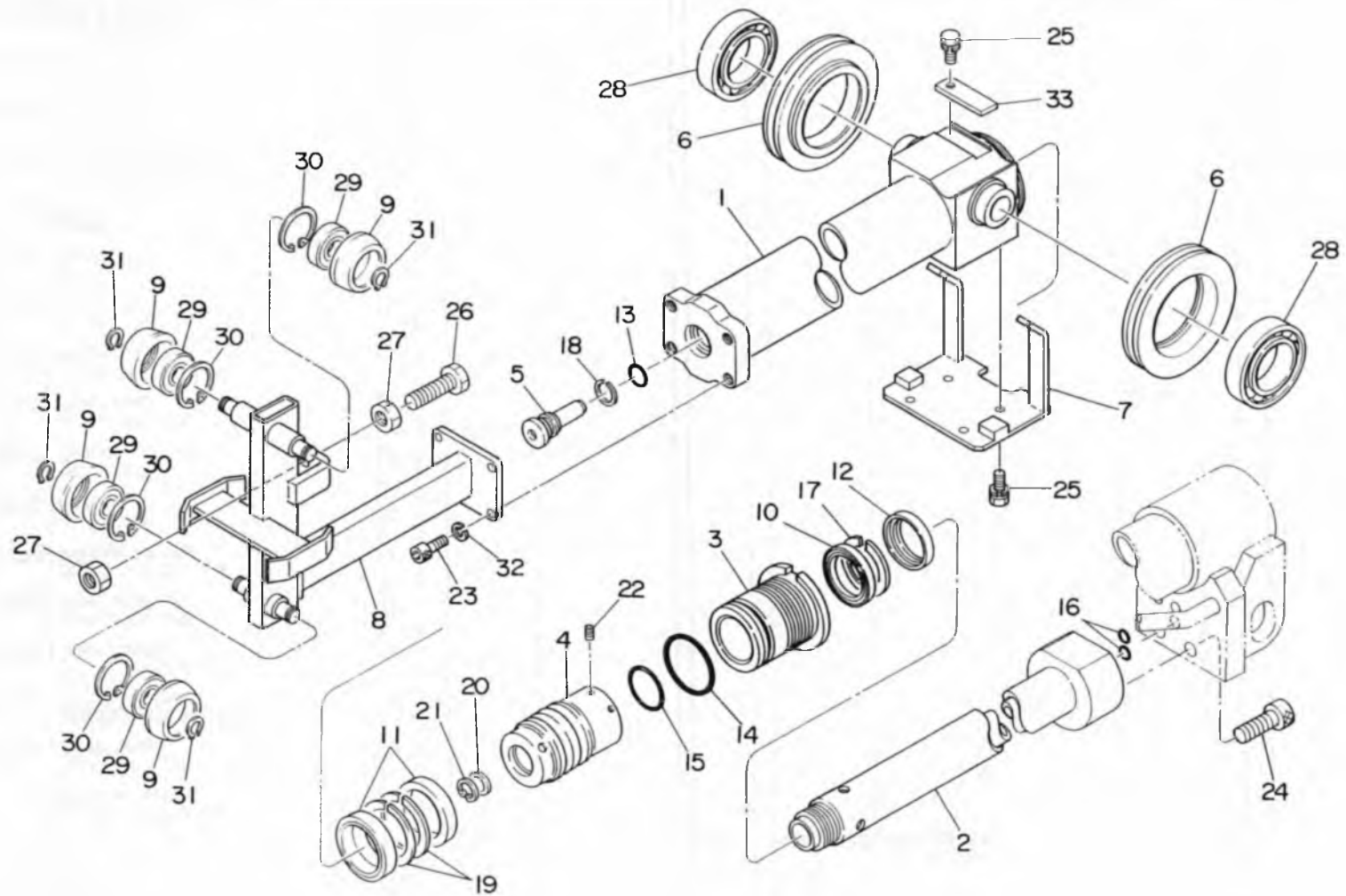
テレシリンダ (2) 組立 (UR506)

Fig. 16 TELESCOPE CYLINDER (2) ASS'Y (UR506)

類番 KEY No.	部品番号 PARTS No.	部 品 名 PARTS NAME	個 数 Q'ty	記 号 A R K	適用号機 SERIAL No.	備 考 NOTE	類番 KEY No.	部品番号 PARTS No.	部 品 名 PARTS NAME	個 数 Q'ty	記 号 A R K	適用号機 SERIAL No.	備 考 NOTE
36	7161 12035	六角穴付ボルト Bolt	4										
37	7211 11140	ナット Nut	2				S	9188 717P0	バックインセット Packing set	1 set			
38	7222 11120	スプリングワッシャ Washer-spring	2										
39	7241 10150	スナップリング Ring-snap	2										
40	7142 06012	座金組込ボルト Bolt & Washer	1										
S 41	8340 25029	クッションシール Seal-cushion	1										
42	7241 70250	スナップリング Ring-snap	1										
43	7222 11080	スプリングワッシャ Washer-spring	4										
44	7260 60082	ベアリング Bearing	2										
45	7260 63022	ベアリング Bearing	2										
46	7241 20420	スナップリング Ring-snap	2										
S 47	8330 50060	バックアップリング Ring-back up	2										
48	0888 17070	カバー (1) Cover (1)	1										
	0888 17071	カバー (1) Cover (1)	1										
49	084D 17050	摺動板 Plate-slide	2										
50	7015 08012	十字穴付サラ小ネジ Screw-machine	2										
51	0888 17080	カバー (2) Cover (2)	1										
	0888 17081	カバー (2) Cover (2)	1										
52	7141 08015	座金組込ボルト Bolt & Washer	4										

○……互換性があります。 ⊗……互換性がありません。 △……部品販売はしていません。 D……不要又は廃止部品です。 Q……個数に変更になりました。

Fig. 17 TELESCOPE CYLINDER (3) ASS'Y (UR506)

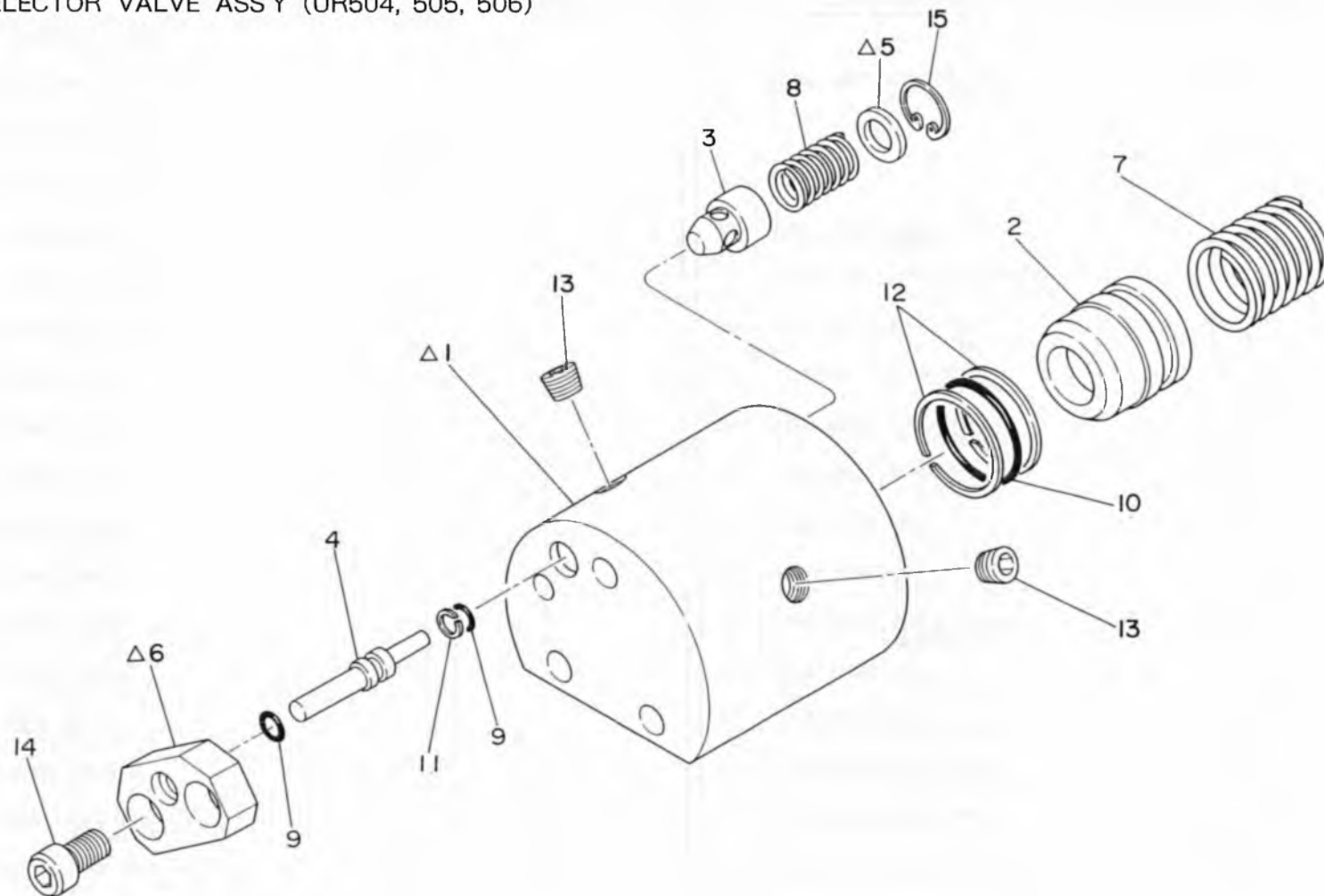


テレシリンダ (3) 組立 (UR506)
Fig. 17 TELESCOPE CYLINDER (3) ASS'Y (UR506)

類番 KEY No.	部品番号 PARTS No.	部品名 PARTS NAME	個 数 t y	記 号 A R K	通用号機 SERIAL No.	備 考 NOTE	類番 KEY No.	部品番号 PARTS No.	部品名 PARTS NAME	個 数 t y	記 号 A R K	通用号機 SERIAL No.	備 考 NOTE
1~33	0888 19000	テレシリンダ (3) 組立 Telescope cylinder (3) Ass'y	1				S 19	8330 57070	バックアップリング Ring-back up	2			
1	0888 19010	チューブ Ass'y (1) Tube Ass'y (1)	1				S 20	8340 12015	クッションシール Seal-cushion	1			
2	0888 19021	ロッド Ass'y (1) Rod Ass'y (1)	1				21	7241 60160	スナップリング Ring-snap	1			
3	0183 14031	グランド Gland	1				22	7049 06008	六角穴付止ネジ Screw-set	1			
4	0888 19030	ピストン Piston	1				23	7161 08020	六角穴付ボルト Bolt	4			
5	083J 19050	プランジャ Plunger	1				24	7161 12035	六角穴付ボルト Bolt	4			
6	0190 16090	シーブ Sheave	2				25	7141 08015	座金組込ボルト Bolt & Washer	5			
7	0888 19040	カバー Cover	1				26	7114 14050	ボルト Bolt	1			
8	0888 19050	ブラケット Bracket	1				27	7211 11140	ナット Nut	2			
9	0882 17080	ローラ Roller	4				28	7260 60082	ベアリング Bearing	2			
S 10	8230 50060	パッキン Packing	1				29	7260 63022	ベアリング Bearing	4			
S 11	8320 57070	パッキン Packing	2				30	7241 20420	スナップリング Ring-snap	4			
S 12	8290 50058	ダストシール Seal-dust	1				31	7241 10150	スナップリング Ring-snap	4			
S 13	7311 91016	Oリング Ring-O	1				32	7222 11080	スプリングワッシャ Washer-supuring	4			
S 14	7311 91063	Oリング Ring-O	1				33	0887 19070	摺動板 Plate-slide	1			
S 15	7311 92050	Oリング Ring-O	1										
S 16	7311 91012	Oリング Ring-O	2										
S 17	8280 50060	バックアップリング Ring-back up	1				S	9188 819P0	パッキンセット Packing set	1			set
S 18	7321 21016	バックアップリング Ring-back up	1										

⊙……互換性があります。 ⊗……互換性がありません。 △……部品販売はしていません。 D……不要又は廃止部品です。 Q……個数に変更になりました。

Fig. 18 SELECTOR VALVE ASS'Y (UR504, 505, 506)



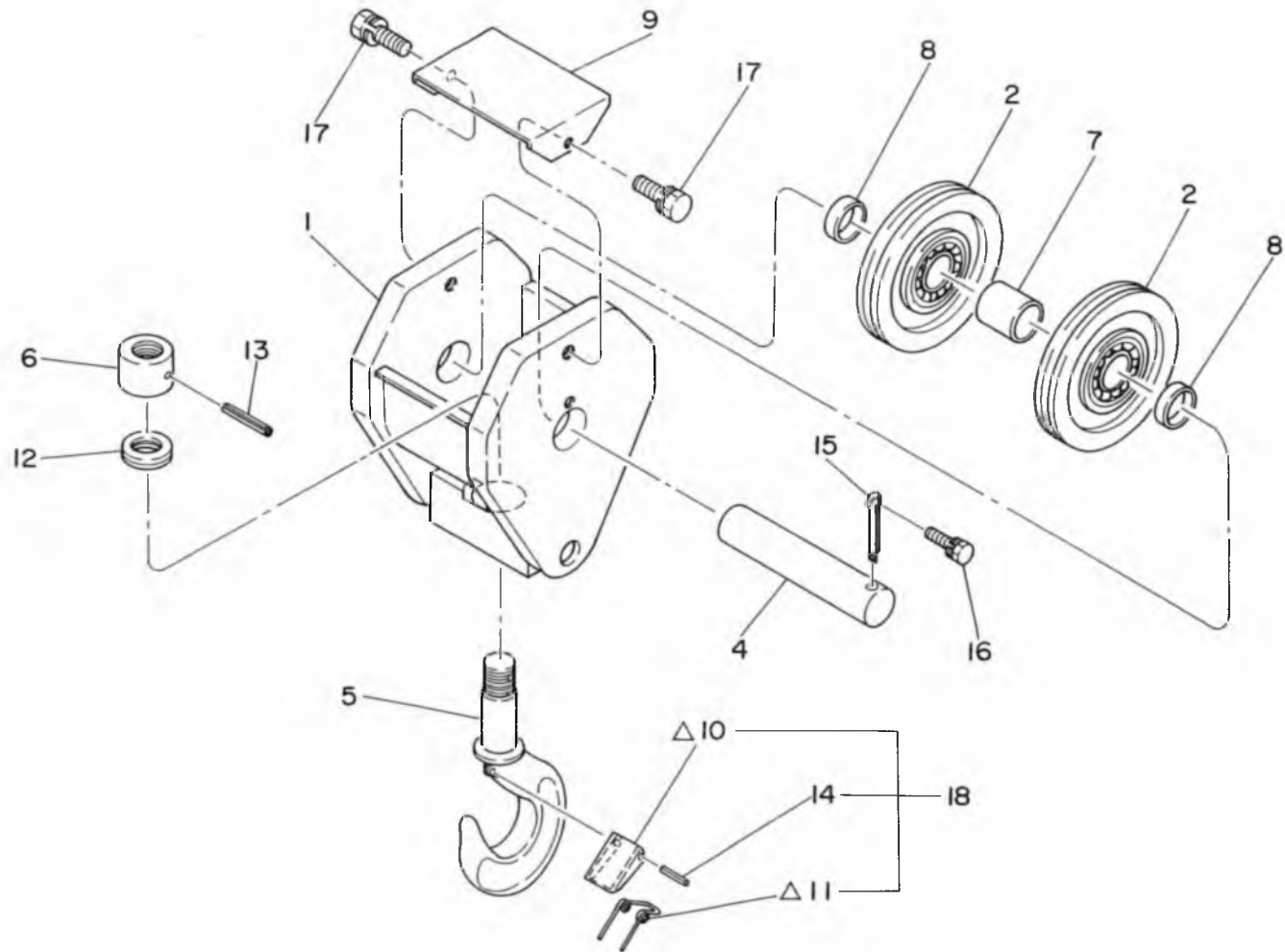
切換バルブ組立 (UR504, 505, 506)

Fig. 18 SELECTOR VALVE ASS'Y (UR504, 505, 506)

類番 KEY No.	部品番号 PARTS No.	部 品 名 PARTS NAME	個数Q'ty			記号 R K	通用号機 SERIAL No.	備 考 NOTE	類番 KEY No.	部品番号 PARTS No.	部 品 名 PARTS NAME	個数Q'ty			記号 R K	通用号機 SERIAL No.	備 考 NOTE
			504	505	506							504	505	506			
1~15	0806 15031	切換バルブ Ass'y Selector valve Ass'y	1	2													
1	☆	ボディ Body	1	1		△											
2	K815 07020	チェック弁 (1) Check valve (1)	1	1													
3	V314 09031	チェック弁 (2) Check valve (2)	1	1													
4	k815 07070	スプール Spool	1	1													
5	☆	カラー Collar	1	1		△											
6	☆	カバー Cover	1	1		△											
7	K815 07050	スプリング (1) Spring (1)	1	1													
8	K815 07060	スプリング (2) Spring (2)	1	1													
9	7311 71006	Oリング Ring-O	2	2													
10	7701 70033	Oリング Ring-O	1	1													
11	7321 21006	バックアップリング Ring-back up	1	1													
12	7701 80040	バックアップリンク Ring-back up	2	2													
13	7287 20100	六角穴付プラグ Plug	2	2													
14	7161 08015	六角穴付ボルト Bolt	1	1													
15	7241 20140	スナップリング Ring-snap	1	1													

Q……互換性があります。 K……互換性がありません。 △……部品販売はしていません。 D……不要又は廃止部品です。 Q……個数に変更になりました。

フック組立 (UR502、503、504、505)
Fig. 19 HOOK ASS'Y (UR502, 503, 504, 505)

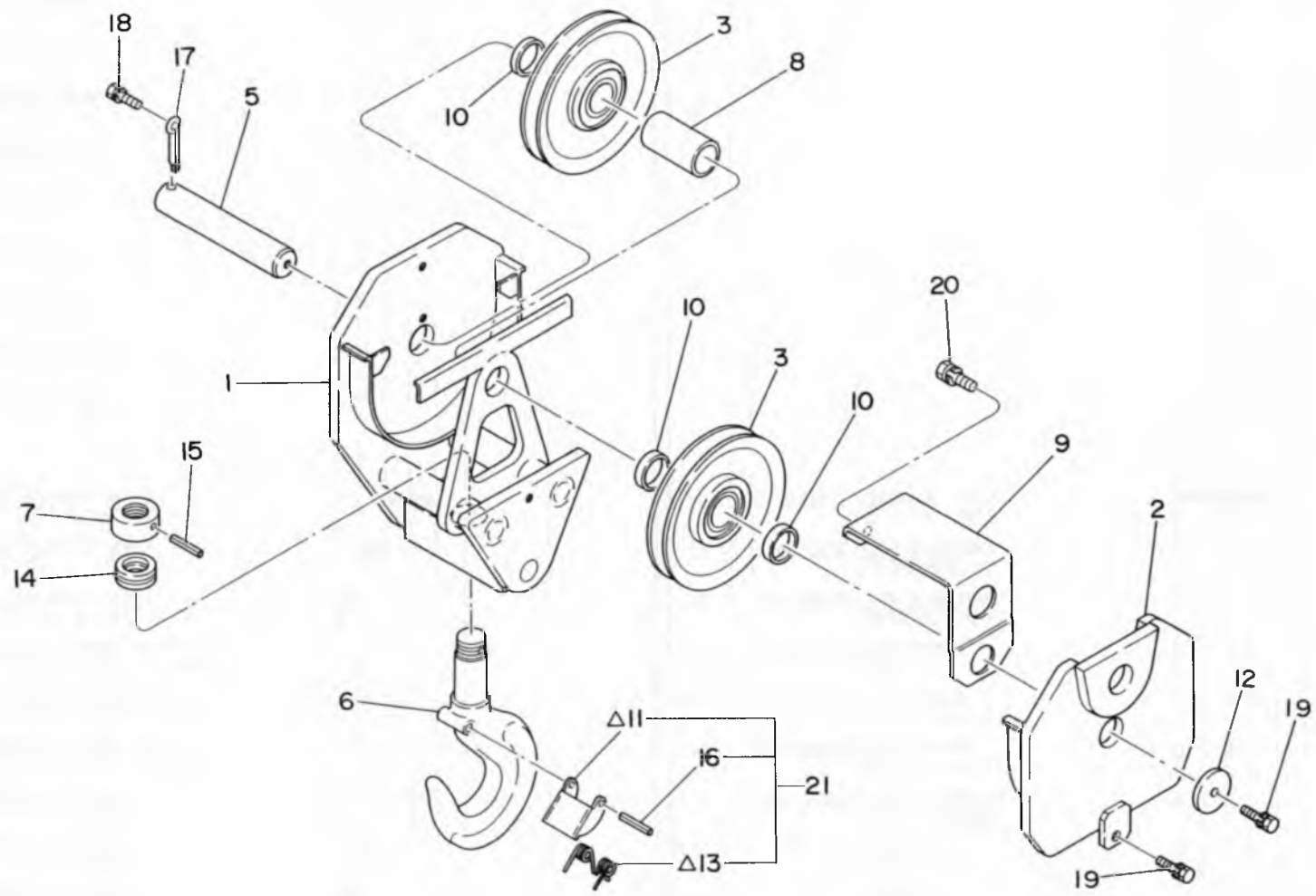


フック組立 (UR502、503、504、505)
Fig. 19 HOOK ASS'Y (UR502、503、504、505)

類番 KEY No.	部品番号 PARTS No.	部品名 PARTS NAME	個数 Q'ty				記号 A R K	適用号機 SERIAL No.	備考 NOTE	類番 KEY No.	部品番号 PARTS No.	部品名 PARTS NAME	個数 Q'ty				記号 A R K	適用号機 SERIAL No.	備考 NOTE
			502	503	504	505							502	503	504	505			
1~18	0805 35000	フック組立 Hook Ass'y	1 set						A10	☆	ストッパ Stopper	1	1	1	1			△	
1~18	0806 35000	フック組立 Hook Ass'y	1 set						A11	☆	スプリング Spring	1	1	1	1			△	
1~18	0807 35000	フック組立 Hook Ass'y			1	1	set	set	12	7602 10075	スラスト玉軸受 Thrust bearing	1	1	1	1				
1	0805 35013	サイドプレート Ass'y Side plate Ass'y	1						13	7234 05045	スプリングピン Pin-spring	1	1	1	1				
	0806 35012	サイドプレート Ass'y Side plate Ass'y	1						A14	7234 07055	スプリングピン Pin-spring	1	1	1	1				
	0807 35012	サイドプレート Ass'y Side plate Ass'y			1	1			15	7231 10045	割ピン Pin-split	1	1	1	1				
2	K821 00810	シーブ Ass'y Sheave Ass'y	2 set						16	7141 08020	座金組込ボルト Bolt & Washer	1	1	1	1				
	K935 00810	シーブ Ass'y Sheave Ass'y	2 set						17	7141 10020	座金組込ボルト Bolt & Washer	2	2	2	2				
	L335 00810	シーブ Ass'y Sheave Ass'y			2	2	set	set	A18	9110 00022	ストッパ Ass'y Stopper Ass'y	1 set	1 set	1 set	1 set				
3	☆																		
4	0805 35020	ピン (35) Pin (35)	1																
	0806 35030	ピン (35) Pin (35)			1	1	1												
5	0143 32071	フック Hook	1	1	1	1													
6	0138 32070	ナット Nut	1	1	1	1													
7	0805 35030	カラー Collar	1	1	1	1													
8	0805 35040	カラー Collar	2	2	2	2													
9	0805 35050	ストッパ Stopper	1																
	0806 35040	ストッパ Stopper			1														
	0807 35030	ストッパ Stopper			1	1													

Q.....互換性があります。 *.....互換性がありません。 △.....部品販売はしていません。 D.....不要又は廃止部品です。 Q.....個数が変更になりました。

フック組立 (UR506)
Fig. 20 HOOK ASS'Y (UR506)

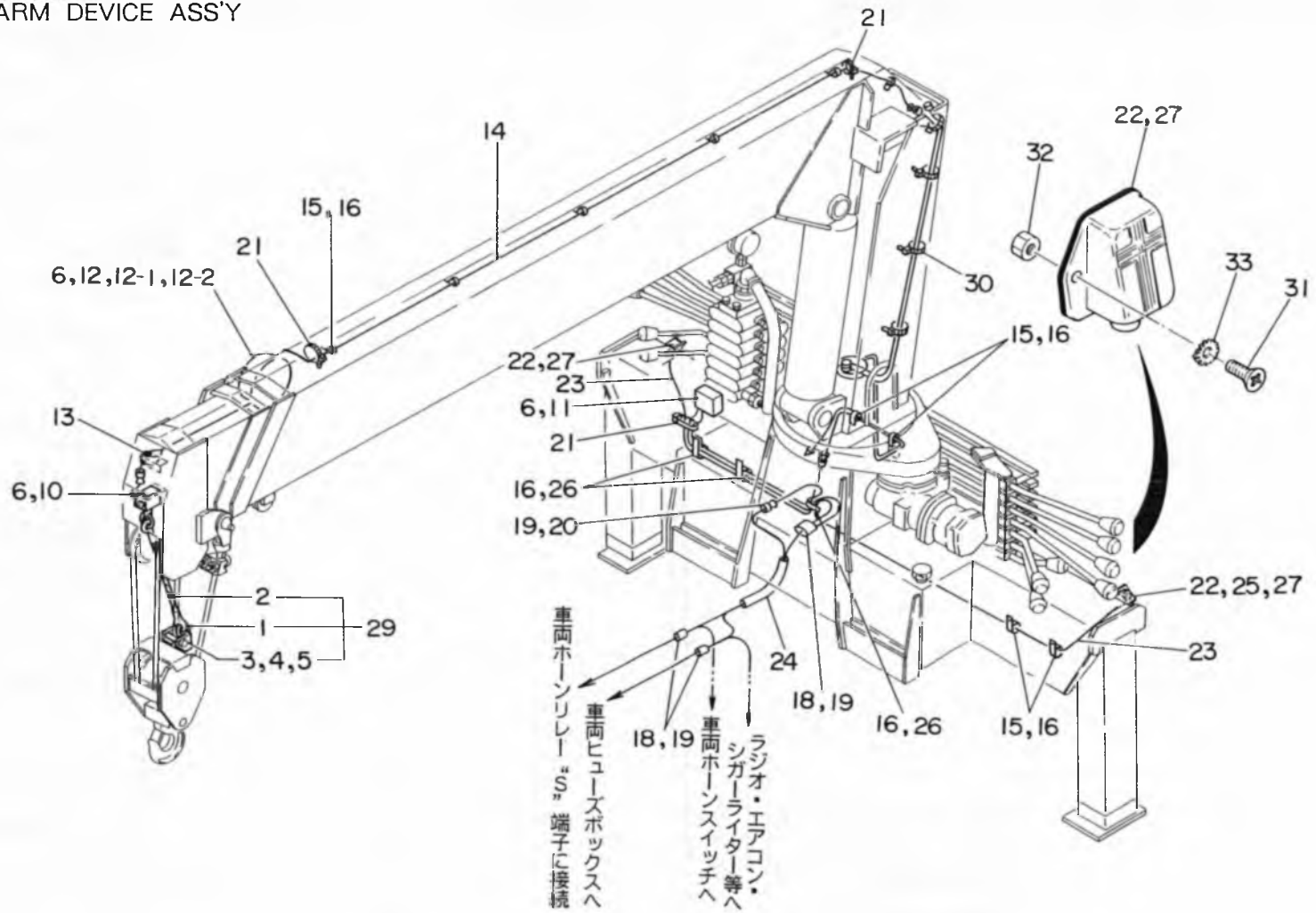


フック組立 (UR506)
Fig. 20 HOOK ASS'Y (UR506)

類番 KEY No.	部品番号 PARTS No.	部品名 PARTS NAME	個 数 t	記 号 A R K	適用号機 SERIAL No.	備 考 NOTE	類番 KEY No.	部品番号 PARTS No.	部品名 PARTS NAME	個 数 t	記 号 A R K	適用号機 SERIAL No.	備 考 NOTE
1~21	0888 35000	フック組立 Hook Ass'y	1 set				19	7601 29045	座金組込調整ボルト Bolt & Washer	2			
1	0888 35010	サイドプレート Ass'y Side plate Ass'y	1				20	7141 10016	座金組込ボルト Bolt & Washer	1			
2	0888 35020	サイドプレート Plate-side	1				A21	9110 00022	ストッパ Ass'y Stopper Ass'y	1 set			
3	L335 00810	シーブ Ass'y Sheave Ass'y	2 set										
4	☆												
5	0882 35030	ピン (35) Pin (35)	1										
6	0143 32072	フック Hook	1										
7	0138 32070	ナット Nut	1										
8	0189 32020	カラー Collar	1										
9	0888 35030	ストッパ Stopper	1										
10	0805 35040	カラー Collar	3										
A11	☆	ストッパ Stopper	1	△									
12	0157 31050	プレート Plate	1										
A13	☆	スプリング Spring	1	△									
14	7602 10075	スラスト玉軸受 Thrust bearing	1										
15	7234 05045	スプリングピン Pin-spring	1										
A16	7234 07055	スプリングピン Pin-spring	1										
17	7231 10045	割ピン Pin-split	1										
18	7141 08020	座金組込ボルト Bolt & Washer	1										

Q……互換性があります。 ☆……互換性がありません。 △……部品販売はしていません。 D……不要又は廃止部品です。 Q……個数に変更になりました。

Fig. 21 ALARM DEVICE ASS'Y



警報装置組立

Fig. 21 ALARM DEVICE ASS'Y

類番 KEY No.	部品番号 PARTS No.	部 品 名 PARTS NAME	個数 Q'ty					記号 記号	適用号機 SERIAL No.	備 考 NOTE
			502	503	504	505	506			
1~33	☆	警報装置組立 Alarm device Ass'y	1	1	1	1	1	△		
A 1	☆	リング Ring	2	2	2	2	2	△		
A 2	☆	ワイヤロープ Rope-wire	1	1	1	1	1	△		
A 3	☆	ウェイト Weight	1	1	1	1	1	△		
A 4	☆	ボルト Bolt	1	1	1	1	1	△		
A 5	☆	ナット Nut	2	2	2	2	2	△		
6	7142 06012	座金組込ボルト Bolt & Washer	8	8	8	8	4		M6 × 12 ℓ	
	7142 08012	座金組込ボルト Bolt & Washer					4		M8 × 12 ℓ	
7	☆									
8	☆									
9	☆									
10	6030 58000	過巻警報器 (検出器) Alarm - overwinding	1	1	1	1	1			
11	6031 14000	過巻警報器 (発音体部) Alarm - overwinding	1	1	1	1	1			
12	7505 18009	コードリール Reel-cord	1	1						
	7505 18011	コードリール Reel-cord			1					
	7505 18021	コードリール Reel-cord				1				
	7505 18025	コードリール Reel-cord					1			
12-1	7505 18010	メインコード Cord-main	1	1						
	7505 18012	メインコード Cord-main			1					

類番 KEY No.	部品番号 PARTS No.	部 品 名 PARTS NAME	個数 Q'ty					記号 記号	適用号機 SERIAL No.	備 考 NOTE
			502	503	504	505	506			
	7505 18022	メインコード Cord-main				1				
	7505 18026	メインコード Cord-main					1			
12-2	7505 18007	接点 Ass'y Point Ass'y	1	1	1	1	1			
13	7604 52011	グロメット Grommet	1	1	1	1	1			
14	BA91 00810	ビニル線 Ass'y Vinyl Cord Ass'y	1	1	1	1	1			
15	7505 23002	ワイヤクランプ Clamp-wire	13	13	13	13	13			
16	7601 10057	十字穴付タッピングネジ Tapping screw	16	16	16	16	16			
	7601 10059	十字穴付タッピングネジ Tapping screw	14	14	14	14	14			
17	☆									
18	7505 01004	コネクタ Connector	3	3	3	3	3			
19	7505 01005	コネクタ Connector	6	6	6	6	6			
20	7505 01006	コネクタ Connector	1	1	1	1	1			
21	7505 16002	ワイヤバンド Band-wire	3	3	3	3	3			
22	0111 89011	押釦スイッチ Switch-push button	2	2	2	2	2			
23	7506 02072	ビニル線 Cord-vinyl	3m	3m	3m	3m	3m			
24	7506 02073	ワイヤチューブ Tube-wire	3m	3m	3m	3m	3m			
25	7506 02004	ビニル線 Cord-vinyl	0.50m	0.50m	0.50m	0.50m	0.50m			
26	7505 23003	ワイヤクランプ Clamp-wire	3	3	3	3	3			
27	7505 09004	圧着端子 Terminal	6	6	6	6	6			

○……互換性があります。 ×……互換性がありません。 △……部品販売はしていません。 D……不要又は廃止部品です。 Q……個数が変更になりました。

警報装置組立

Fig. 21 ALARM DEVICE ASS'Y

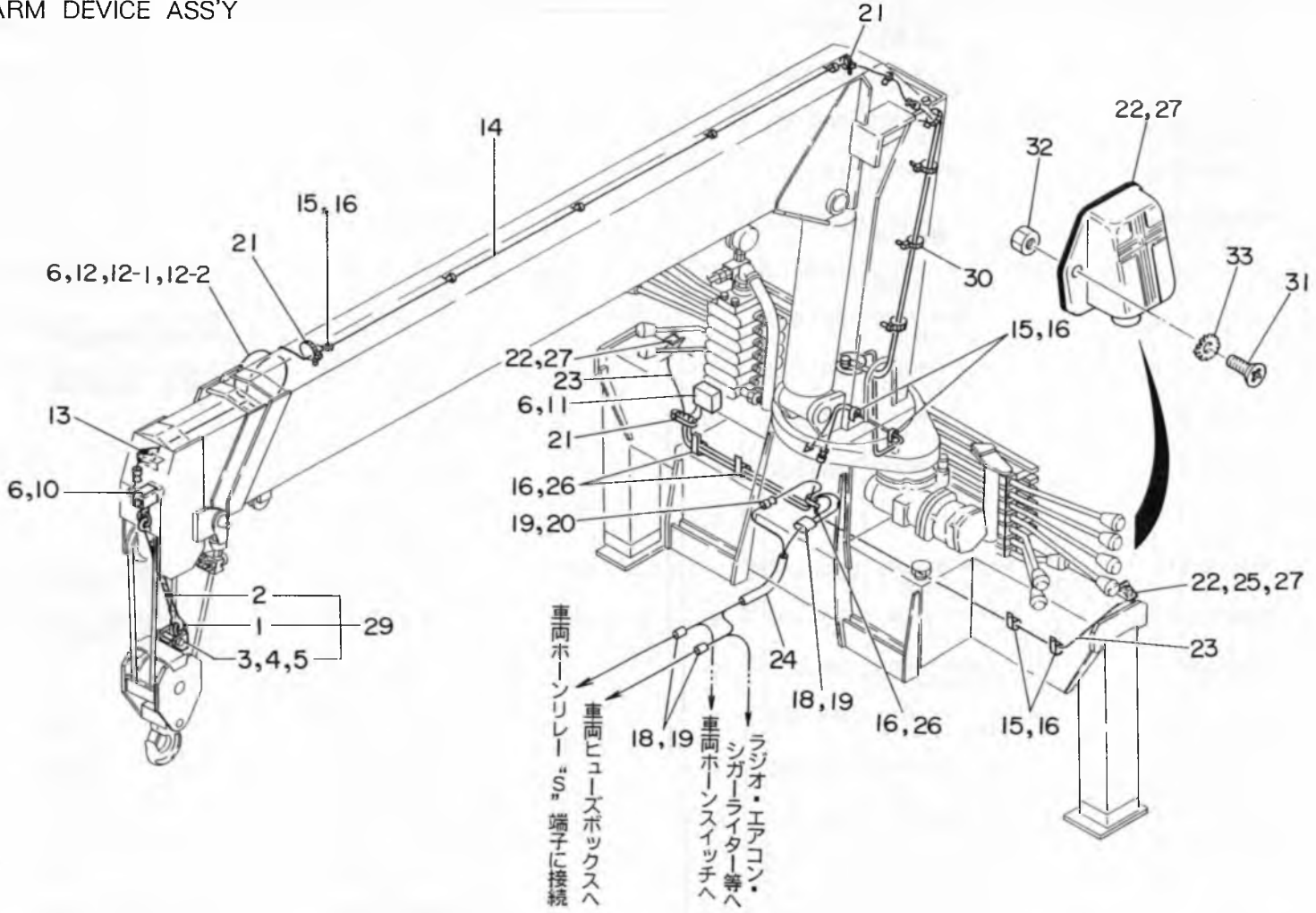
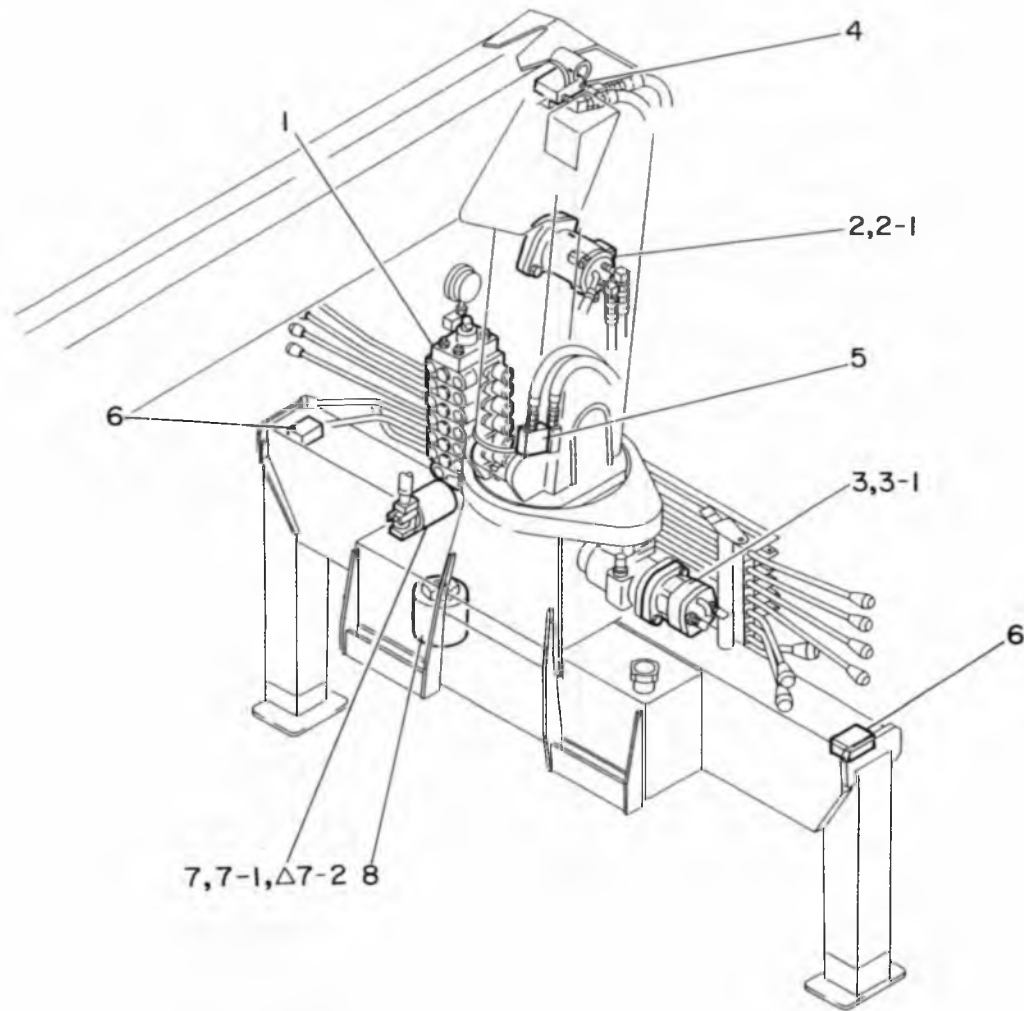
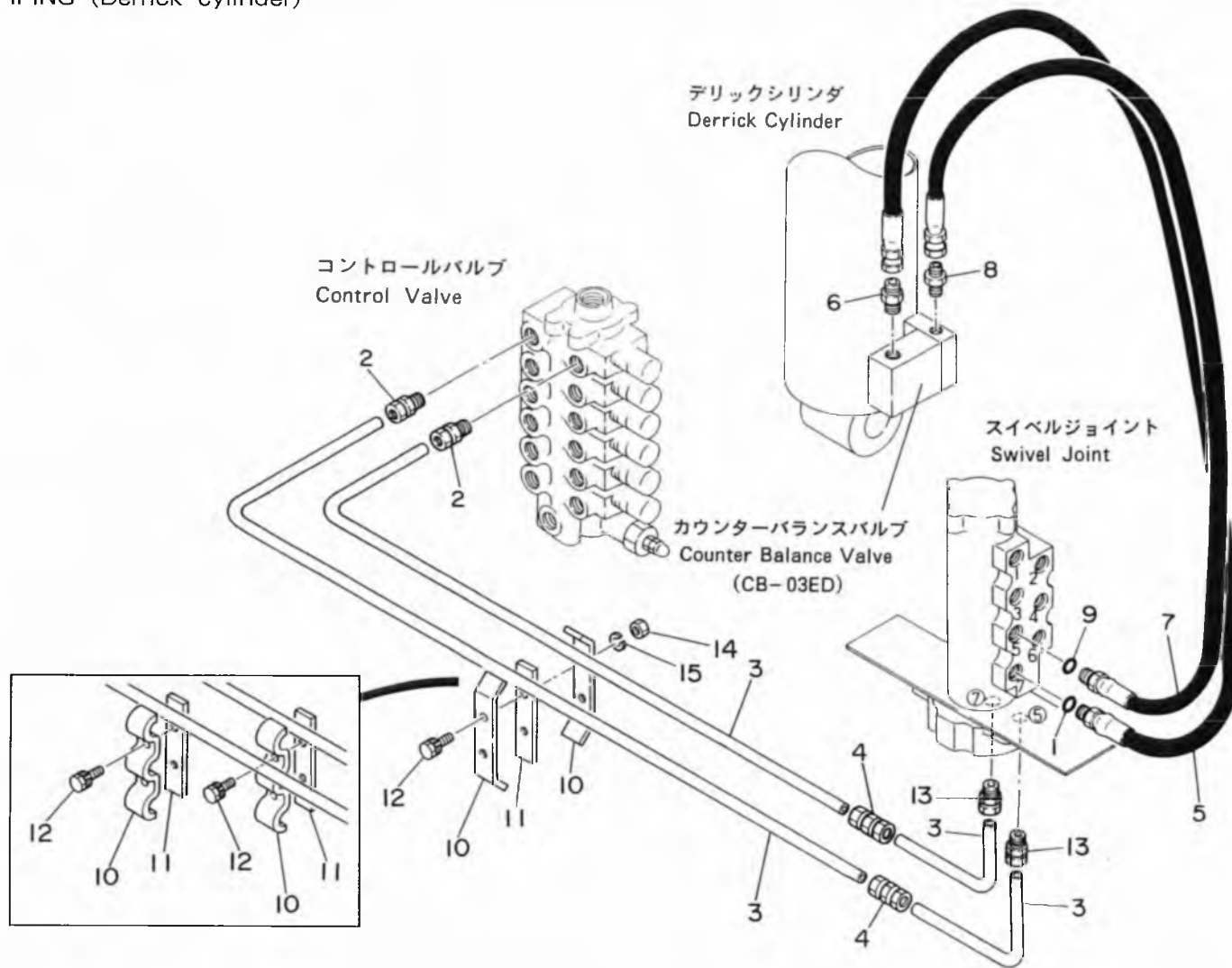


Fig. 22 HYDRAULIC DRIVING DEVICE





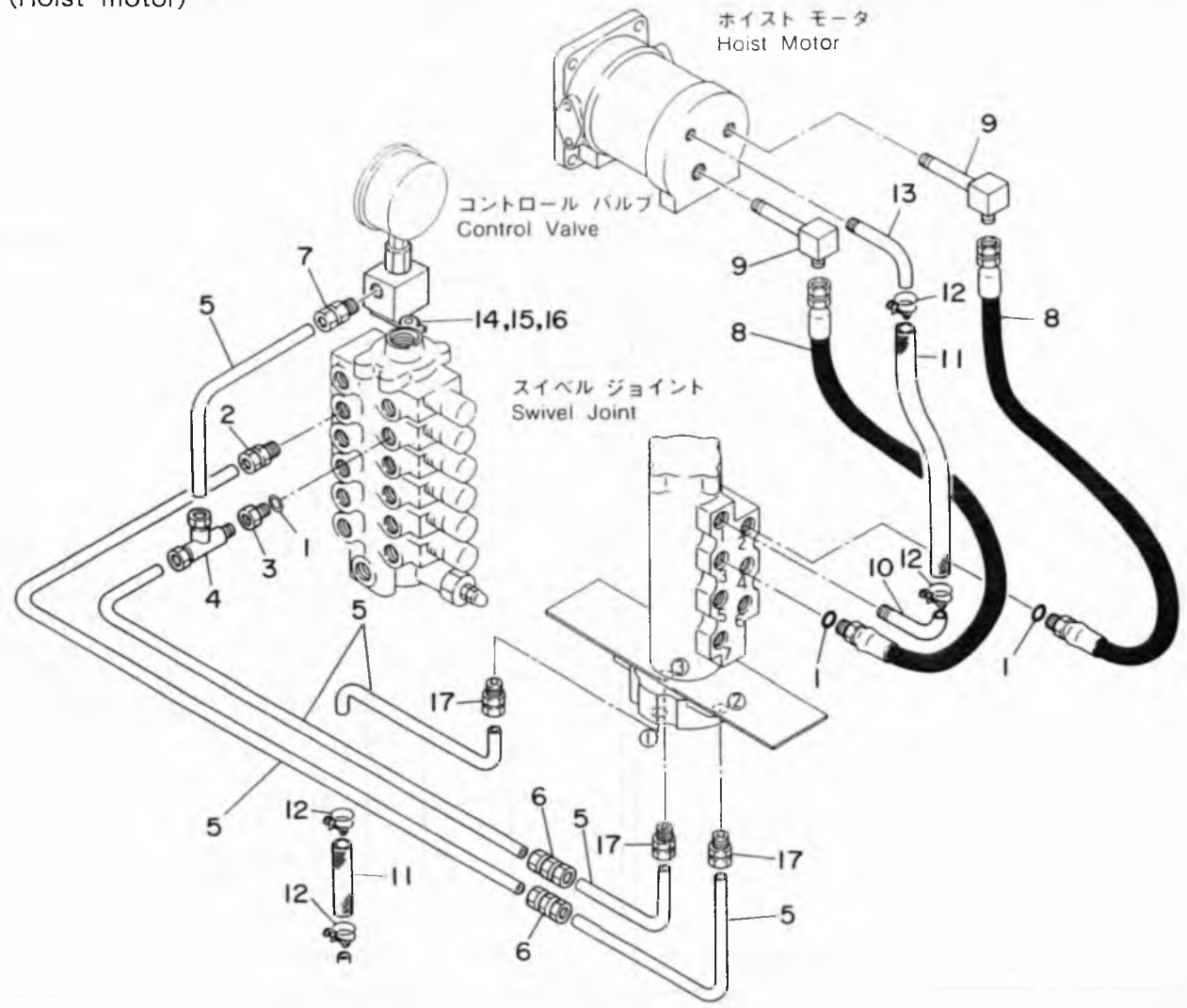
パイピング (デリックシリンダ)

Fig. 23-1 PIPING (Derrick cylinder)

類番 KEY No.	部品番号 PARTS No.	部品名 PARTS NAME	個数 Q'ty					記号 MARK	適用号機 SERIAL No.	備考 NOTE	類番 KEY No.	部品番号 PARTS No.	部品名 PARTS NAME	個数 Q'ty					記号 MARK	適用号機 SERIAL No.	備考 NOTE
			502	503	504	505	506							502	503	504	505	506			
1~15	☆	パイピング (デリックシリンダ) Piping (Derrick cylinder)	1 set	1 set	1 set	1 set	△			15	7222 11080	スプリングワッシャ Washer - spring	2	2	2	2	2		A500377~		
1	7311 91014	Oリング Ring - "O"	1	1	1	1															
2	7285 71203	Oリングガスケット型コネクタ Connector	2	2	2	2															
3	77P4 12015	パイプ Pipe	ℓ	ℓ	ℓ	ℓ			φ12												
4	7280 11200	ユニオン Union	2	2	2	2															
5	7875 03083	高圧ナイロンホース (起) Hose - pressure, nylon	1	1	1	1															
6	770A 02J06	雄々アダプタ Adapter (M) (M)	1	1	1	1															
7	7875 02070	高圧ナイロンホース (伏) Hose - pressure, nylon	1	1	1	1															
8	770A 02J04	雄々アダプタ Adapter (M) (M)	1	1	1	1															
9	7311 91011	Oリング Ring - "O"	1	1	1	1															
10	0182 62030	クランプ Clamp	2	2	2	2															
	0885 65010	クランプ Clamp	2	2	2	2			A500377~												
11	0182 62070	プレート Plate	2	2	2	2															
	0885 65020	ブラケット Bracket	1	1	1	1			A500377~												
12	7142 06020	塵合組込ボルト Bolt & Washer	4	4	4	4															
	7111 08065	ボルト Bolt	2	2	2	2			A500377~												
13	7285 71203	Oリングガスケット型コネクタ Connector	2	2	2	2															
	728S 57041	Oリングガスケット型コネクタ Connector	2	2	2	2			A500166~												
14	7211 11080	ナット Nut	2	2	2	2			A500377~												

Q.....互換性があります。 *.....互換性がありません。 △.....部品販売はしていません。 D.....不要又は廃止部品です。 Q.....個数に変更になりました。

Fig. 23-2 PIPING (Hoist motor)



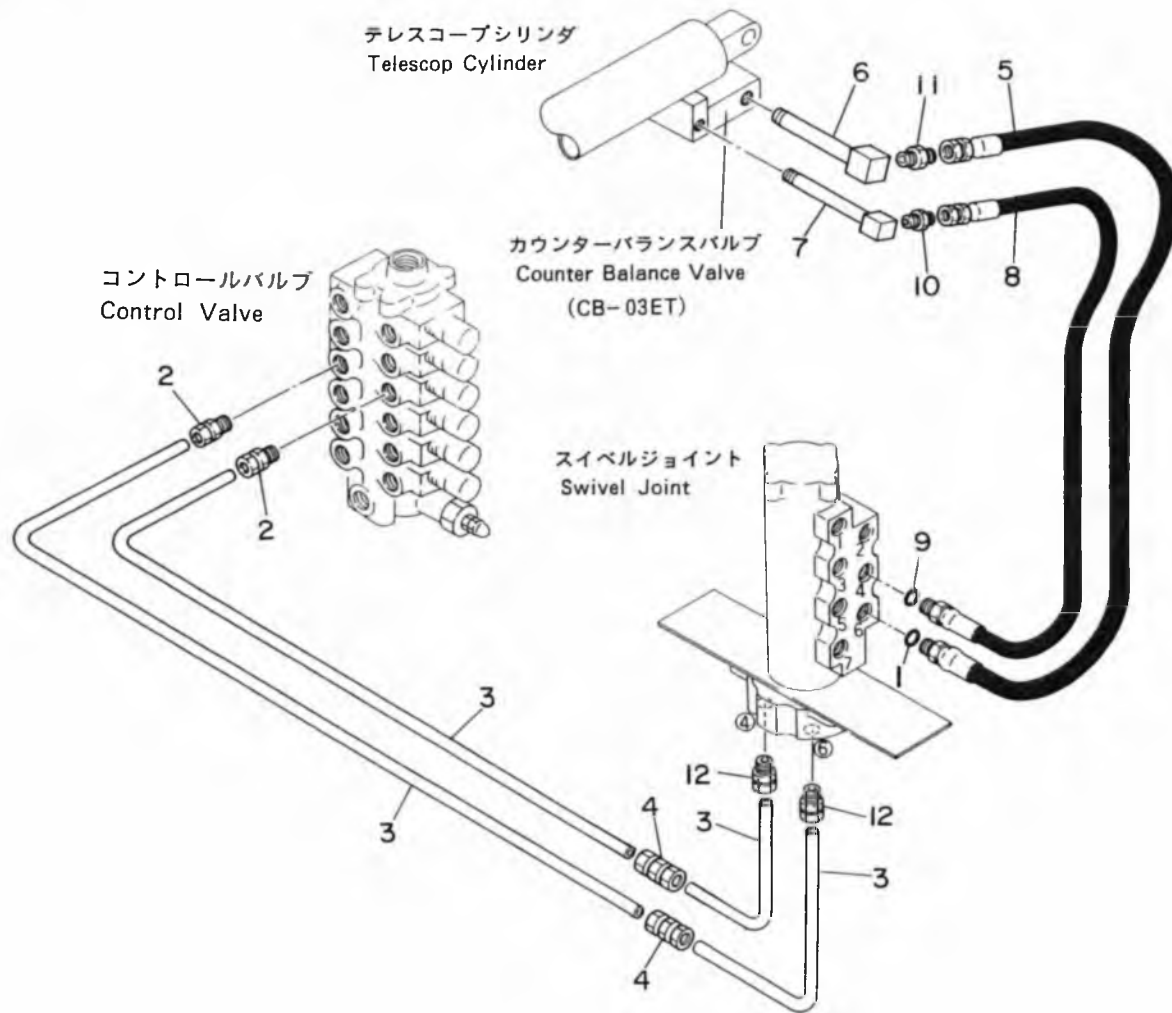
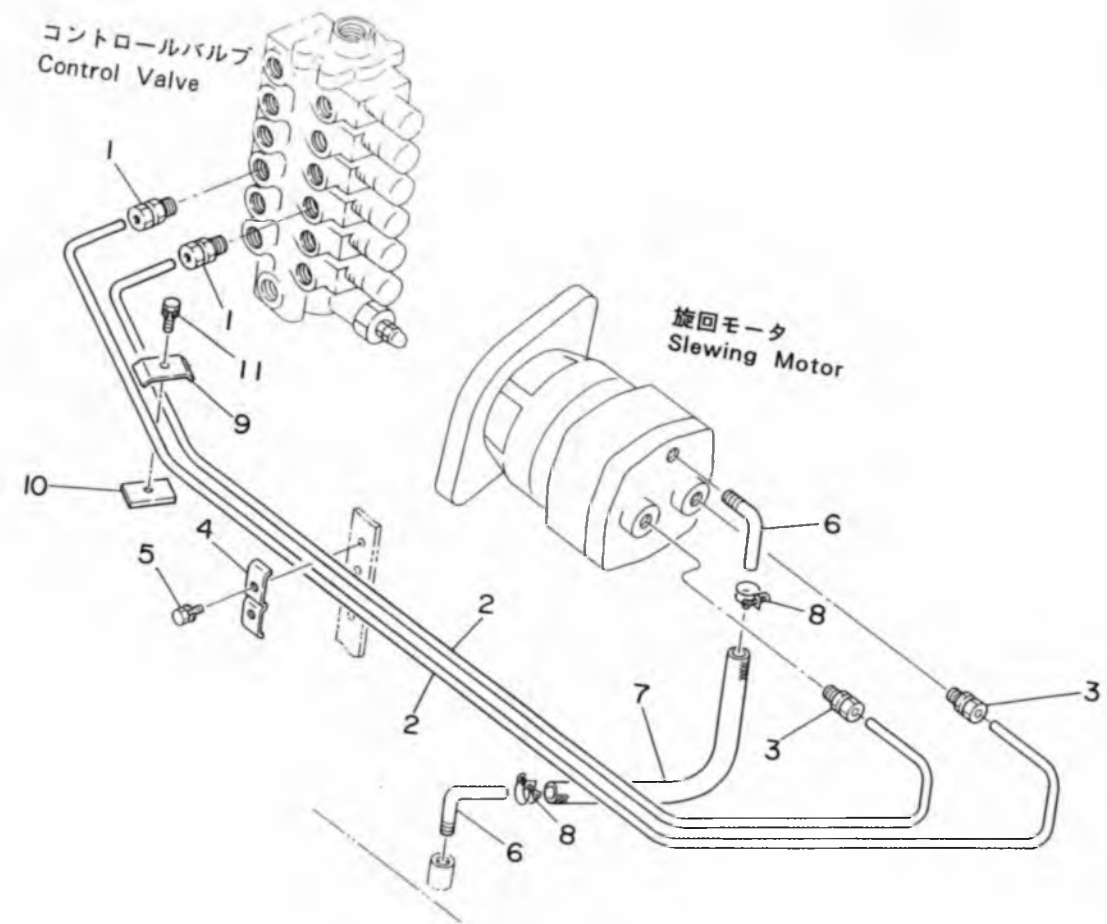


Fig. 23-4 PIPING (Slewing motor)



パイピング (旋回モータ)

Fig. 23-4 PIPING (Slewing motor)

類番 KEY No.	部品番号 PARTS No.	部品名 PARTS NAME	個数 Q'ty					記号 A R K	通用号機 SERIAL No.	備考 NOTE	類番 KEY No.	部品番号 PARTS No.	部品名 PARTS NAME	個数 Q'ty					記号 A R K	通用号機 SERIAL No.	備考 NOTE							
			502	503	504	505	506							502	503	504	505	506										
1~11	☆	パイピング (旋回モータ) Piping (Slewing motor)	1	1	1	1	1																					
1	7285 71203	リングガスケット型コネクタ Connector	2	2	2	2	2																					
	728S 57041	リングガスケット型コネクタ Connector	2	2	2	2	2		A500844~																			
2	77P4 12015	パイプ Pipe	ℓ	ℓ	ℓ	ℓ	ℓ																					
3	7280 51203	コネクタ (オス) Connector (M)	2	2	2	2	2																					
4	0805 65030	パイプクランプ Clamp-pipe	2	2	2	2	2																					
5	7141 10025	座金組込ボルト Bolt & Washer	4	4	4	4	4																					
	7141 10030	座金組込ボルト Bolt & Washer	4	4	4	4	4		A500377~																			
6	0805 65040	ホースジョイント Joint-hose	2	2	2	2	2																					
7	77V3 12000	ビニールホース Hose-vinyl	ℓ	ℓ	ℓ	ℓ	ℓ																					
8	7600 00867	ホースバンド Band-hose	2	2	2	2	2																					
9	0138 62030	パイプクランプ Clamp-pipe	1	1	1	1	1		A500844~																			
10	085C 65020	プレート Plate	1	1	1	1	1		A500844~																			
11	7141 10030	座金組込ボルト Bolt & Washer	1	1	1	1	1		A500844~																			

Q……互換性があります。 *……互換性がありません。 △……部品販売はしていません。 D……不要又は廃止部品です。 Q……個数に変更になりました。

Fig. 23-5 PIPING (Outrigger)

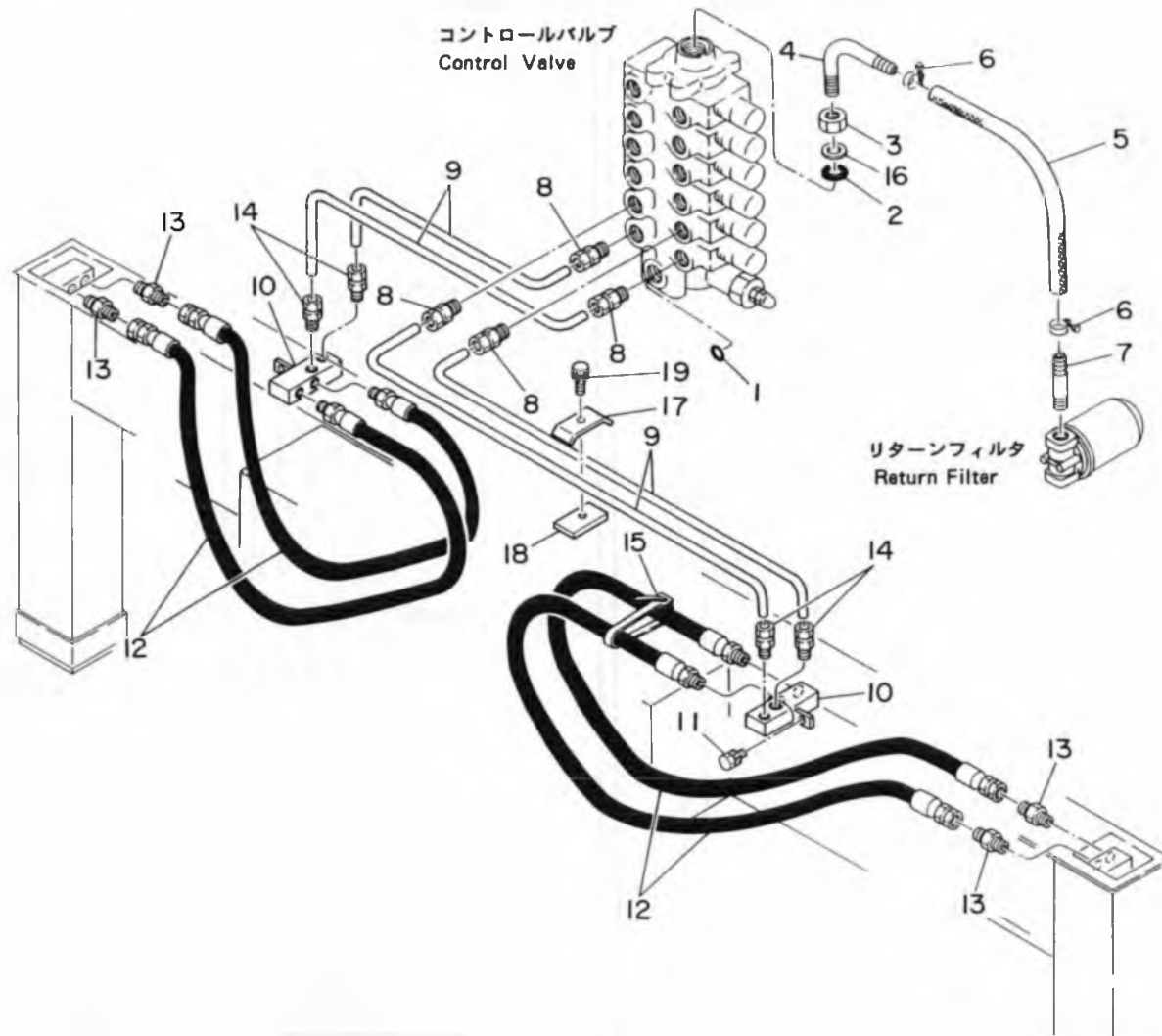


Fig. 24 COLUMN ASS'Y

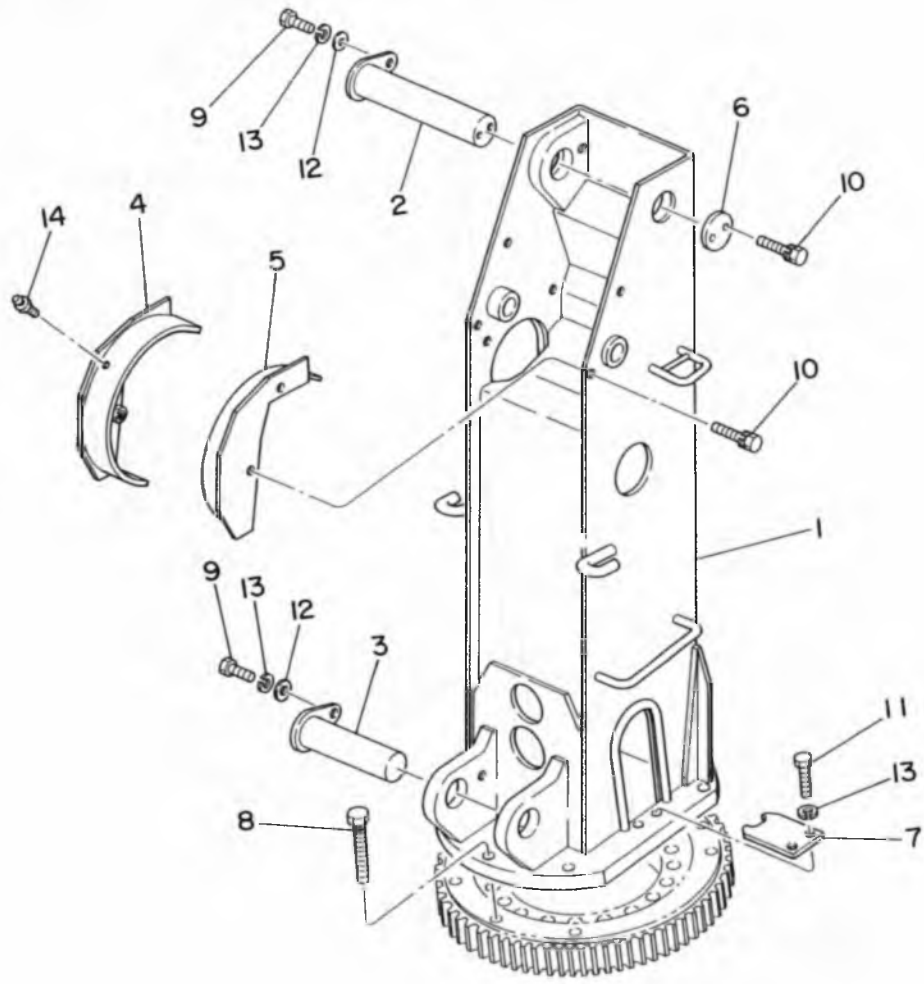
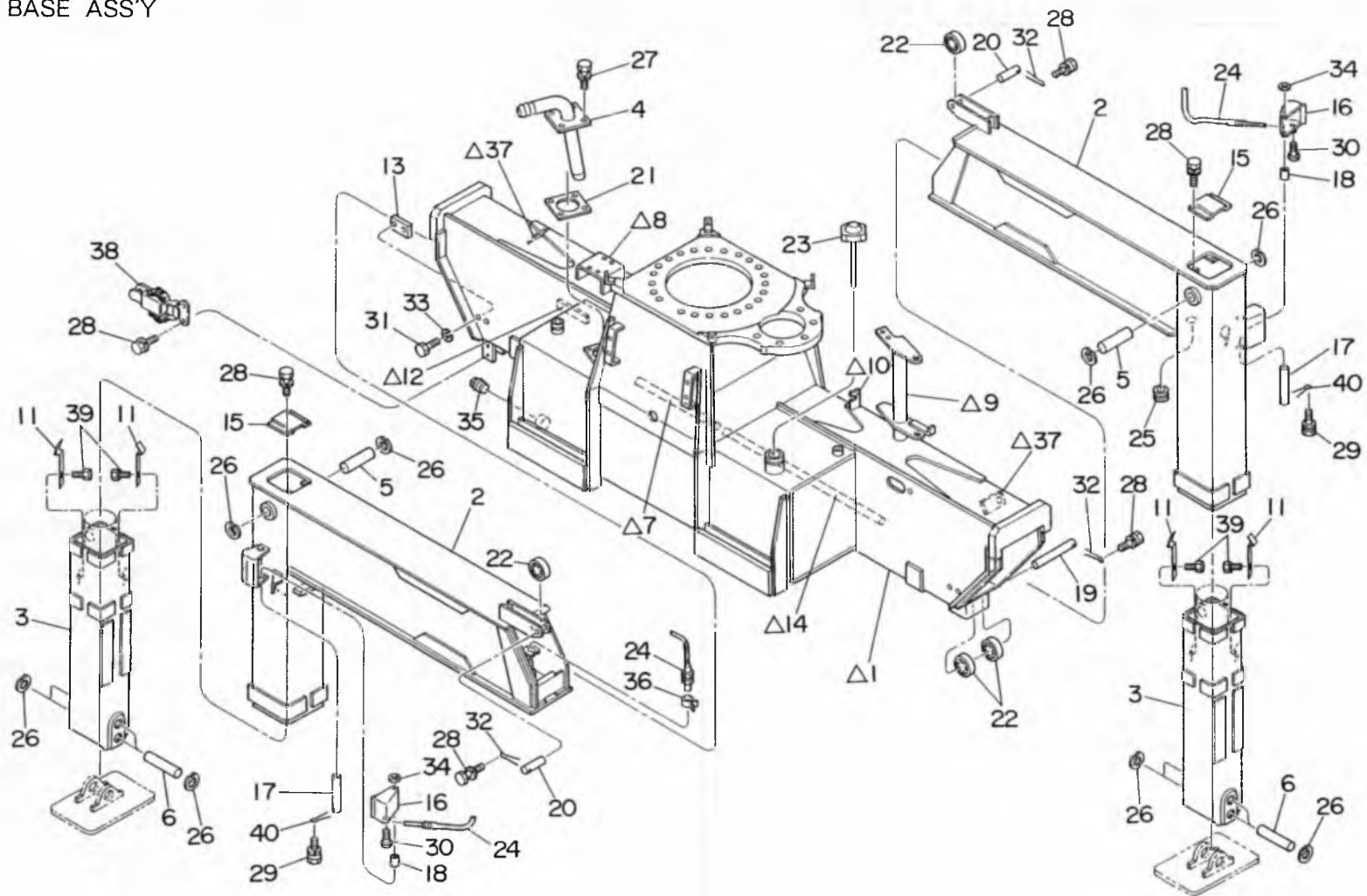


Fig. 25 BASE ASS'Y



ベース組立

Fig. 25 BASE ASS'Y

類番 KEY No.	部品番号 PARTS No.	部 品 名 PARTS NAME	個数 Q'ty					記号 MARK	通用号機 SERIAL No.	備 考 NOTE	類番 KEY No.	部品番号 PARTS No.	部 品 名 PARTS NAME	個数 Q'ty					記号 MARK	通用号機 SERIAL No.	備 考 NOTE					
			502	503	504	505	506							502	503	504	505	506								
1~40	0885 55000	ベース組立 Base Ass'y	1	1	1	1	1	△			15	0882 55040	カバー Cover	2	2	2	2	2								
A 1	☆	ベース本体 Base	1	1	1	1	1	△			16	0882 55150	レバー Lever	2	2	2	2	2								
2	0885 55020	インナボックス (横) Box-inner (Horizontal)	2	2	2	2	2				17	0882 55080	ピン (8) Pin (8)	2	2	2	2	2								
	0885 55110	インナボックス (横) Box-inner (Horizontal)	2	2	2	2	2		A500307~		18	0882 55091	カラー Collar	2	2	2	2	2								
	0885 55130	インナボックス (横) Box-inner (Horizontal)	2	2	2	2	2		1989-5~		19	0137 55090	ピン (1) Pin (1)	2	2	2	2	2								
	0885 55140	インナボックス (横) Box-inner (Horizontal)	2	2	2	2	2		A501737~		20	0825 27020	ピン (15) Pin (15)	2	2	2	2	2								
3	0885 55031	インナボックス (縦) Box-inner (Vertical)	2	2	2	2	2				21	0805 55061	バックイン Packing	1	1	1	1	1								
	0885 55150	インナボックス (縦) Box-inner (Vertical)	2	2	2	2	2		A501737~		22	7602 10079	ベアリング Bearing	8	8	8	8	8								
4	0885 55040	サククションパイプ Pipe-suction	1	1	1	1	1				23	7703 30014	ブリーザ Breather	1	1	1	1	1								
5	0885 55050	ピン (30) Pin (30)	2	2	2	2	2				24	7602 60101	ケーブル Ass'y Cable Ass'y	2	2	2	2	2								
6	0885 55060	ピン (30) Pin (30)	4	4	4	4	4				25	7604 00043	グロメット Grommet	2	2	2	2	2								
A 7	☆	パイプ (2) Pipe (2)	1	1	1	1	1	△			26	7241 20300	スナップリング Ring-snap	12	12	12	12	12								
A 8	☆	バルブスタンド Stand-valve	1	1	1	1	1	△			27	7141 08015	座金組込ボルト Bolt & Washer	4	4	4	4	4								
A 9	☆	ブラケット (1) Bracket (1)	1	1	1	1	1	△			28	7142 05012	座金組込ボルト Bolt & Washer	16	16	16	16	16	Q	1989-5~						
A10	☆	ブラケット Bracket	1	1	1	1	1	△			29	7142 04010	座金組込ボルト Bolt & Washer	2	2	2	2	2								
11	0800 53040	リーフスプリング Spring-leaf	4	4	4	4	4		A501737~		30	7111 05008	ボルト Bolt	2	2	2	2	2								
A12	☆	ブラケット Bracket	1	1	1	1	1	△			31	7117 10015	調整ボルト Bolt	4	4	4	4	4								
13	0143 59020	ストップバ Stopper	2	2	2	2	2				32	7231 06025	割ピン Pin-split	4	4	4	4	4								
A14	☆	パイプ (1) Pipe (1)	1	1	1	1	1	△			33	7222 11100	スプリングワッシャ Washer-spring	4	4	4	4	4								

○……互換性があります。

✕……互換性がありません。

△……部品販売はしていません。

D……不要又は廃止部品です。

Q……個数に変更になりました。

八一人組立
Fig. 25 BASE ASS'Y

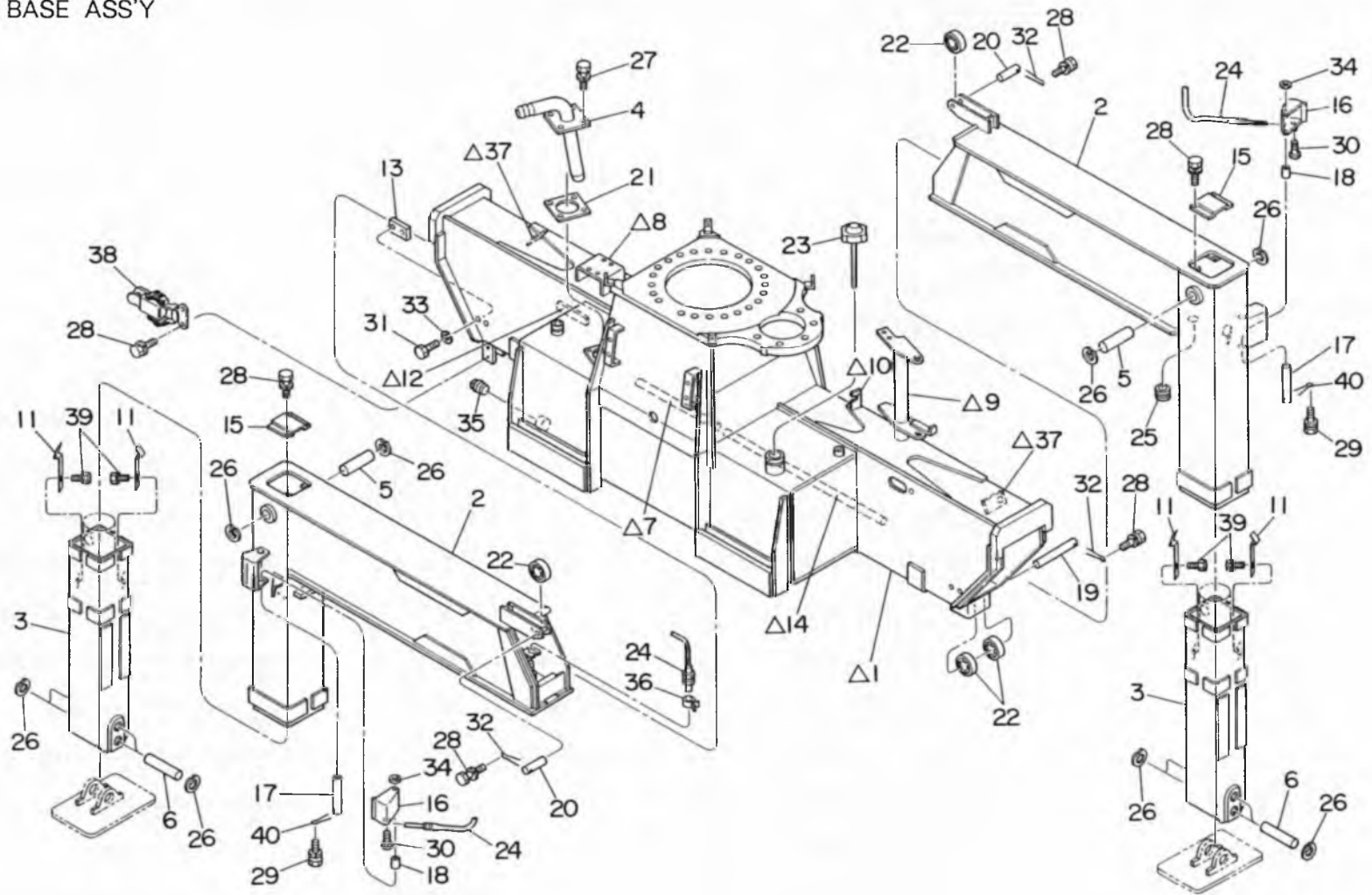
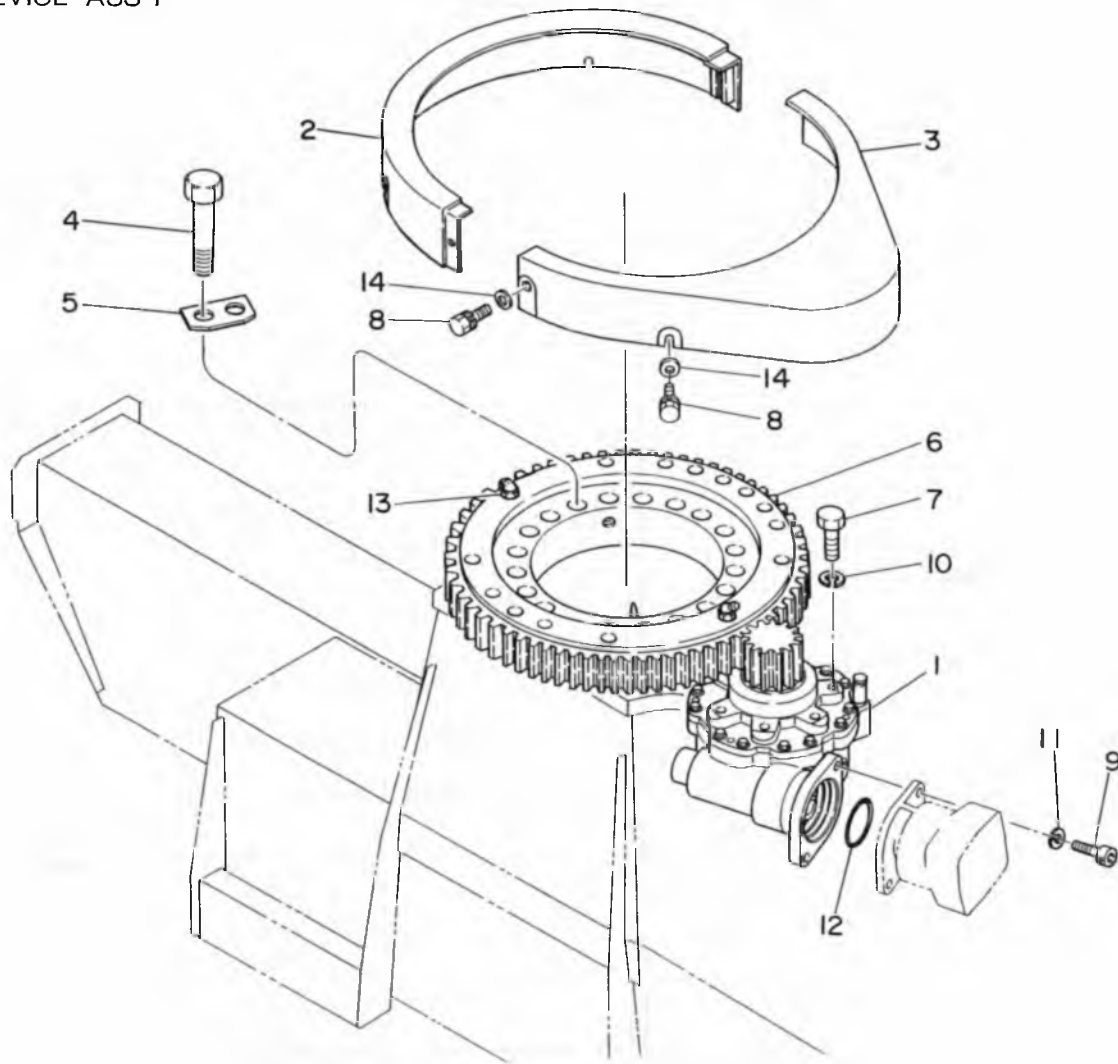


Fig. 26 SLEWING DEVICE ASS'Y



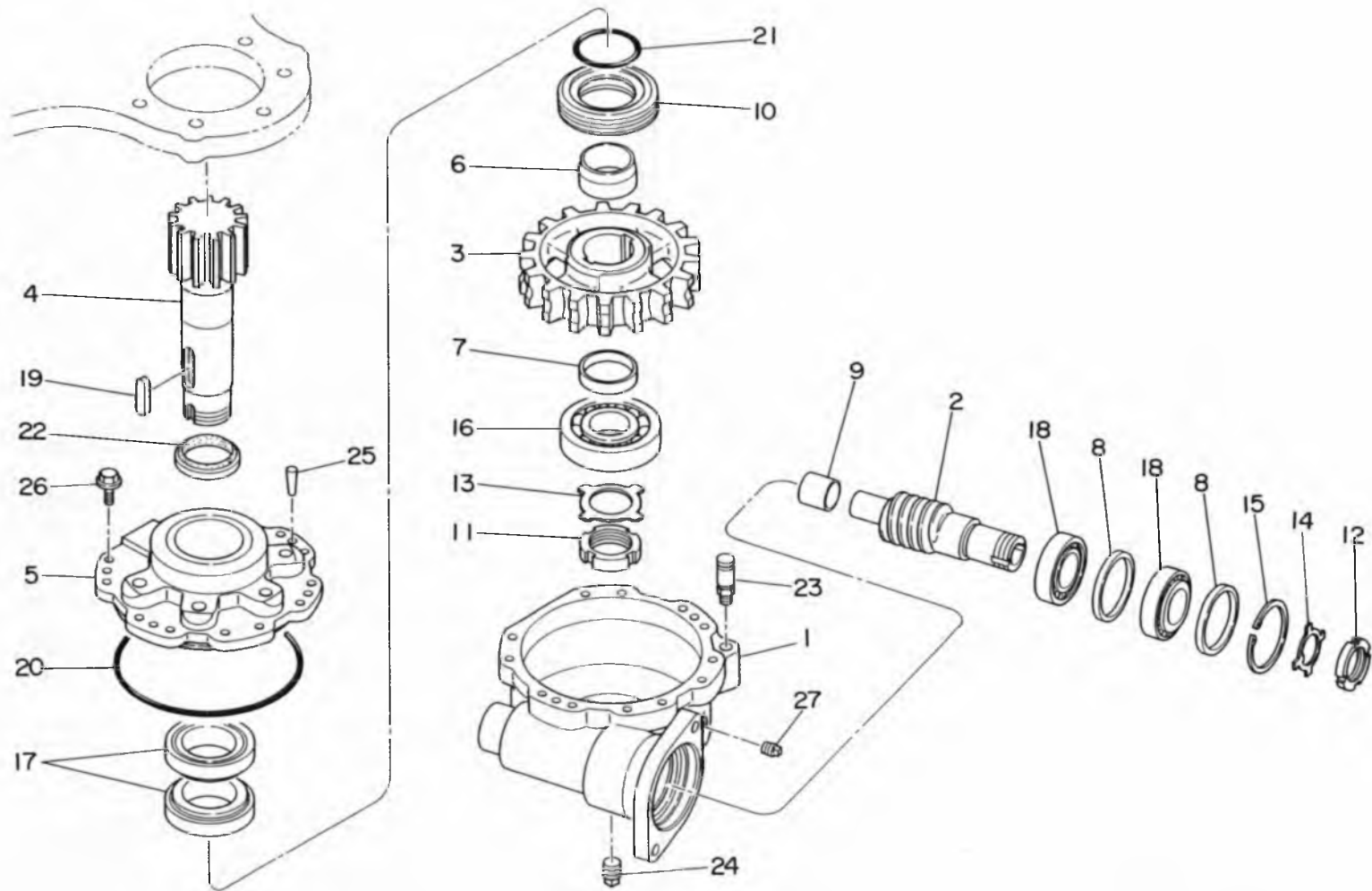
旋回装置組立

Fig. 26 SLEWING DEVICE ASS'Y

類番 KEY No.	部品番号 PARTS No.	部品名 PARTS NAME	個数 Q'ty					記号 A R 号	通用号機 SERIAL No.	備考 NOTE	類番 KEY No.	部品番号 PARTS No.	部品名 PARTS NAME	個数 Q'ty					記号 A R 号	通用号機 SERIAL No.	備考 NOTE							
			502	503	504	505	506							502	503	504	505	506										
1~14	0885 41000	旋回装置組立 Slewing device Ass'y	1	1	1	1	1	△																				
1	0885 41010	旋回減速機 Ass'y Slewing reduction gear Ass'y Fig. 27 参照 See Fig. 27	1	1	1	1	1																					
2	0885 41021	カバー (1) Cover (1)	1	1	1	1	1																					
3	0885 41031	カバー (2) Cover (2)	1	1	1	1	1																					
4	0885 41040	調整ボルト Bolt	23	23	23	23	23																					
5	0143 41050	回り止め Stopper	12	12	12	12	12																					
6	7405 30035	ターンテーブル Table-turn	1	1	1	1	1																					
7	7119 16050	調整ボルト Bolt	5	5	5	5	5																					
8	7141 08018	座金組込ボルト Bolt & Washer	6	6	6	6	6																					
9	7161 14035	六角穴付ボルト Bolt	2	2	2	2	2																					
10	7222 11160	スプリングワッシャ Washer-spring	5	5	5	5	5																					
11	7222 11140	スプリングワッシャ Washer-spring	2	2	2	2	2																					
12	7311 72100	Oリング Ring-O	1	1	1	1	1																					
13	7243 34000	グリスニップル Nipple-grease	2	2	2	2	2																					
14	7221 12080	平ワッシャ Washer-plain	6	6	6	6	6																					

Q……互換性があります。 R……互換性がありません。 △……部品販売はしていません。 D……不要又は廃止部品です。 Q……個数が変更になりました。

Fig. 27 SLEWING REDUCTION GEAR ASS'Y



旋回減速機組立

Fig. 27 SLEWING REDUCTION GEAR ASS'Y

類番 KEY No.	部品番号 PARTS No.	部品名 PARTS NAME	個数 Q'ty					記号 記号	適用機種 SERIAL No.	備考 NOTE	類番 KEY No.	部品番号 PARTS No.	部品名 PARTS NAME	個数 Q'ty					記号 記号	適用機種 SERIAL No.	備考 NOTE					
			502	503	504	505	506							502	503	504	505	506								
1~27	0885 41010	旋回減速機組立 Slewing reduction gear Ass'y	set	set	set	set				18	7263 02080	テーパローラベアリング Bearing-taper roller	2	2	2	2	2									
1	BA41 01010	ケーシング Casing	1	1	1	1	1			19	7332 15050	キー Key	2	2	2	2	2									
2	K841 05020	ウォームシャフト Shaft-warm	1	1	1	1	1			20	7311 72195	Oリング Ring-"O"	1	1	1	1	1									
3	BA41 01020	ウォームホイール Wheel-warm	1	1	1	1	1			21	7311 71063	Oリング Ring-"O"	1	1	1	1	1									
4	BA41 01030	ギヤシャフト Shaft-gear	1	1	1	1	1			22	8220 60074	ダストシール Seal-dust	1	1	1	1	1									
5	BA41 01040	ベアリングハウジング Housing-bearing	1	1	1	1	1			23	0138 41120	ブリーザ Breather	1	1	1	1	1									
	BA41 01041	ベアリングハウジング Housing-bearing	1	1	1	1	1			24	7252 60300	盲プラグ Plug	1	1	1	1	1									
6	BA41 01050	カラー (1) Collar (1)	1	1	1	1	1			25	7232 10030	テーパピン Pin-taper	2	2	2	2	2									
7	BA41 01060	カラー (2) Collar (2)	1	1	1	1	1			26	7601 29042	フランジボルト Bolt-flange	12	12	12	12	12									
8	K841 01070	カラー (3) Collar (3)	2	2	2	2	2			27	7252 60100	盲プラグ Plug	1	1	1	1	1									
9	F241 01080	ブッシュ (1) Bushing (1)	1	1	1	1	1																			
10	BA41 01070	ナット (M110) Nut (M110)	1	1	1	1	1																			
11	7243 11000	菊ナット Nut-crown	1	1	1	1	1																			
12	7243 10800	菊ナット Nut-crown	1	1	1	1	1																			
13	7243 21000	菊ワッシャ Washer-crown	1	1	1	1	1																			
14	7243 20800	菊ワッシャ Washer-crown	1	1	1	1	1																			
15	7241 20800	スナップリング Ring-snap	1	1	1	1	1																			
16	7260 63100	ボールベアリング Bearing-ball	1	1	1	1	1																			
17	7263 22100	テーパローラベアリング Bearing-taper roller	2	2	2	2	2																			

○……互換性があります。 ×……互換性がありません。 △……部品販売はしていません。 D……不要又は廃止部品です。 Q……個数に変更になりました。

ホイスドレフリンク組立
Fig. 28 HOIST WINCH ASS'Y

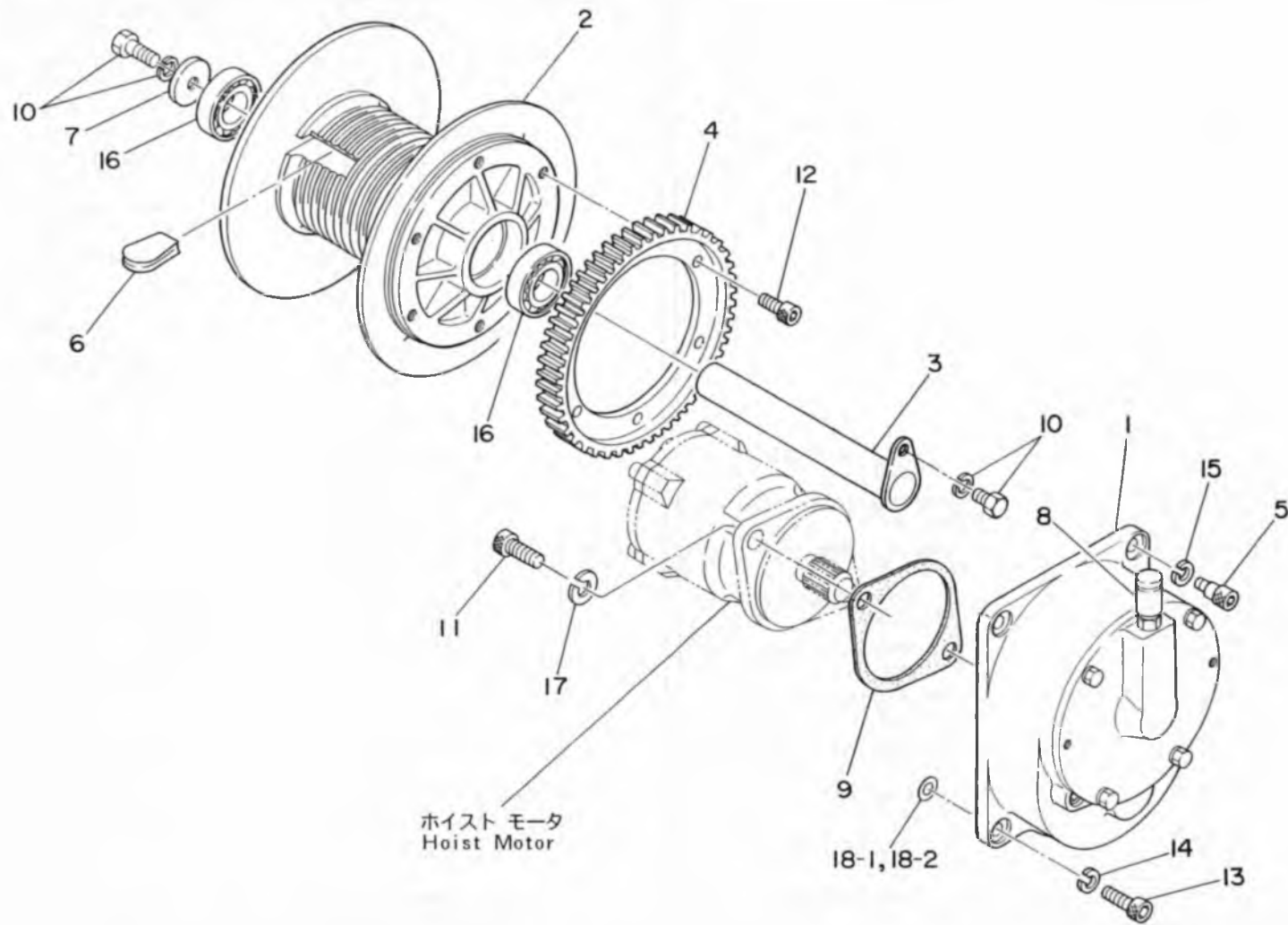
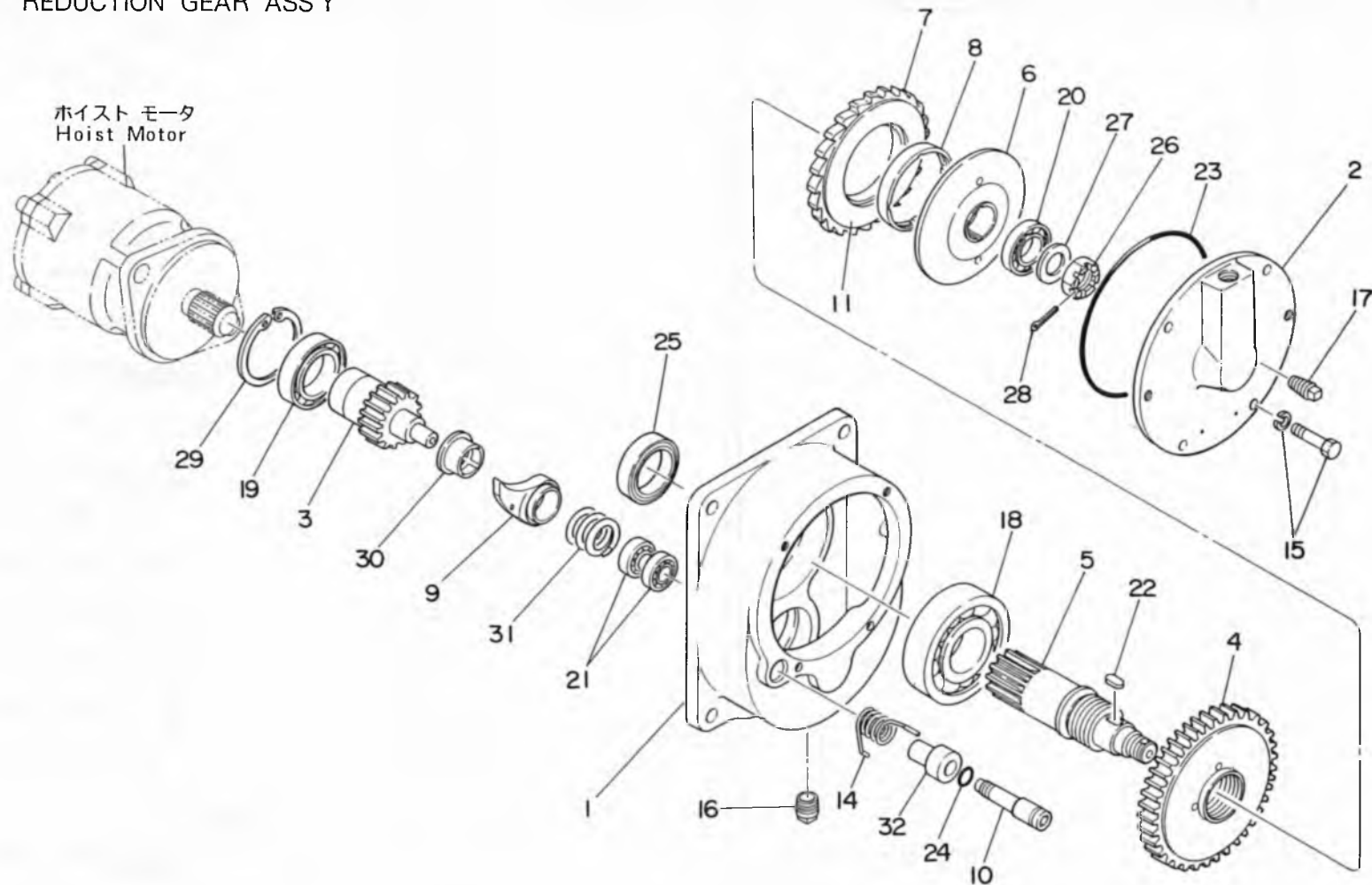


Fig. 29 REDUCTION GEAR ASS'Y



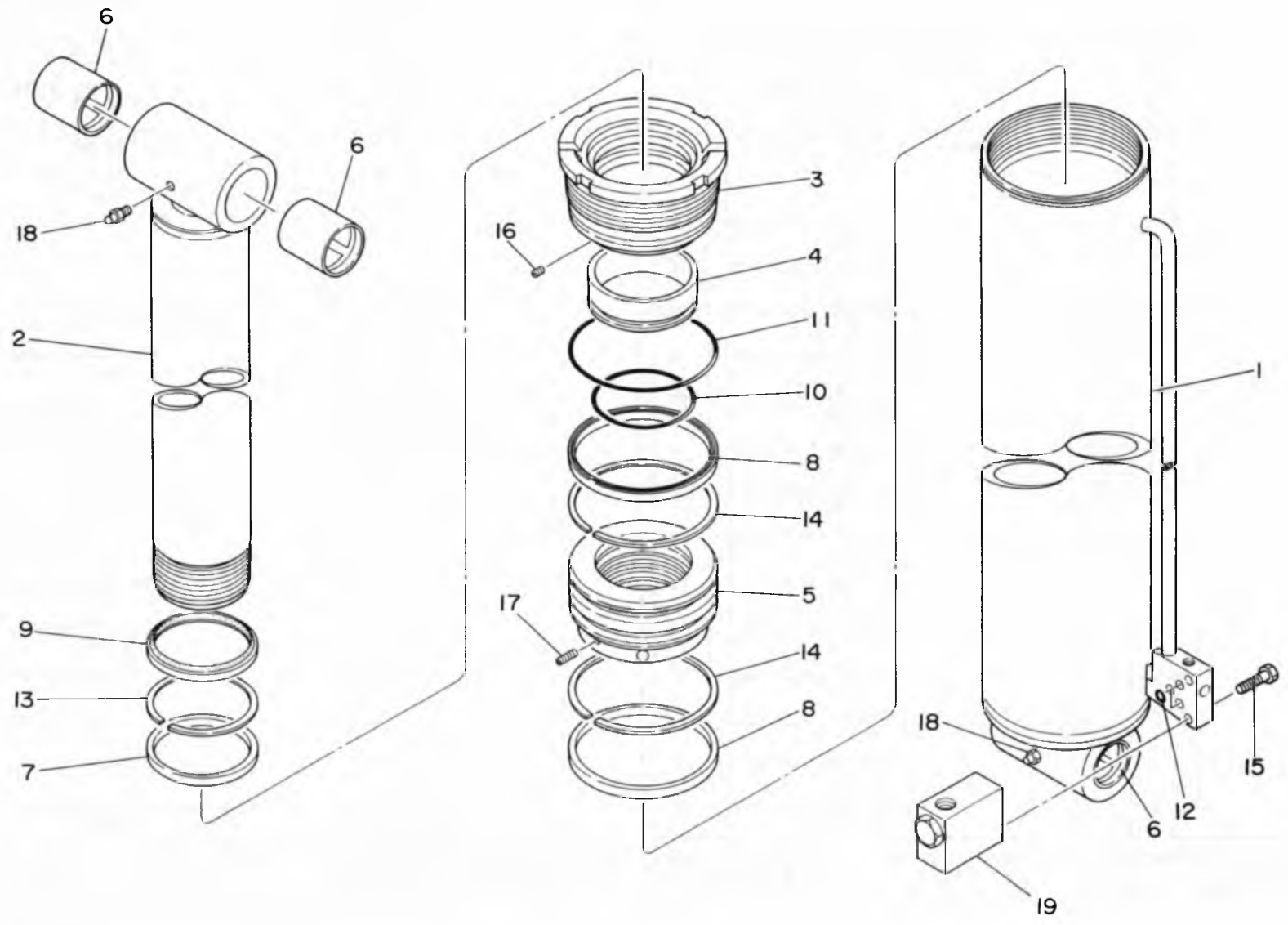
減速機組立

Fig. 29 REDUCTION GEAR ASS'Y

類番 KEY No.	部品番号 PARTS No.	部品名 PARTS NAME	個数 Q'ty					適用機種 SERIAL No.	備考 NOTE	類番 KEY No.	部品番号 PARTS No.	部品名 PARTS NAME	個数 Q'ty					適用機種 SERIAL No.	備考 NOTE					
			502	503	504	505	506						502	503	504	505	506							
1~32	0882 31030	減速機組立 Reduction gear Ass'y	1	1	1	1	1			19	7260 60080	ベアリング Bearing	1	1	1	1	1							
1	N131 03010	ケーシング Casing	1	1	1	1	1			20	7260 60050	ベアリング Bearing	1	1	1	1	1							
2	N131 01020	カバー Cover	1	1	1	1	1			21	7602 10092	ベアリング Bearing	2	2	2	2	2							
3	N131 01030	ギヤ (1) Gear (1)	1	1	1	1	1			22	7331 07020	キー Key	2	2	2	2	2							
C 4	0125 31074	ギヤ (2) Gear (2)	1	1	1	1	1			23	7311 72145	Oリング Ring-"O"	1	1	1	1	1							
C 5	K831 01020	ギヤシャフト Shaft-gear	1	1	1	1	1			24	7311 74016	Oリング Ring-"O"	1	1	1	1	1							
6	0125 31122	ディスク Disc	1	1	1	1	1			25	8520 45062	オイルシール Seal-oil	1	1	1	1	1							
A 7	0125 31111	ラチェットホイール Wheel-ratchet	1	1	1	1	1			26	7213 31200	溝付ナット Nut-castle	1	1	1	1	1							
A 8	0125 31143	ブッシュ Bushing	1	1	1	1	1			27	7221 12200	平ワッシャ Washer-plain	1	1	1	1	1							
B 9	N131 03020	ツメ Pawl	1	1	1	1	1			28	7231 04030	割ピン Pin-split	1	1	1	1	1							
10	N131 01050	ツメピン Pin-pawl	1	1	1	1	1			29	7241 20680	スナップリング Ring-snap	1	1	1	1	1							
11	V131 01050	ブレーキシュー Ass'y Brake shoe Ass'y	2	2	2	2	2			B 30	N131 01070	ブッシュ Bushing	1	1	1	1	1							
12	☆									31	N131 03030	スプリング Spring	1	1	1	1	1							
13	☆									32	N131 01091	カラー Collar	1	1	1	1	1							
14	N131 01060	スプリング Spring	1	1	1	1	1			A	N131 03810	ラチェットホイール組立 Ratchet wheel Ass'y	1	1	1	1	1							サービス部品
15	7141 08020	座金組込ボルト Bolt & Washer	4	4	4	4	4			B	N131 03820	ツメ組立 Pawl Ass'y	1	1	1	1	1							サービス部品
16	7252 60300	盲プラグ Plug	1	1	1	1	1			C	N131 03830	ギヤシャフト組立 Gear shaft Ass'y	1	1	1	1	1							サービス部品
17	7252 60100	盲プラグ Plug	1	1	1	1	1																	
18	7260 63090	ベアリング Bearing	1	1	1	1	1																	

○……互換性があります。 ×……互換性がありません。 △……部品販売はしていません。 D……不要又は廃止部品です。 Q……個数が変更になりました。

アリックンリンタ組立
Fig. 30 DERRICK CYLINDER ASS'Y



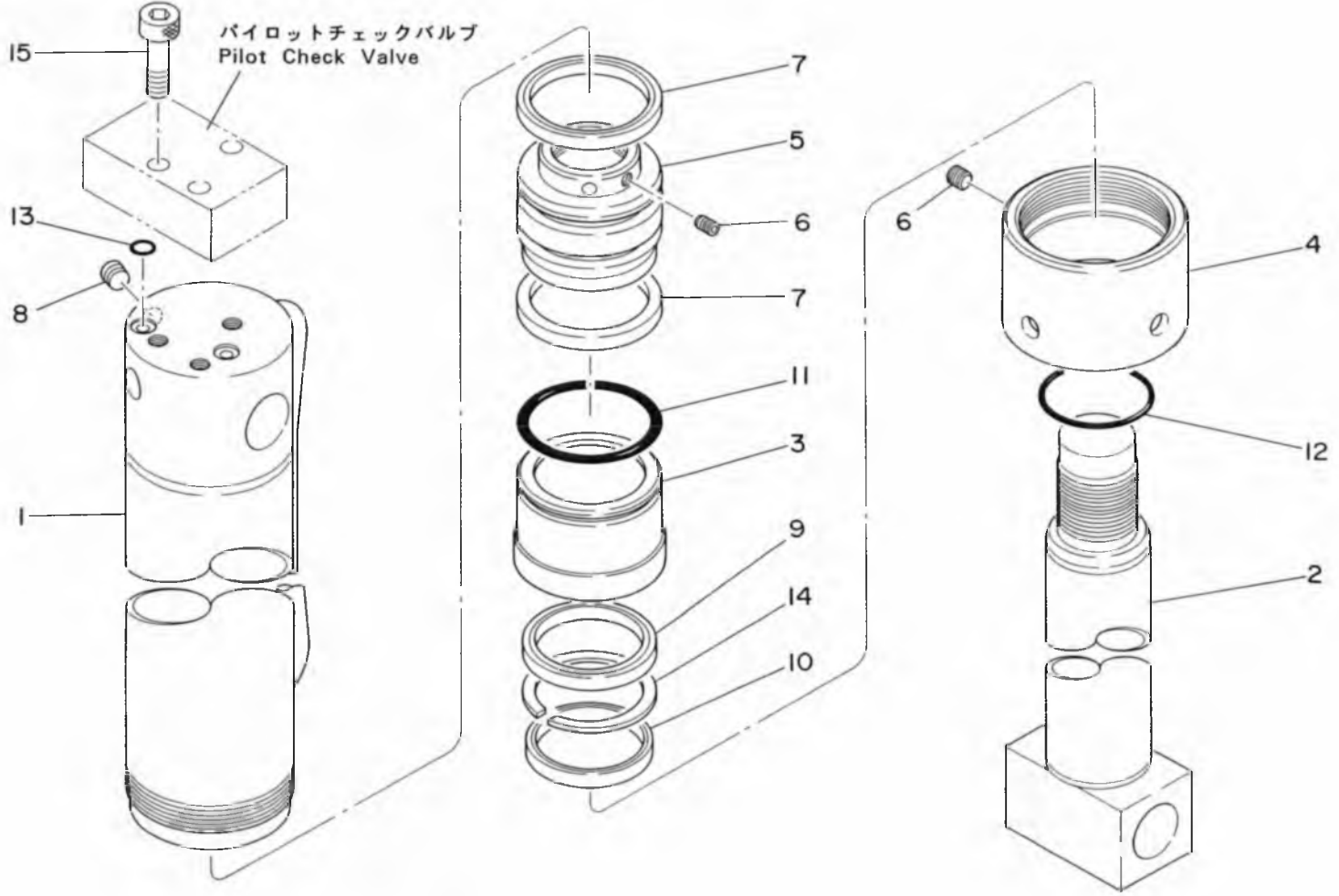
デリックシリンダ組立

Fig. 30 DERRICK CYLINDER ASS'Y

類番 KEY No.	部品番号 PARTS No.	部品名 PARTS NAME	個数 Q'ty					記号 A R K 号	適用号機 SERIAL No.	備考 NOTE	類番 KEY No.	部品番号 PARTS No.	部品名 PARTS NAME	個数 Q'ty					記号 A R K 号	適用号機 SERIAL No.	備考 NOTE					
			502	503	504	505	506							502	503	504	505	506								
1~18	0885 11000	デリックシリンダ組立 Derrick cylinder Ass'y	1	1	1	1	1				18	7243 32000	グリスニップル Nipple-grease	2	2	2	2	2								
1	0885 11010	チューブ Ass'y (1) Tube Ass'y (1)	1	1	1	1	1				19	6014 74000	カウンタバランスバルブ組立 Counter balance valve Ass'y	1	1	1	1	1							CB-03ED	
2	0885 11020	ロッド Ass'y (1) Rod Ass'y (1)	1	1	1	1	1						Fig. HP4 参照 See Fig. HP4													
X	0885 11040	ロッド Ass'y (1) Rod Ass'y (1)	1	1	1	1	1		A500844~																	
3	0885 11030	グランド Gland	1	1	1	1	1				S	9118 211P1	パッキンセット Packing set	1	1	1	1	1								
4	0182 11040	グランドブッシュ Bushing-gland	1	1	1	1	1																			
5	0182 11052	ピストン Piston	1	1	1	1	1																			
6	0182 11060	ブッシュ Bushing	4	4	4	4	4																			
S 7	8421 05120	パッキン Packing	1	1	1	1	1																			
S 8	8231 45160	パッキン Packing	2	2	2	2	2																			
S 9	8301 05121	ダストシール Seal-dust	1	1	1	1	1																			
S 10	7311 92105	Oリング Ring-O"	1	1	1	1	1																			
S 11	7311 92150	Oリング Ring-O"	1	1	1	1	1																			
S 12	7311 91016	Oリング Ring-O"	2	2	2	2	2																			
S 13	8281 05120	バックアップリング Ring-back up	1	1	1	1	1																			
S 14	8281 45160	バックアップリング Ring-back up	2	2	2	2	2																			
15	7117 08030	調整ボルト Bolt	3	3	3	3	3																			
16	7049 06008	六角穴付止ネジ Screw-set	2	2	2	2	2																			
17	7049 08025	六角穴付止ネジ Screw-set	1	1	1	1	1																			

Q.....互換性があります。 X.....互換性がありません。 △.....部品販売はしていません。 D.....不要又は廃止部品です。 Q.....個数に変更になりました。

アウトリガシリンダ組立
Fig. 31 OUTRIGGER CYLINDER ASS'Y



ハイパルジョイント融立
Fig. 32 SWIVEL JOINT ASS'Y

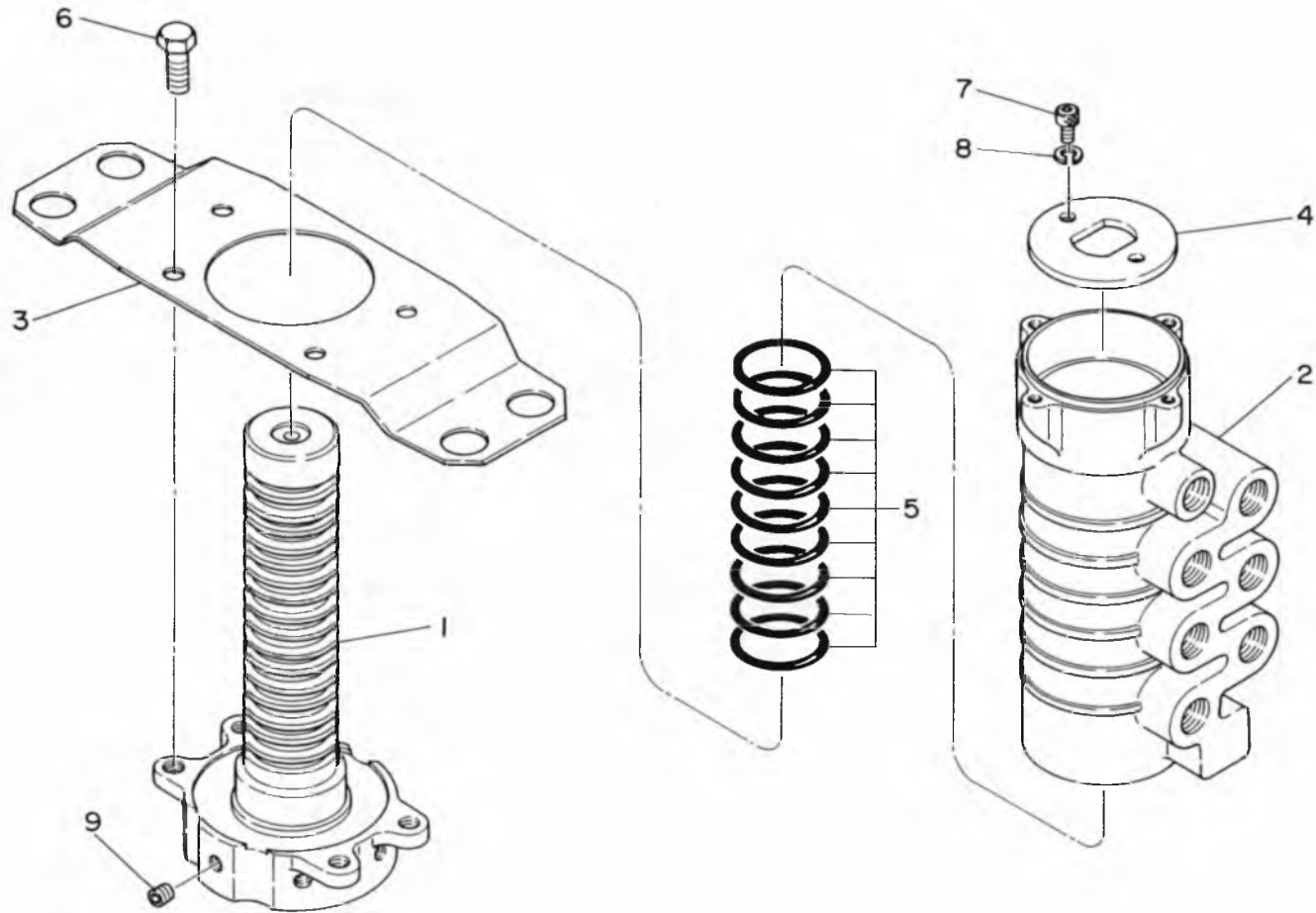


Fig. 32 スイベルジョイント組立 SWIVEL JOINT ASS'Y

類番 KEY No.	部品番号 PARTS No.	部 品 名 PARTS NAME	個数 Q'ty					記 号 A R K SERIAL No.	備 考 NOTE	類番 KEY No.	部品番号 PARTS No.	部 品 名 PARTS NAME	個数 Q'ty					記 号 A R K SERIAL No.	備 考 NOTE								
			502	503	504	505	506						502	503	504	505	506										
1~9	0182 46000	スイベルジョイント組立 Swivel joint Ass'y	1 set	1 set	1 set	1 set	1 set																				
1	0805 43011	インナ Inner part	1	1	1	1	1																				
2	0805 43021	アウト Outer part	1	1	1	1	1																				
3	0182 46010	フランジ Flange	1	1	1	1	1																				
4	0805 43040	プレート Plate	1	1	1	1	1																				
5	8374 54062	パッキン Packing	9	9	9	9	9																				
6	7601 29043	ボルト Bolt	4	4	4	4	4																				
7	7161 06012	六角穴付ボルト Bolt	2	2	2	2	2																				
8	7222 11060	スプリングワッシャ Washer-spring	2	2	2	2	2																				
9	7287 20200	六角穴付プラグ Plug	17	17	17	17	17																				

○.....互換性があります。 ⊠.....互換性がありません。 △.....部品販売はしていません。 D.....不要又は廃止部品です。 Q.....個数に変更になりました。

ヘリックスリッパ組立
Fig. 33 SLIP RING ASS'Y

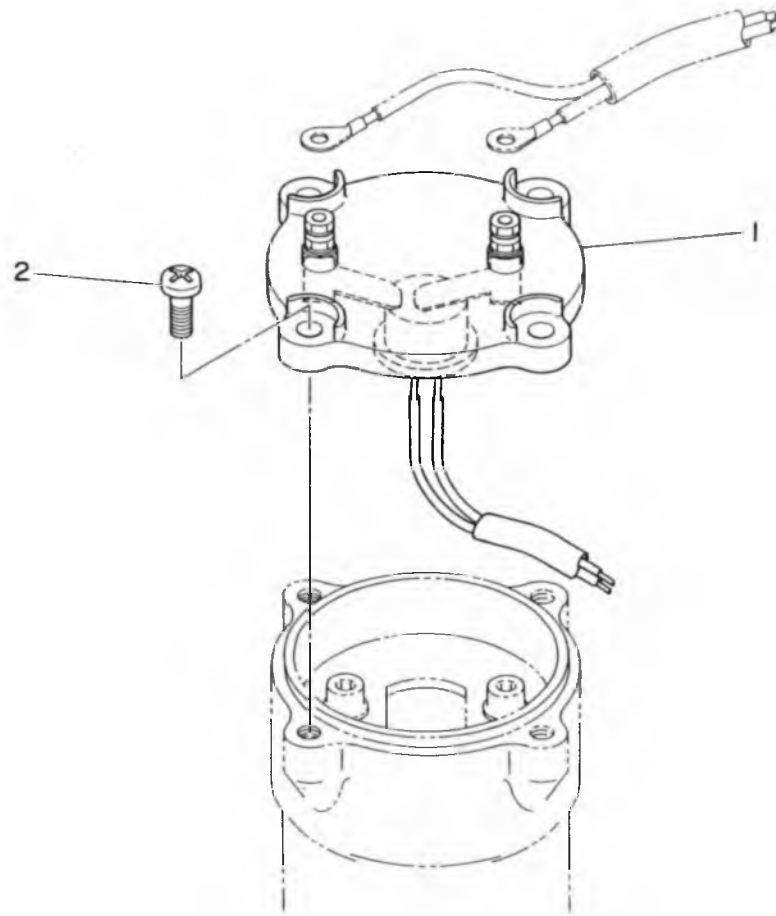


Fig. 33 スリップリング組立
SLIP RING ASS'Y

類番 KEY No.	部品番号 PARTS No.	部 品 名 PARTS NAME	個数 Q'ty					記号 記号	適用号機 SERIAL No.	備 考 NOTE
			502	503	504	505	506			
1~2	0805 93000	スリップリング組立 Slip ring Ass'y	1 set	1 set	1 set	1 set	1 set			
1	7505 07010	スリップリング Slip ring	1	1	1	1			(2芯型)	
2	7012 06015	十字穴付ナベ小ネジ Screw-machine	4	4	4	4	4			

類番 KEY No.	部品番号 PARTS No.	部 品 名 PARTS NAME	個数 Q'ty					記号 記号	適用号機 SERIAL No.	備 考 NOTE
			502	503	504	505	506			

Q.....互換性があります。 *.....互換性がありません。 △.....部品販売はしていません。 D.....不要又は廃止部品です。 Q.....個数が変更になりました。

コントロール部組立
Fig. 34 CONTROL ASS'Y

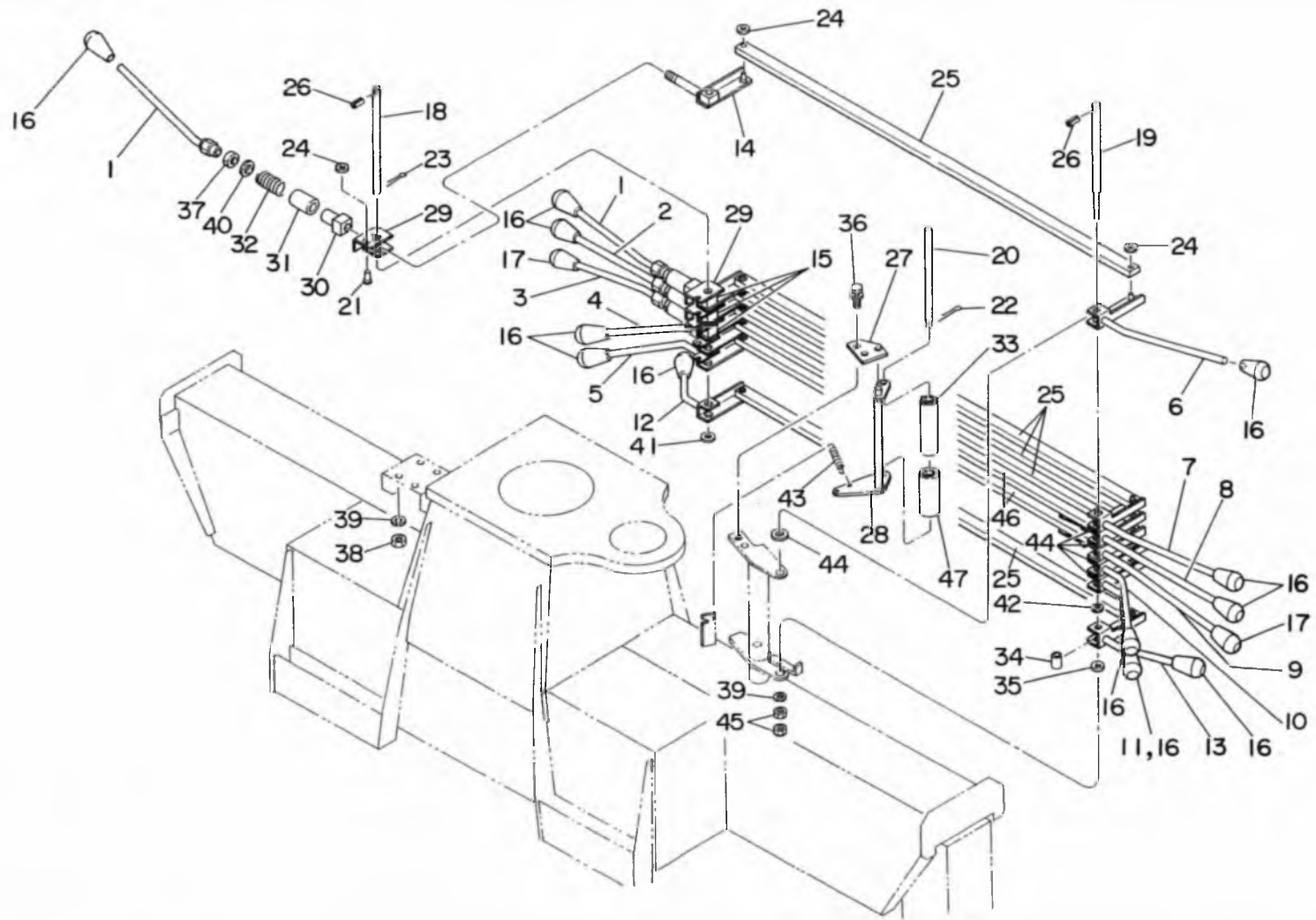
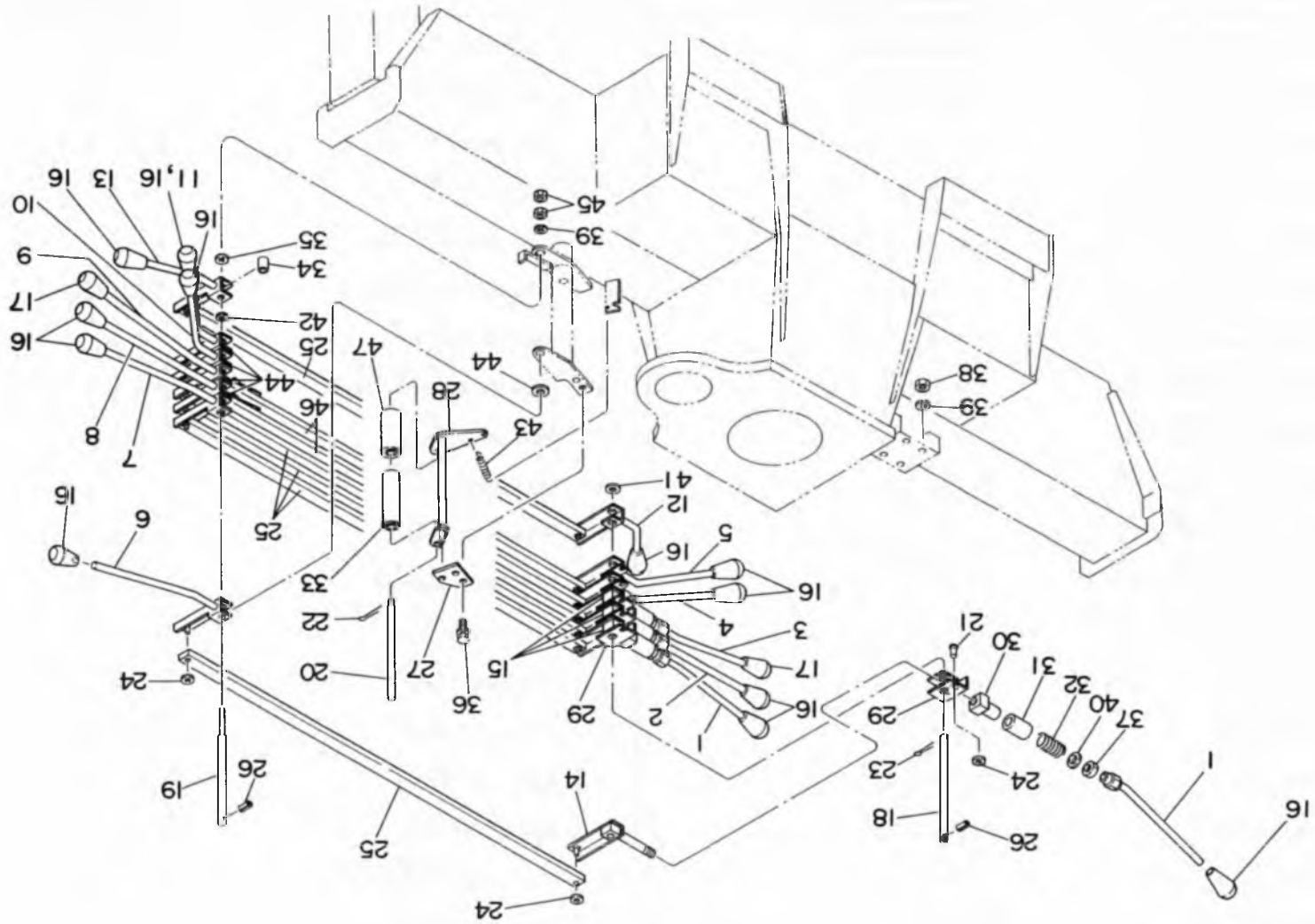


Fig. 34 CONTROL ASS'Y

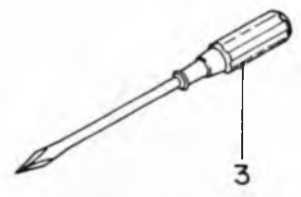
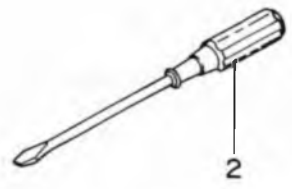
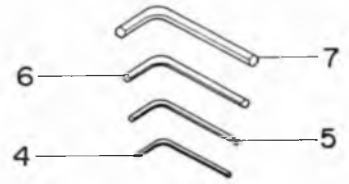
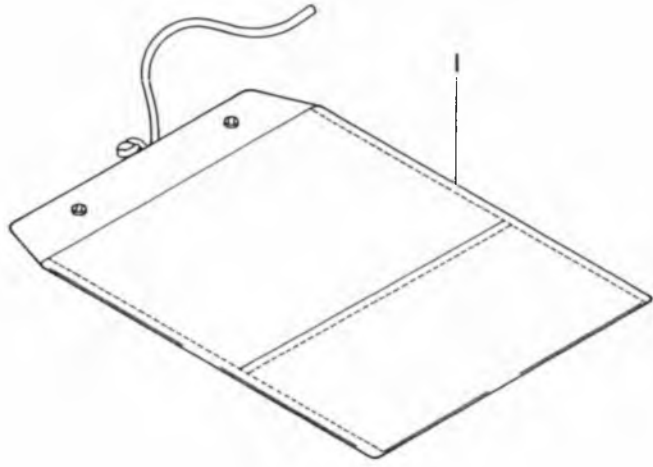
類番 KEY No.	部品番号 PARTS No.	部品名 PARTS NAME	個数 Q'ty					記号 A B C D E F G H I J K L M N O P Q R S T U V W X Y Z △	適用号機 SERIAL No.	備考 NOTE	類番 KEY No.	部品番号 PARTS No.	部品名 PARTS NAME	個数 Q'ty					記号 A B C D E F G H I J K L M N O P Q R S T U V W X Y Z △	適用号機 SERIAL No.	備考 NOTE						
			502	503	504	505	506							502	503	504	505	506									
1~47	0885 58000	コントロール組立 Control Ass'y	1	1	1	1	1				19	0805 58140	ピン (14) Pin (14)	1	1	1	1	1									
1	0885 58010	レバー Ass'y (1) Lever Ass'y (1)	2	2	2	2	2				20	0805 58150	ピン (10) Pin (10)	1	1	1	1	1									
2	0885 58020	レバー Ass'y (3) Lever Ass'y (3)	1	1	1	1	1				21	0805 58240	ピン (5) Pin (5)	6	6	6	6	6									
3	0885 58030	レバー Ass'y (4) Lever Ass'y (4)	1	1	1	1	1				22	7231 02012	割ピン Pin-split	1	1	1	1	1									
4	0885 58040	レバー Ass'y (5) Lever Ass'y (5)	1	1	1	1	1				23	7231 04025	割ピン Pin-split	1	1	1	1	1									
5	0885 58050	レバー Ass'y (6) Lever Ass'y (6)	1	1	1	1	1				24	7241 90050	ブッシュナット Nut-push	20	20	20	20	20									
6	0885 58060	レバー Ass'y (7) Lever Ass'y (7)	1	1	1	1	1				25	0885 58150	ロッド Rod	5	5	5	5	5									
7	0885 58070	レバー Ass'y (8) Lever Ass'y (8)	1	1	1	1	1				26	7234 05025	スプリングピン Pin-spring	2	2	2	2	2									
8	0885 58080	レバー Ass'y (9) Lever Ass'y (9)	1	1	1	1	1				27	0805 58170	プレート Plate	1	1	1	1	1									
9	0885 58090	レバー Ass'y (10) Lever Ass'y (10)	1	1	1	1	1				28	0805 58182	リンク Link	1	1	1	1	1									
10	0885 58110	レバー Ass'y (11) Lever Ass'y (11)	1	1	1	1	1				29	0805 58190	リンク Link	4	4	4	4	4									
11	0885 58120	レバー Ass'y (12) Lever Ass'y (12)	1	1	1	1	1				30	0143 54161	ブッシュ Bushing	4	4	4	4	4									
12	0885 58130	レバー Ass'y (13) Lever Ass'y (13)	1	1	1	1	1				31	0143 54171	カバー Cover	4	4	4	4	4									
13	0885 58140	レバー Ass'y (14) Lever Ass'y (14)	1	1	1	1	1				32	0143 54181	スプリング Spring	4	4	4	4	4									
14	0805 58120	リンク Link	1	1	1	1	1				33	0143 65131	ローラ Roller	1	1	1	1	1									
15	0805 58130	リンク Link	3	3	3	3	3				34	0805 58220	カラー Collar	1	1	1	1	1									
16	080 B 58010	ノブ (黒) Knob	12	12	12	12	12				35	0805 58230	カラー Collar	1	1	1	1	1									
17	080 B 58020	ノブ (赤) Knob	2	2	2	2	2				36	7141 10025	座金組込ボルト Bolt & Washer	2	2	2	2	2									
18	0805 58250	ピン (14) Pin (14)	1	1	1	1	1				37	7211 11140	ナット Nut	4	4	4	4	4									

Q.....互換性があります。 X.....互換性がありません。 △.....部品販売はしていません。 D.....不要又は廃止部品です。 Q.....個数が変更になりました。

Fig. 34 CONTROL ASS'Y
コントロール組立



工具
Fig. 35 TOOLS



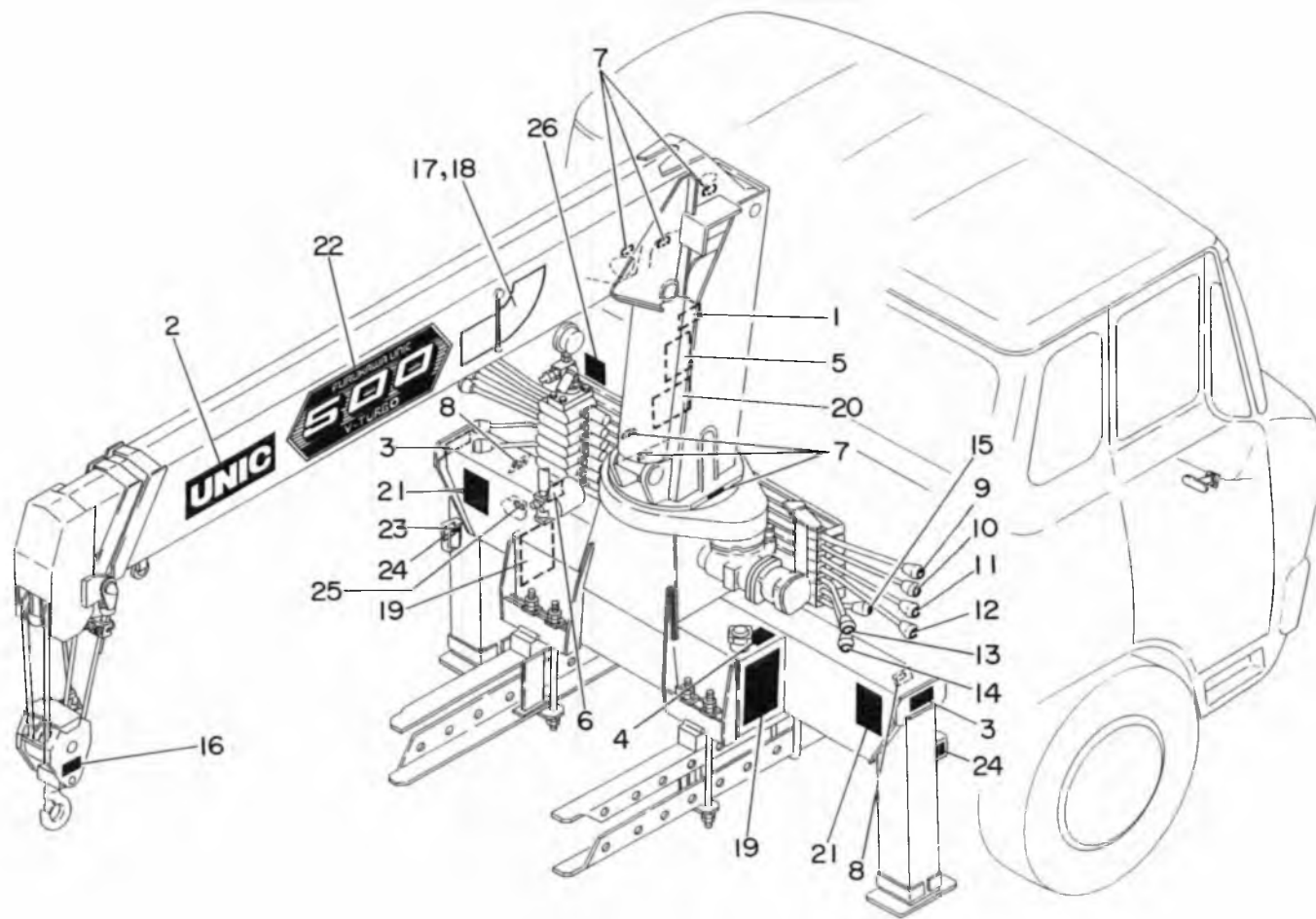


Fig. 36-1 銘板

種類 KEY No.	部品番号 PARTS No.	部品名 PARTS NAME	個数 Q'ty		備考 NOTE
			502 503 504 505 506	1 1 1 1 1	
1~26	☆	銘板	1	1	△
1	0885 81120	機種銘板	1	1	1
2	6021 05030	470 社名板	2	2	2
3	0808 81070	引出アウトリカ注意書	2	2	2
4	0231 82161	作動油プレート	1	1	1
5	0123 93012	注意書板	1	1	1
6	0123 83040	スラック (ライソワルタ)	1	1	1
7	0805 81060	スラック (クリス)	6	6	6
8	0805 81070	スラック (警報器)	2	2	2
9	0808 81080	スラック (起伏)	2	2	2
10	0808 81090	スラック (ウイッチ)	2	2	2
11	0808 81110	スラック (伸縮)	2	2	2
12	0808 81120	スラック (旋回)	2	2	2
13	0808 81130	スラック (アウトリカ手前)	2	2	2
14	0808 81140	スラック (アウトリカ側)	2	2	2
15	0808 81150	スラック (アケセル)	2	2	2
16	0805 81110	スラック (フック)	2	2	2
17	0884 81011	スラック (荷重指示計・右)	1	1	1
1~26	☆	銘板	1	1	△
1	0884 81050	スラック (荷重指示計・右)	1	1	1
2	0885 81140	機種銘板	1	1	1
7	0885 81110	機種銘板	1	1	1
8	0884 81050	スラック (荷重指示計・右)	1	1	1
10	0884 81050	スラック (荷重指示計・右)	1	1	1
11	0886 81030	スラック (荷重指示計・右)	1	1	1
12	0886 81011	スラック (荷重指示計・右)	1	1	1
13	0885 81050	スラック (荷重指示計・右)	1	1	1
14	0885 81050	スラック (荷重指示計・右)	1	1	1
15	0885 81050	スラック (荷重指示計・右)	1	1	1
16	0887 81030	スラック (荷重指示計・右)	1	1	1
17	0887 81050	スラック (荷重指示計・右)	1	1	1
18	0888 81010	スラック (荷重指示計・右)	1	1	1
19	0888 81030	スラック (荷重指示計・右)	1	1	1
20	0888 81050	スラック (荷重指示計・右)	1	1	1
21	0888 811010	スラック (荷重指示計・右)	1	1	1
22	0888 81030	スラック (荷重指示計・右)	1	1	1
23	0888 81050	スラック (荷重指示計・右)	1	1	1
24	0888 811010	スラック (荷重指示計・右)	1	1	1
25	0888 81030	スラック (荷重指示計・右)	1	1	1
26	0888 81050	スラック (荷重指示計・右)	1	1	1
27	0884 81030	スラック (荷重指示計・右)	1	1	1
28	0884 81040	スラック (荷重指示計・左)	1	1	1
29	0884 81021	スラック (荷重指示計・左)	1	1	1
30	0884 81040	スラック (荷重指示計・左)	1	1	1
31	0884 81060	スラック (荷重指示計・左)	1	1	1
32	0885 81021	スラック (荷重指示計・左)	1	1	1
33	0885 81040	スラック (荷重指示計・左)	1	1	1

△………部品販売はしていません。D………不要又は廃止部品です。Q………個数が変更になりました。

☆………互換性があります。

△………互換性があります。

Fig. 36-1 銘板

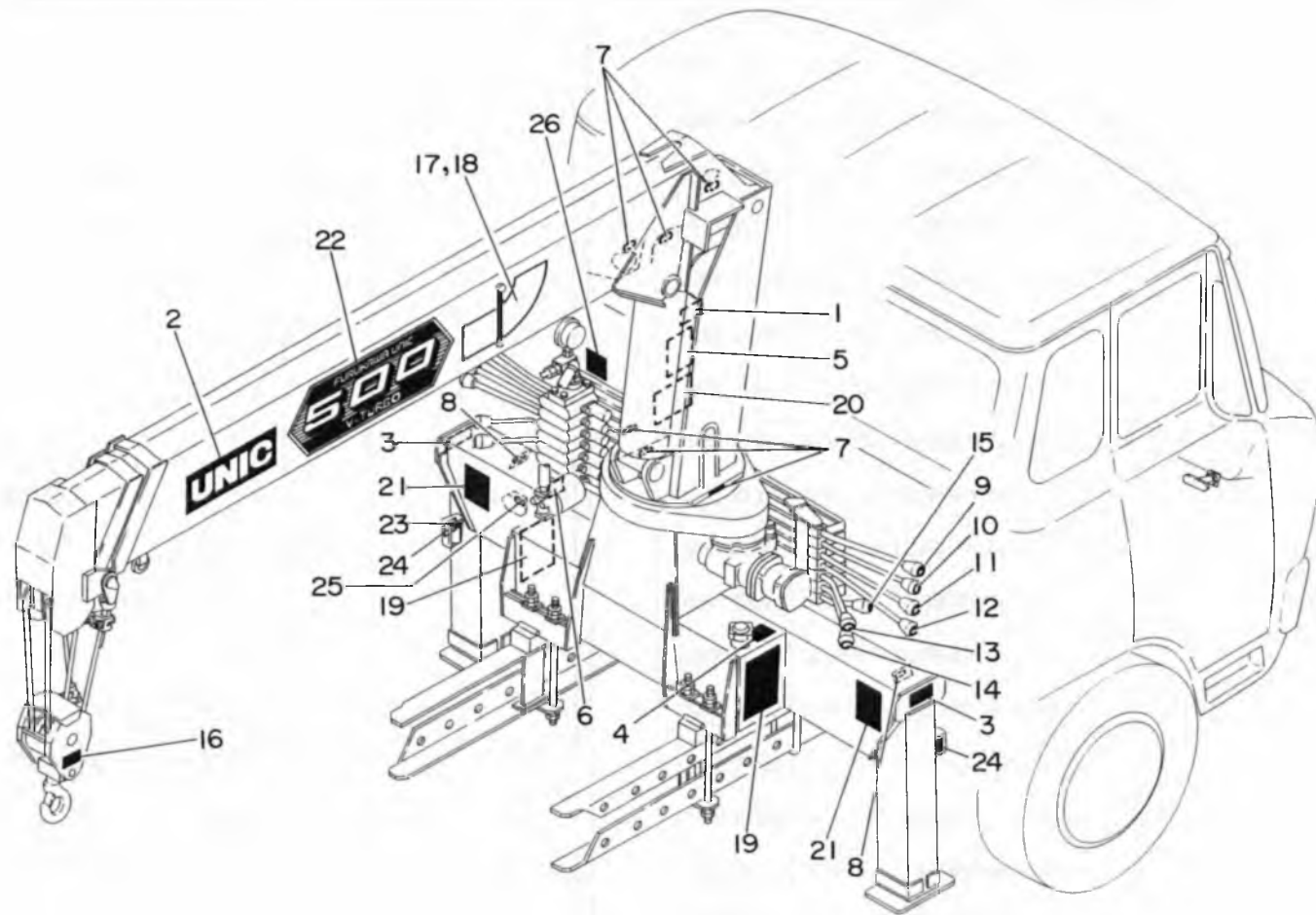


Fig. 36-1 銘板

類番 KEY No.	部品番号 PARTS No.	部 品 名 PARTS NAME	個数 Q'ty					記号 MARK No.	適用号機 SERIAL No.	備 考 NOTE	類番 KEY No.	部品番号 PARTS No.	部 品 名 PARTS NAME	個数 Q'ty					記号 MARK No.	適用号機 SERIAL No.	備 考 NOTE	
			502	503	504	505	506							502	503	504	505	506				
19	0885 81060	ステッカ (荷重指示計・左)	1									0887 81071	ステッカ (空車時定格荷重表)				2	D	~1989-5	7トン車用		
	0886 81021	ステッカ (荷重指示計・左)		1				D	~1989-5	7トン車用		0887 81080	ステッカ (空車時定格荷重表)			2				8トン車用		
	0886 81040	ステッカ (荷重指示計・左)		1						8トン車用		0887 81090	ステッカ (空車時定格荷重表)			2				10トン車用		
	0886 81060	ステッカ (荷重指示計・左)		1						10トン車用		0888 81070	ステッカ (空車時定格荷重表)				2	D	~1989-5	7トン車用		
	0887 81021	ステッカ (荷重指示計・左)			1			D	~1989-5	7トン車用		0888 81080	ステッカ (空車時定格荷重表)				2			8トン車用		
	0887 81040	ステッカ (荷重指示計・左)			1					8トン車用		0888 81090	ステッカ (空車時定格荷重表)				2			10トン車用		
	0887 81060	ステッカ (荷重指示計・左)			1					10トン車用	20	0884 81110	定格荷重表	1								
	0888 81020	ステッカ (荷重指示計・左)				1		D	~1989-5	7トン車用		0885 81110	定格荷重表		1							
	0888 81040	ステッカ (荷重指示計・左)				1				8トン車用		0886 81110	定格荷重表		1							
	0888 81060	ステッカ (荷重指示計・左)				1				10トン車用		0887 81110	定格荷重表			1						
	0884 81071	ステッカ (空車時定格荷重表)	2							7トン車用		0888 81110	定格荷重表					1				
	0884 81080	ステッカ (空車時定格荷重表)	2							8トン車用	21	0887 81120	ステッカ (作業範囲図)					2				
	0884 81090	ステッカ (空車時定格荷重表)	2							10トン車用		0888 81120	ステッカ (作業範囲図)					2				
	0885 81071	ステッカ (空車時定格荷重表)	2							7トン車用	22	0885 81130	ステッカ ("500")	2	2	2	2	2				
	0885 81080	ステッカ (空車時定格荷重表)	2							8トン車用		0885 81150	ステッカ ("500")	2	2	2	2	2			1989-10~	
	0885 81090	ステッカ (空車時定格荷重表)	2							10トン車用		0885 81160	ステッカ ("500")	2	2	2	2	2			1990-1~	
	0886 81071	ステッカ (空車時定格荷重表)		2						7トン車用	23	0882 81082	ステッカ (ブルーマーク)	2	2	2	2	2				
	0886 81080	ステッカ (空車時定格荷重表)		2						8トン車用	24	080B 81160	ステッカ (走行時の注意)	2	2	2	2	2			1989-5~	
	0886 81090	ステッカ (空車時定格荷重表)		2						10トン車用	25	6021 03290	ネームプレート (発音体)	1	1	1	1	1				

○……互換性があります。 × ……互換性がありません。 △……部品販売はしていません。 D……不要又は廃止部品です。 Q……個数が変更になりました。

Fig. 36-1 銘板

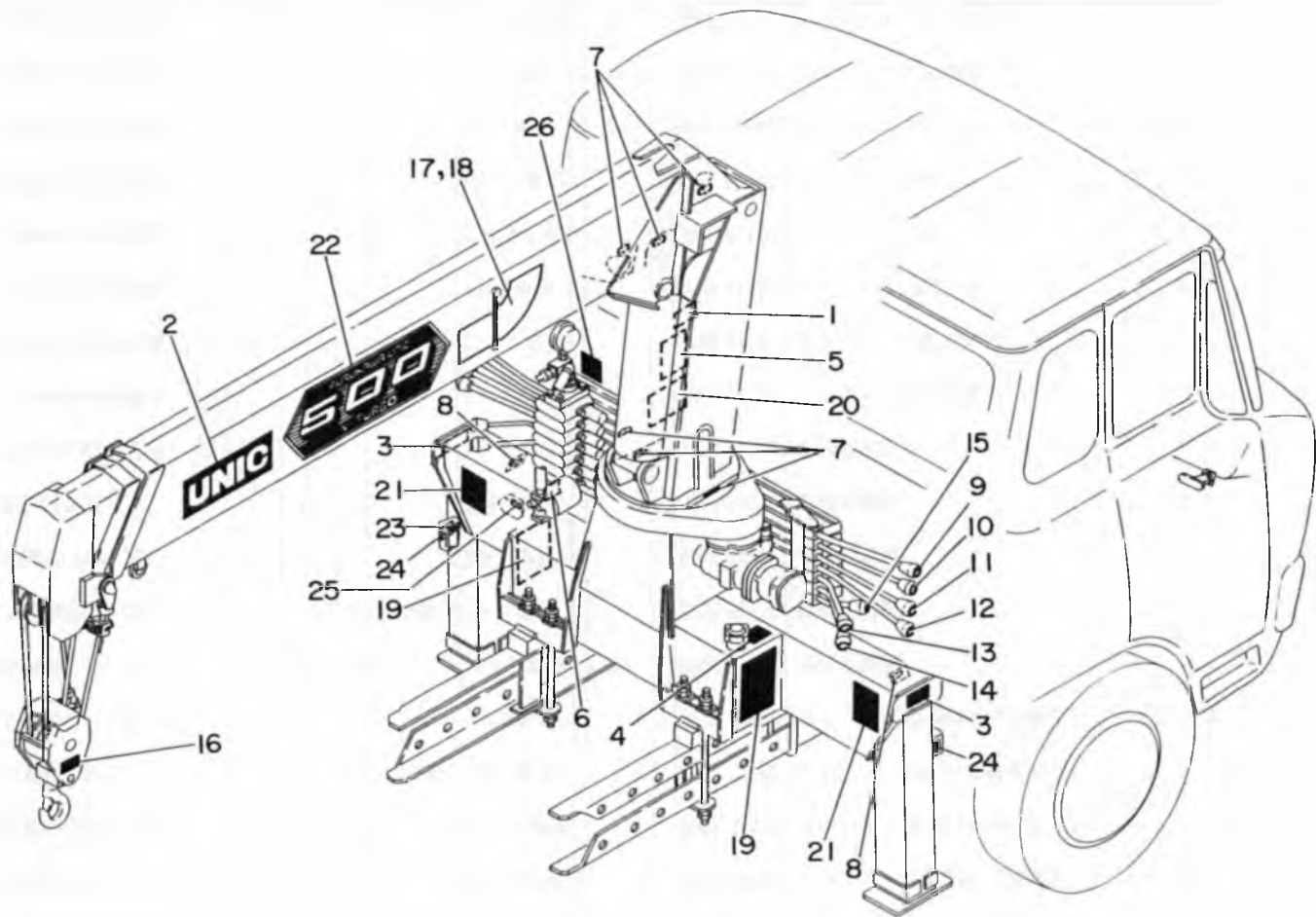
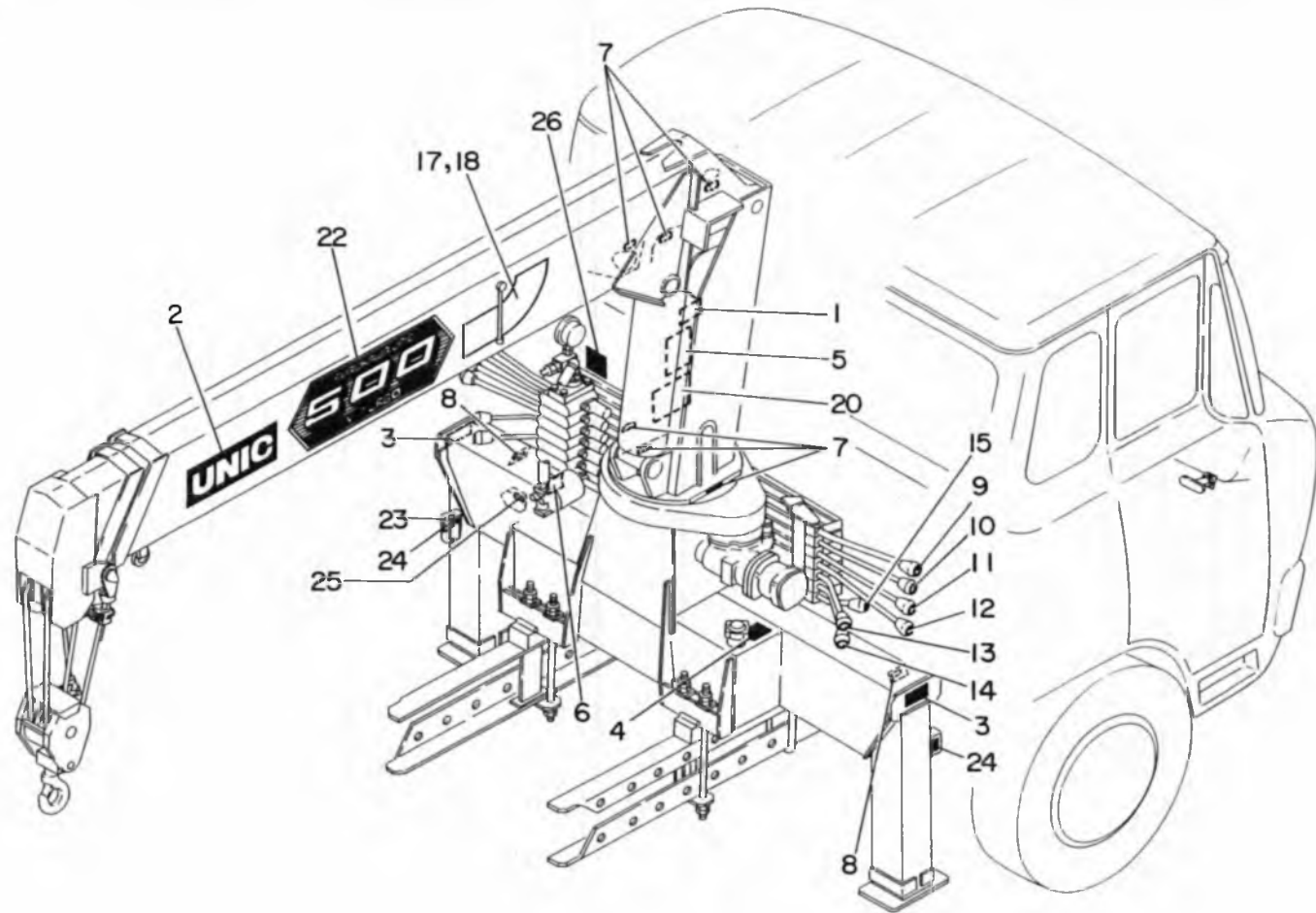


Fig. 36-2 NAME PLATE (EXPORT)



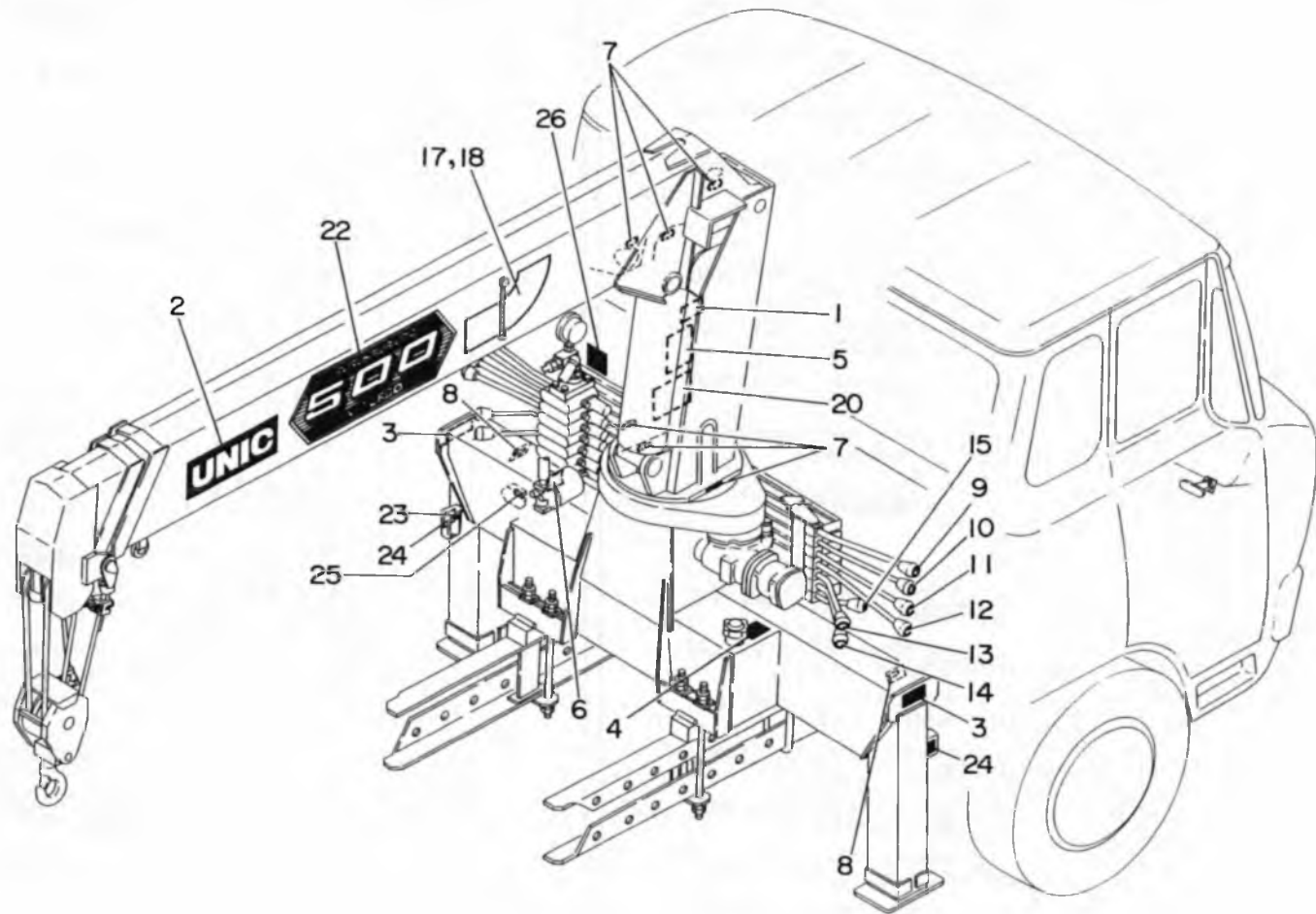
銘板 (輸出用)

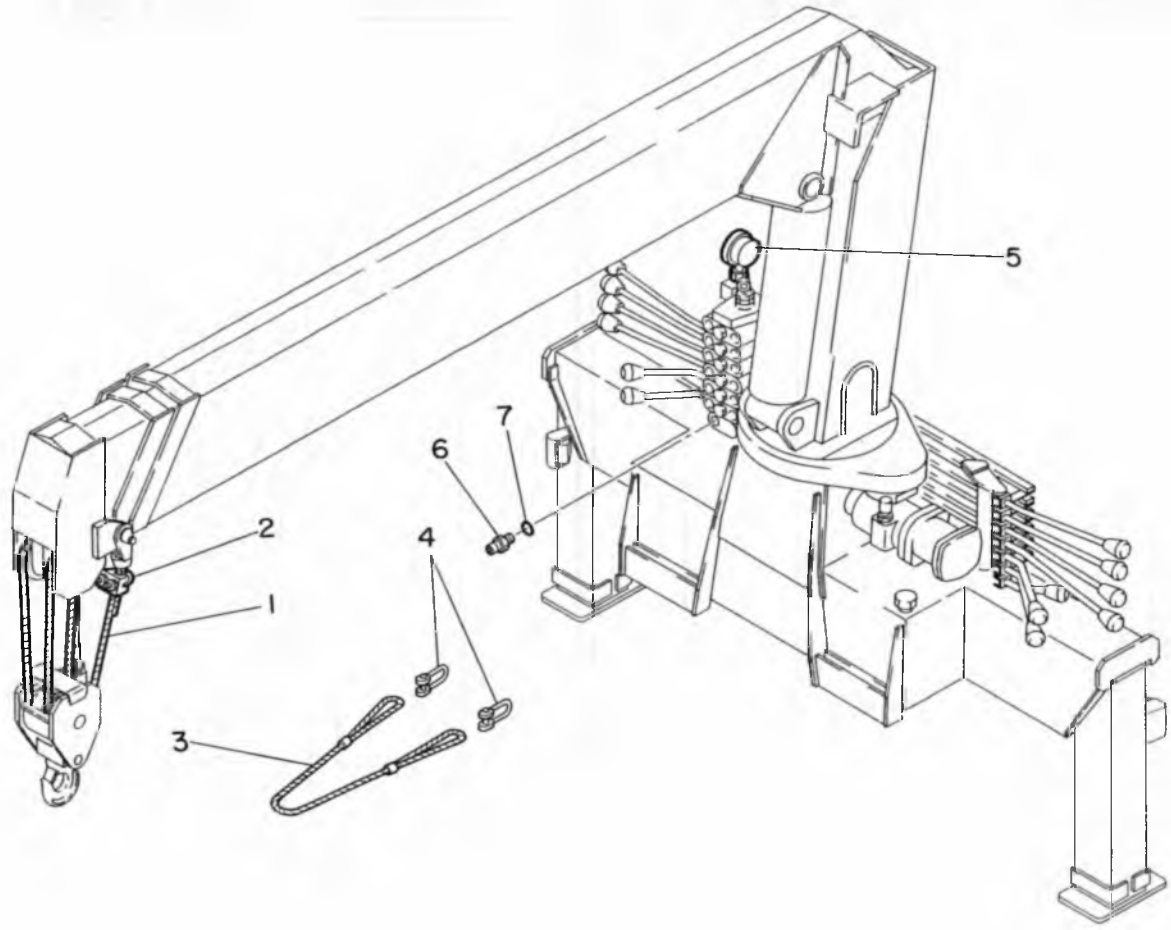
Fig. 36-2 NAME PLATE (EXPORT)

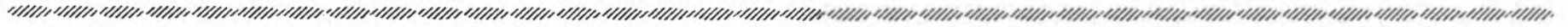
類番 KEY No.	部品番号 PARTS No.	部品名 PARTS NAME	個数 Q'ty					記号 記号 R K	適用号機 SERIAL No.	備考 NOTE
			502	503	504	505	506			
1~26	☆	銘板 Name plate	1	1	1	1	1	△		
1	087E 81011	機種銘板 Plate-model	1	1	1	1	1			
2	6021 05030	470 社名板 Name plate "UNIC"	2	2	2	2	2			
3	0891 81060	引出アウトリガ注意書 Caution plate-outrigger	2	2	2	2	2			
4	088F 81060	作動油プレート Sticker (Hydraulic fluid)	1	1	1	1	1			
5	0885 83040	注意書板 Plate-caution	1	1	1	1	1			
6	0891 81070	ステッカ (ラインフィルタ) Sticker (Line filter)	1	1	1	1	1			
7	0805 81060	ステッカ (グリス) Sticker (Grease)	6	6	6	6	6			
8	0805 81070	ステッカ (警報器) Sticker (Alarm)	2	2	2	2	2			
9	080A 86010	ステッカ (起伏) Sticker (Derrick)	2	2	2	2	2			
10	080A 86020	ステッカ (ウインチ) Sticker (Hoist)	2	2	2	2	2			
11	080A 86030	ステッカ (伸縮) Sticker (Boom)	2	2	2	2	2			
12	080B 81120	ステッカ (旋回) Sticker (Slow)	2	2	2	2	2			
13	080A 86040	ステッカ (アウトリガ手前) Sticker (Outrigger R.H.)	2	2	2	2	2			
14	080A 86050	ステッカ (アウトリガ向側) Sticker (Outrigger L.H.)	2	2	2	2	2			
15	080B 81150	ステッカ (アクセル) Sticker (Accelerator)	2	2	2	2	2			
16	☆									
17	0884 83040	ステッカ (荷重指示計・右) Plate-indicator (R)	1							
	0885 83010	ステッカ (荷重指示計・右) Plate-indicator (R)	1							

類番 KEY No.	部品番号 PARTS No.	部品名 PARTS NAME	個数 Q'ty					記号 記号 R K	適用号機 SERIAL No.	備考 NOTE
			502	503	504	505	506			
	0886 83010	ステッカ (荷重指示計・右) Plate-indicator (R)			1					
	0887 83010	ステッカ (荷重指示計・右) Plate-indicator (R)				1				
	0888 83010	ステッカ (荷重指示計・右) Plate-indicator (R)					1			
18	0884 83050	ステッカ (荷重指示計・左) Plate-indicator (L)	1							
	0885 83020	ステッカ (荷重指示計・左) Plate-indicator (L)		1						
	0886 83020	ステッカ (荷重指示計・左) Plate-indicator (L)			1					
	0887 83020	ステッカ (荷重指示計・左) Plate-indicator (L)				1				
	0888 83020	ステッカ (荷重指示計・左) Plate-indicator (L)					1			
19	☆									
20	0884 83060	定格荷重表 Chart-load	2							
	0885 83030	定格荷重表 Chart-load		2						
	0886 83030	定格荷重表 Chart-load			2					
	0887 83030	定格荷重表 Chart-load				2				
	0888 83030	定格荷重表 Chart-load					2			
21	☆									
22	0885 81160	ステッカ ("500") Sticker ("500")	2	2	2	2	2			
23	0882 81082	ステッカ (ブルーマーク) Sticker (Blue mark)	2	2	2	2	2			
24	0884 83070	ステッカ (走行時の注意) Sticker (Caution)	2	2	2	2	2			
25	6021 03290	ネームプレート (発音体) Plate-name (buzzer)	1	1	1	1	1			

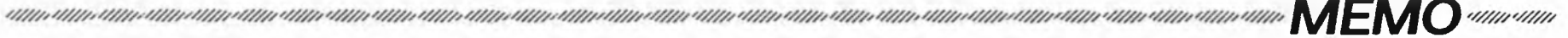
Q.....互換性があります。 *.....互換性がありません。 △.....部品販売はしていません。 D.....不要又は廃止部品です。 Q.....個数に変更になりました。







A series of horizontal dashed lines for writing.

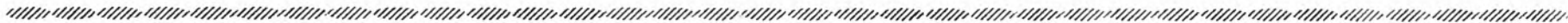


MEMO

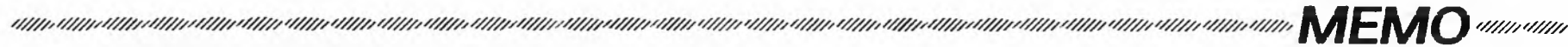
UR502H UR503H UR504H UR505H UR506H

(注) 本編は、UR500系 H仕様の専用装置部品を収録してあります。その他装置部品は、下記の表により該当する装置を御参照下さい。

Fig. No.	装置名	502H	503H	504H	505H	506H	Fig. No.	装置名	502H	503H	504H	505H	506H
1~5	2段~6段ブーム組立	502	503	504	505	506	23	パイピング	502H	←	←	←	←
6	テレスリンダ組立 (2段)	502	/	/	/	/	24	コラム組立	502	←	←	←	←
7	テレスリンダ (1) 組立 (3段)	/	503	/	/	/	25	ベース組立	502H	←	←	←	←
8	テレスリンダ (2) 組立 (3段)	/	503	/	/	/	26	旋回装置組立	502	←	←	←	←
9	切換バルブ組立 (3段)	/	503	/	/	/	27	旋回減速機組立	502	←	←	←	←
10	テレスリンダ (1) 組立 (4段)	/	/	504	/	/	28	ホイストウインチ組立	502	←	←	←	←
11	テレスリンダ (2) 組立 (4段)	/	/	504	/	/	29	減速機組立	502	←	←	←	←
12	テレスリンダ (1) 組立 (5段)	/	/	/	505	/	30	デリックシリンダ組立	502	←	←	←	←
13	テレスリンダ (2) 組立 (5段)	/	/	/	505	/	31	アウトリガシリンダ組立	502H	←	←	←	←
14	テレスリンダ (3) 組立 (5段)	/	/	/	505	/	32	スィベルジョイント組立	502	←	←	←	←
15	テレスリンダ (1) 組立 (6段)	/	/	/	/	506	33	スリップリング組立	502	←	←	←	←
16	テレスリンダ (2) 組立 (6段)	/	/	/	/	506	34	コントロール組立	502H	←	←	←	←
17	テレスリンダ (3) 組立 (6段)	/	/	/	/	506	35	工具	502	←	←	←	←
18	切換バルブ組立 (4段,5段,6段)	/	/	→	→	506	36	銘板	502H	←	←	←	←
19	フック組立 (2段,3段,4段,5段)	502	←	←	←	/	37	装備品	502	←	←	←	←
20	フック組立 (6段)	/	/	/	/	506	38	リヤステー取付	502H	←	←	←	←
21	警報装置組立	502	←	←	←	←	39	横アウトリガシリンダ組立	502H	←	←	←	←
22	油圧駆動装置	502H	←	←	←	←							

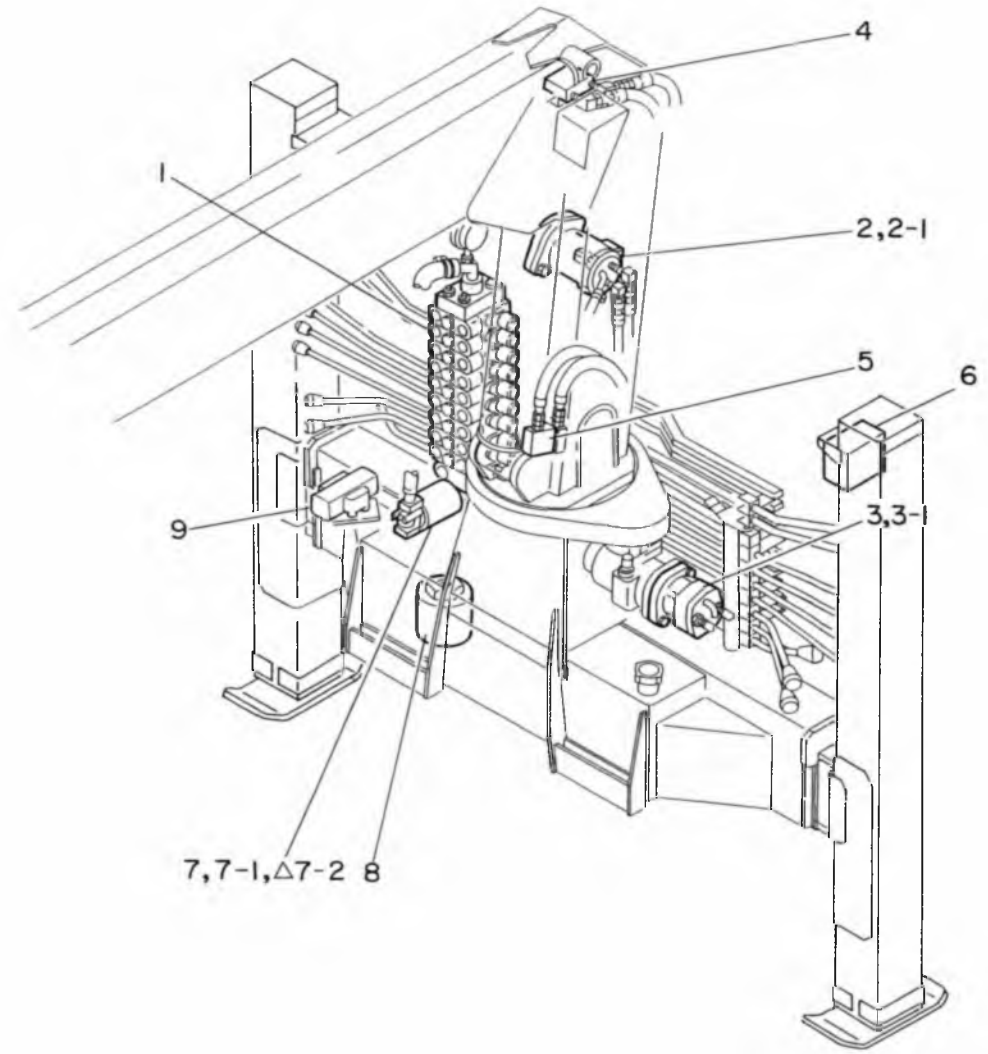


A series of horizontal dashed lines for writing.



MEMO

油圧駆動装置 (UR500系H)
Fig. 22 HYDRAULIC DRIVING DEVICE (UR500series H type)



油圧駆動装置 (UR500系 H)

Fig. 22 HYDRAULIC DRIVING DEVICE (UR500series H type)

類番 KEY No.	部品番号 PARTS No.	部 品 名 PARTS NAME	個数 Q'ty					記号 R 号	適用号機 SERIAL No.	備 考 NOTE	類番 KEY No.	部品番号 PARTS No.	部 品 名 PARTS NAME	個数 Q'ty					記号 R 号	適用号機 SERIAL No.	備 考 NOTE							
			502	503	504	505	506							502	503	504	505	506										
			H	H	H	H	H							H	H	H	H	H										
1~9	085C 61000	油圧駆動装置 Hydraulic driving device	1	1	1	1	1																					
1	6017 95000	コントロールバルブ組立 Control valve Ass'y Fig. HP1-2 参照 See Fig. HP1-2	1	1	1	1	1																					MV-30A
2	7403 70001	油圧モータ Hydraulic motor (ホイス用) A10F25	1	1	1	1	1																					
2-1	9110 00149	シールセット Seal set	1	1	1	1	1																					
3	7403 20020	油圧モータ Hydraulic motor (旋回用) APSM40-40	1	1	1	1	1																					
3-1	9110 00150	シールセット Seal set	1	1	1	1	1																					
4	6014 73000	カウンタバランスバルブ組立 Counter balance valve Ass'y Fig. HP3 参照 See Fig. HP3	1	1	1	1	1																					(テレ用) CB-03ET
5	6014 74000	カウンタバランスバルブ組立 Counter balance valve Ass'y Fig. HP4 参照 See Fig. HP4	1	1	1	1	1																					(フリック用) CB-03ED
6	6015 29000	パイロットチェックバルブ組立 Pilot check valve Ass'y Fig. HP7 参照 See Fig. HP7	2	2	2	2	2																					CP-02F (アクトリ用)
7	7405 80600	リターンフィルタ Filter-return Fig. HP5 参照 See Fig. HP5	1	1	1	1	1																					
7-1	7405 80204	カートリッジフィルタ Filter-cartridge	(1)	(1)	(1)	(1)	(1)																					(サービ用)
7-2	7405 80201	ヘッド Head	(1)	(1)	(1)	(1)	(1)																					
8	7405 82023	サクションフィルタ Filter-suction	1	1	1	1	1																					
9	7401 97012	デコバルブ DE-CO valve	1	1	1	1	1																					

☉……互換性があります。

☒……互換性がありません。

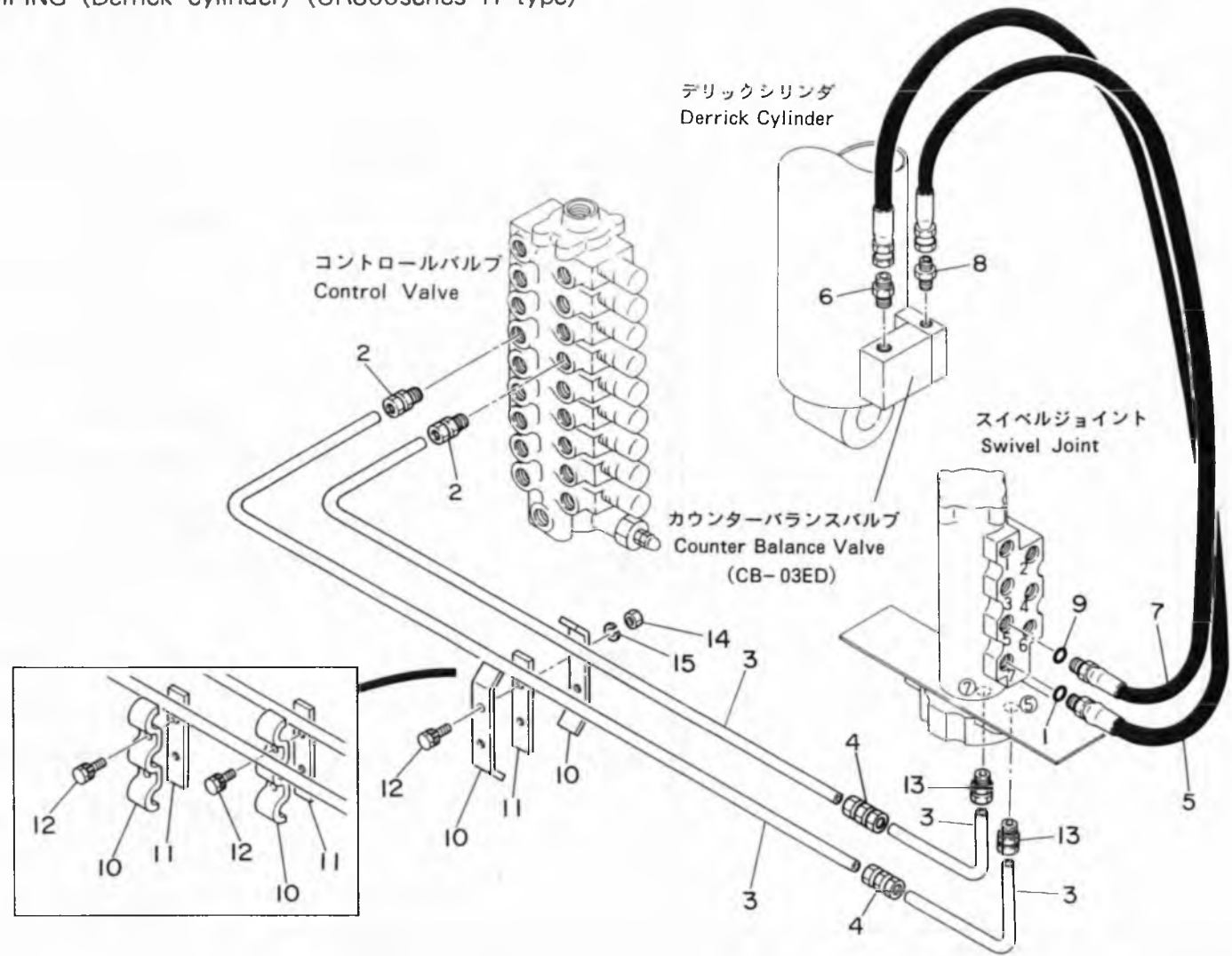
△……部品販売はしていません。

D……不要又は廃止部品です。

Q……個数に変更になりました。

ハイピンク (デリックシリンダ) (UR500系H)

Fig. 23-1 PIPING (Derrick cylinder) (UR500series H type)

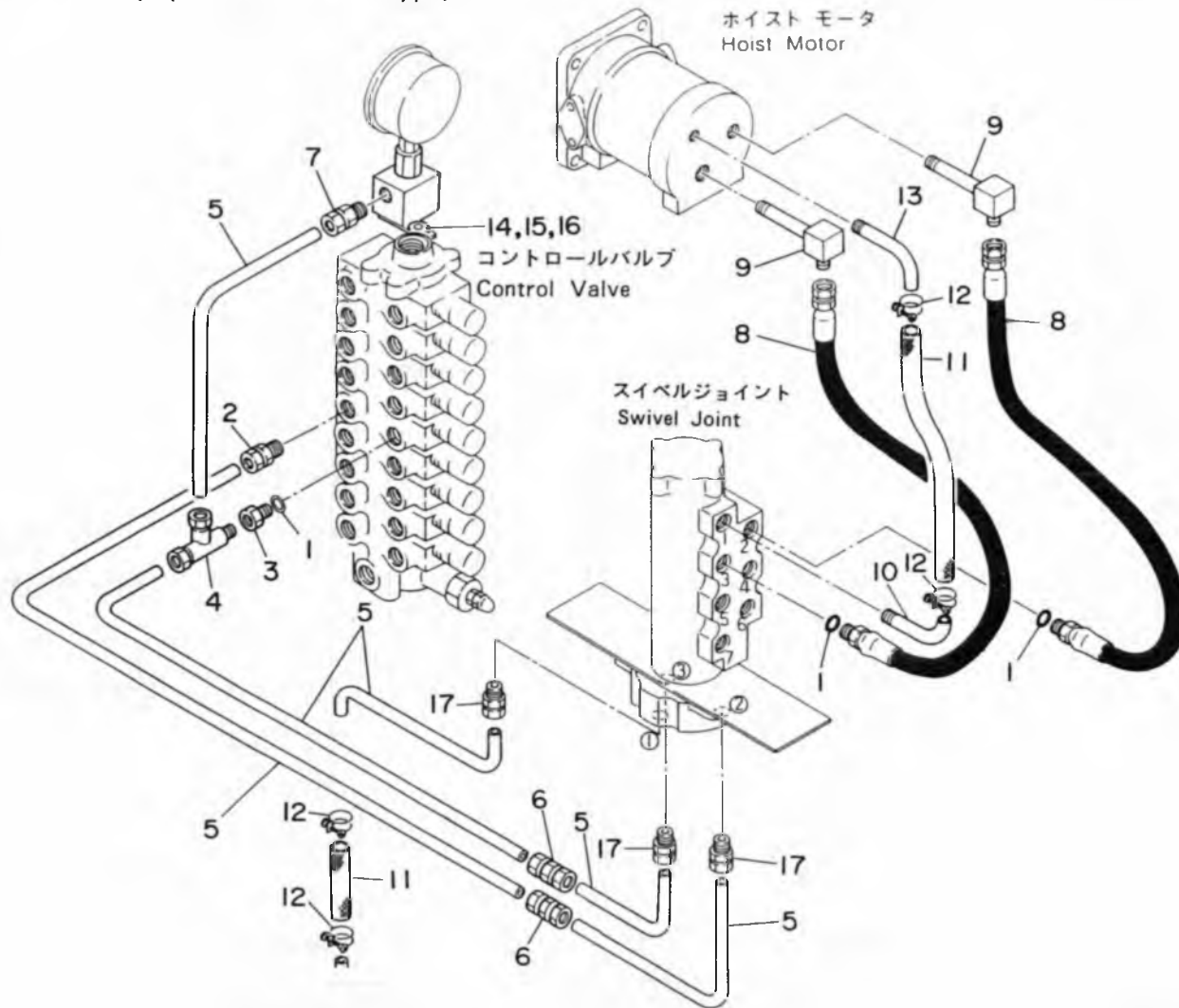


パイピング (デリックシリンダ) (UR500系H)
Fig. 23-1 PIPING (Derrick cylinder) (UR500series H type)

類番 KEY No.	部品番号 PARTS No.	部 品 名 PARTS NAME	個数 Q'ty					記号 記号	適用号機 SERIAL No.	備 考 NOTE	類番 KEY No.	部品番号 PARTS No.	部 品 名 PARTS NAME	個数 Q'ty					記号 記号	適用号機 SERIAL No.	備 考 NOTE	
			502 H	503 H	504 H	505 H	506 H							502 H	503 H	504 H	505 H	506 H				
1~15	☆	パイピング (デリックシリンダ) Piping (Derrick cylinder)	1 set	1 set	1 set	1 set	1 set	△				スプリングワッシャ Washer - spring	2	2	2	2	2			A500377~		
1	7311 91014	Oリング Ring-"O"	1	1	1	1	1															
2	7285 71203	Oリングガスケット型コネクタ Connector	2	2	2	2	2															
3	77P4 12015	パイプ Pipe	ℓ	ℓ	ℓ	ℓ	ℓ			φ12												
4	7280 11200	ユニオン Union	2	2	2	2	2															
5	7875 03083	高圧ナイロンホース (起) Hose - pressure, nylon	1	1	1	1	1															
6	770A 02J06	雄クアダプタ Adapter (M) (M)	1	1	1	1	1															
7	7875 02070	高圧ナイロンホース (伏) Hose - pressure, nylon	1	1	1	1	1															
8	770A 02J04	雄クアダプタ Adapter (M) (M)	1	1	1	1	1															
9	7311 91011	Oリング Ring-"O"	1	1	1	1	1															
10	* 0182 62030	クランプ Clamp	2	2	2	2	2															
	* 0885 65010	クランプ Clamp	2	2	2	2	2			A500377~												
11	* 0182 62070	プレート Plate	2	2	2	2	2															
	* 0885 65020	ブラケット Bracket	1	1	1	1	1			A500377~												
12	* 7142 06020	座金組込ボルト Bolt & Washer	4	4	4	4	4															
	* 7111 08065	ボルト Bolt	2	2	2	2	2			A500377~												
13	* 7285 71203	Oリングガスケット型コネクタ Connector	2	2	2	2	2															
	* 728S 57041	Oリングガスケット型コネクタ Connector	2	2	2	2	2			A500166~												
14	7211 11080	ナット Nut	2	2	2	2	2			A500377~												

◇……互換性があります。 *……互換性がありません。 △……部品販売はしていません。 D……不要又は廃止部品です。 Q……個数が変更になりました。

パイピング (ホイストモータ) (UR500系H)
 Fig. 23-2 PIPING (Hoist motor) (UR500series H type)

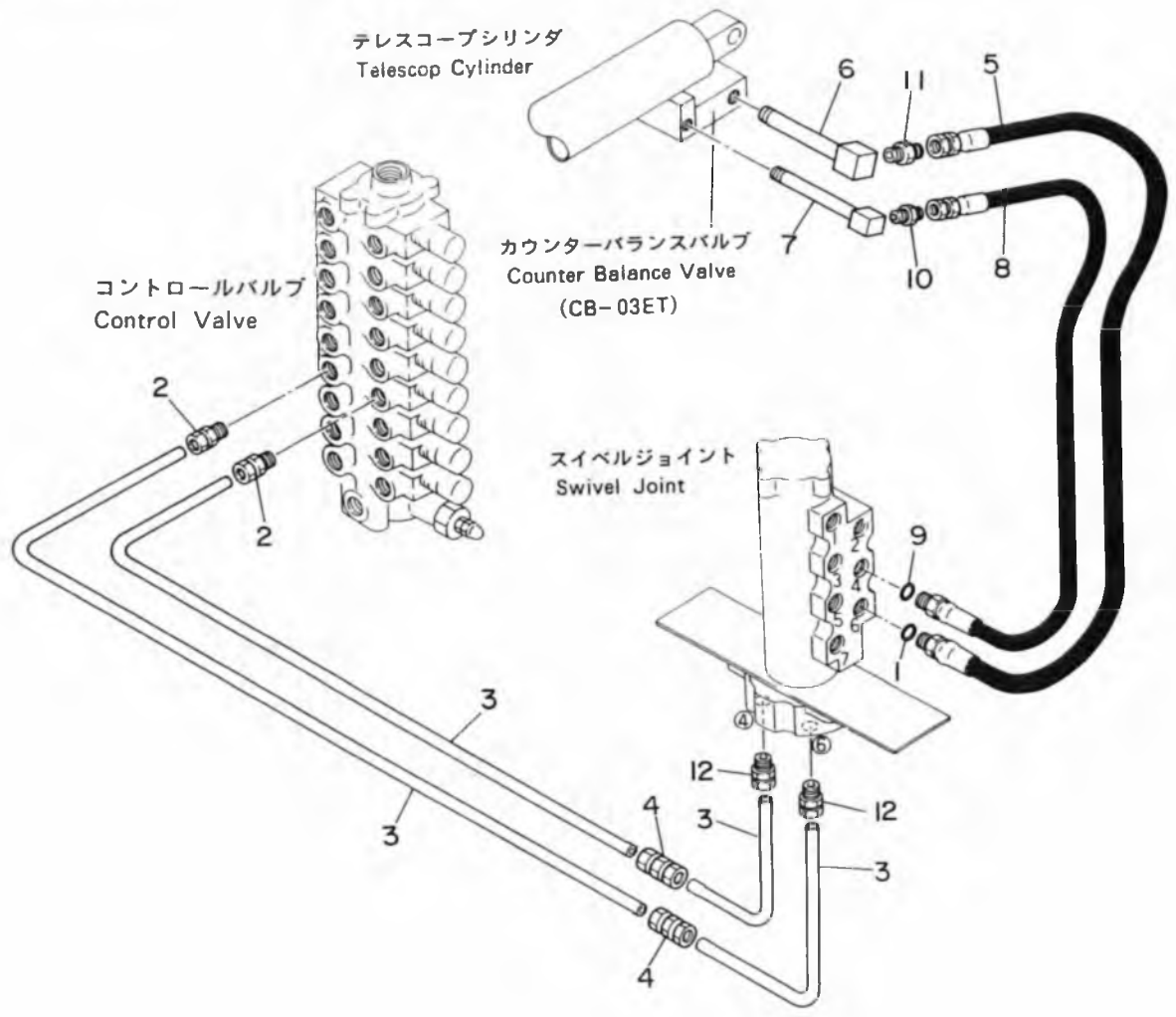


パイピング (ホイストモータ) (UR500系H)
Fig. 23-2 PIPING (Hoist motor) (UR500series H type)

類番 KEY No.	部品番号 PARTS No.	部品名 PARTS NAME	個数 Q'ty					記号 A P K	適用号機 SERIAL No.	備考 NOTE	類番 KEY No.	部品番号 PARTS No.	部品名 PARTS NAME	個数 Q'ty					記号 A P K	適用号機 SERIAL No.	備考 NOTE							
			502 H	503 H	504 H	505 H	506 H							502 H	503 H	504 H	505 H	506 H										
1~17	☆	パイピング (ホイストモータ) Piping (Hoist motor)	1 set	1 set	1 set	1 set	1 set	△																				
1	7311 91014	リング Ring-"O"	3	3	3	3	3																					
2	7285 71203	リングガスケット型コネクタ Connector	1	1	1	1	1																					
3	770A 08J06	メスオスアダプタ Adapter (F) (M)	1	1	1	1	1																					
4	7282 71203	ティー片ニップル Tee-nipple	1	1	1	1	1																					
5	77P4 12015	パイプ Pipe	φ	φ	φ	φ	φ		φ12																			
6	7280 11200	ユニオン Union	2	2	2	2	2																					
7	7280 51202	コネクタ (オス) Connector (M)	1	1	1	1	1																					
8	7825 03069	高圧ゴムホース Hose-pressure	2	2	2	2	2																					
9	7702 90040	ジョイント Joint	2	2	2	2	2																					
10	0182 62050	ホースジョイント Joint-hose	1	1	1	1	1																					
11	77V3 12000	ビニールホース Hose-vinyl	φ	φ	φ	φ	φ																					
12	7600 00867	ホースバンド Band-hose	4	4	4	4	4																					
13	0157 62061	ホースジョイント Joint-hose	1	1	1	1	1																					
14	7702 50034	スイベルエルボ Elbow-swivel	1	1	1	1	1																					
15	7222 11100	スプリングワッシャ Washer-spring	1	1	1	1	1																					
16	7211 15100	ナット Nut	1	1	1	1	1																					
17	7285 71203	リングガスケット型コネクタ Connector	3	3	3	3	3																					
	*728S 57041	リングガスケット型コネクタ Connector	3	3	3	3	3		A500166~																			

Q.....互換性があります。 *.....互換性がありません。 △.....部品販売はしていません。 D.....不要又は廃止部品です。 Q.....個数が変更になりました。

パイピング (テレスリンダ) (UR500系H)
Fig. 23-3 PIPING (Telescope cylinder) (UR500series H type)

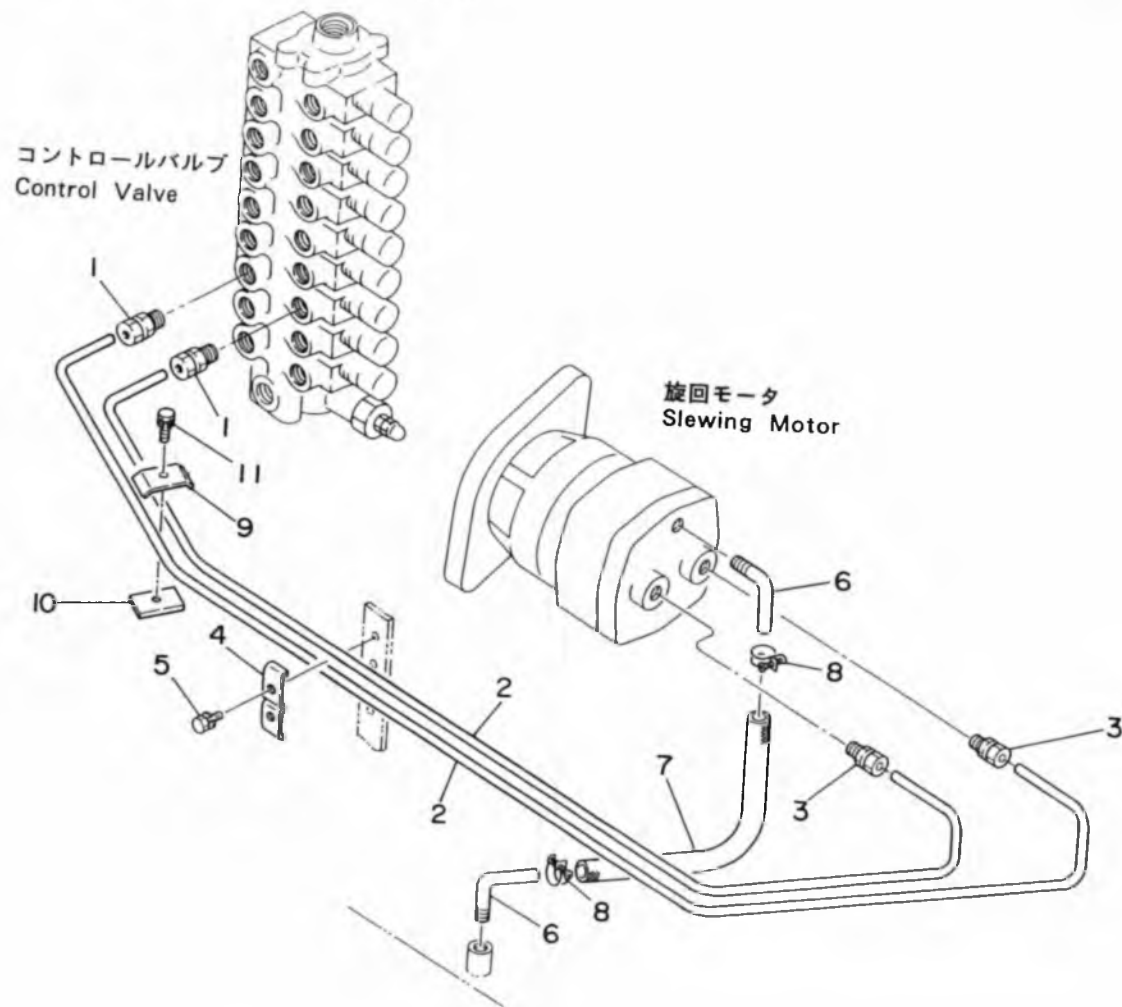


パイピング (テレシリンダ) (UR500系H)
Fig.23-3 PIPING (Telescope cylinder) (UR500series H type)

類番 KEY No.	部品番号 PARTS No.	部品名 PARTS NAME	個数 Q'ty					記号 記号 A R 号 K	適用機種 SERIAL No.	備考 NOTE	類番 KEY No.	部品番号 PARTS No.	部品名 PARTS NAME	個数 Q'ty					記号 記号 A R 号 K	適用機種 SERIAL No.	備考 NOTE							
			502	503	504	505	506							502	503	504	505	506										
			H	H	H	H	H							H	H	H	H	H										
1~12	☆	パイピング (テレシリンダ) Piping (Telescope cylinder)	1	1	1	1	1																					
1	7311 91014	Oリング Ring-"O"	1	1	1	1	1																					
2	7285 71203	Oリングガスケット型コネクタ Connector	2	2	2	2	2																					
3	77P4 12015	パイプ Pipe	ℓ	ℓ	ℓ	ℓ	ℓ																					φ12
4	7280 11200	ユニオン Union	2	2	2	2	2																					
5	7875 03135	高圧ナイロンホース (伸) Hose-pressure, nylon	1	1	1																							
	7875 03141	高圧ナイロンホース (伸) Hose-pressure, nylon					1																					
	7875 03156	高圧ナイロンホース (伸) Hose-pressure, nylon						1																				
6	0182 62021	ジョイント Joint	1	1	1	1	1																					
7	0182 62011	ジョイント Joint	1	1	1	1	1																					
8	7875 02134	高圧ナイロンホース (縮) Hose-pressure, nylon	1	1	1																							
	7875 02143	高圧ナイロンホース (縮) Hose-pressure, nylon					1																					
	7875 02158	高圧ナイロンホース (縮) Hose-pressure, nylon						1																				
9	7311 91011	Oリング Ring-"O"	1	1	1	1	1																					
10	770A 02J04	雄々アダプタ Adapter (M) (M)	1	1	1	1	1																					
11	770A 02J06	雄々アダプタ Adapter (M) (M)	1	1	1	1	1																					
12	7285 71203	Oリングガスケット型コネクタ Connector	2	2	2	2	2																					
	728S 57041	Oリングガスケット型コネクタ Connector	2	2	2	2	2		A500166~																			

Q.....互換性があります。 *.....互換性がありません。 △.....部品販売はしていません。 D.....不要又は廃止部品です。 Q.....個数が変更になりました。

パイピング (旋回モータ) (UR500系H)
Fig. 23-4 PIPING (Slewing motor) (UR500series H type)



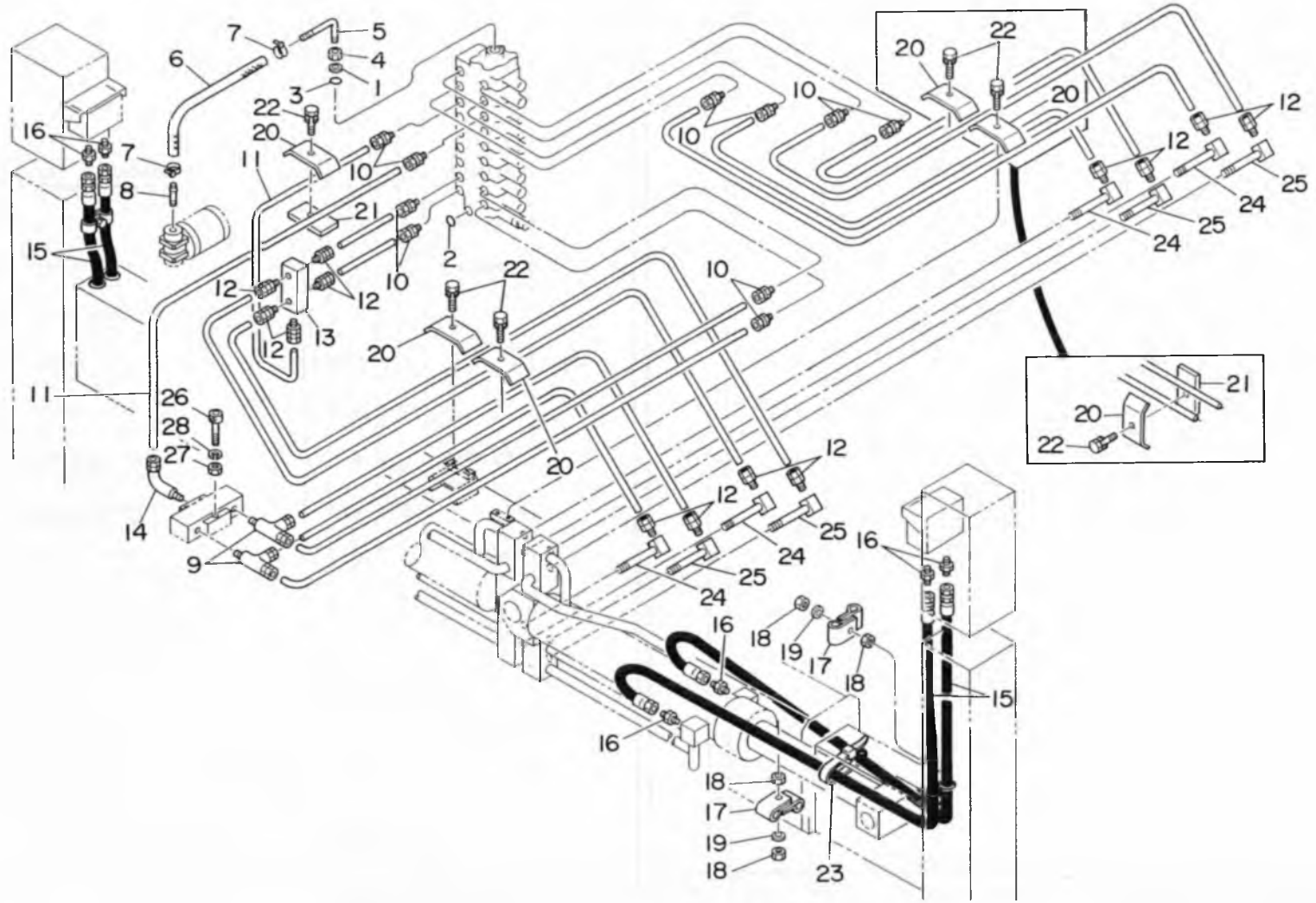
パイピング (旋回モータ) (UR500系H)

Fig. 23-4 PIPING (Slewing motor) (UR500series H type)

類番 KEY No.	部品番号 PARTS No.	部品名 PARTS NAME	個数 Q'ty					記号 記号	適用号機 SERIAL No.	備考 NOTE	類番 KEY No.	部品番号 PARTS No.	部品名 PARTS NAME	個数 Q'ty					記号 記号	適用号機 SERIAL No.	備考 NOTE						
			502 H	503 H	504 H	505 H	506 H							502 H	503 H	504 H	505 H	506 H									
1~11	☆	パイピング (旋回モータ) Piping (Slewing motor)	1	1	1	1	1	△																			
1	7285 71203	Oリングガスケット型コネクタ Connector	2	2	2	2	2																				
	728S 57041	Oリングガスケット型コネクタ Connector	2	2	2	2	2		A500844~																		
2	77P4 12015	パイプ Pipe	ℓ	ℓ	ℓ	ℓ	ℓ			φ12																	
3	7280 51203	コネクタ (オス) Connector (M)	2	2	2	2	2																				
4	0032 62060	パイプクランプ (2) Clamp-pipe (2)	2	2	2	2	2																				
	0138 62030	パイプクランプ Clamp-pipe	2	2	2	2	2		A500199~																		
5	7141 10025	座金組込ボルト Bolt & Washer	4	4	4	4	4																				
	7141 10030	座金組込ボルト Bolt & Washer	4	4	4	4	4		A500377~																		
6	0805 65040	ホースジョイント Joint-hose	2	2	2	2	2																				
7	77V3 12000	ビニールホース Hose-vinyl	ℓ	ℓ	ℓ	ℓ	ℓ			0.35m																	
8	7600 00867	ホースバンド Band-hose	2	2	2	2	2																				
9	0138 62030	パイプクランプ Clamp-pipe	1	1	1	1	1		A500844~																		
10	085C 65020	プレート Plate	1	1	1	1	1		A500844~																		
11	7141 10030	座金組込ボルト Bolt & Washer	1	1	1	1	1		A500844~																		

☆……互換性があります。 *……互換性がありません。 △……部品販売はしていません。 D……不要又は廃止部品です。 Q……個数が変更になりました。

パイピング (アウトリガ) (UR500系H)
Fig. 23-5 PIPING (Outrigger) (UR500series H type)



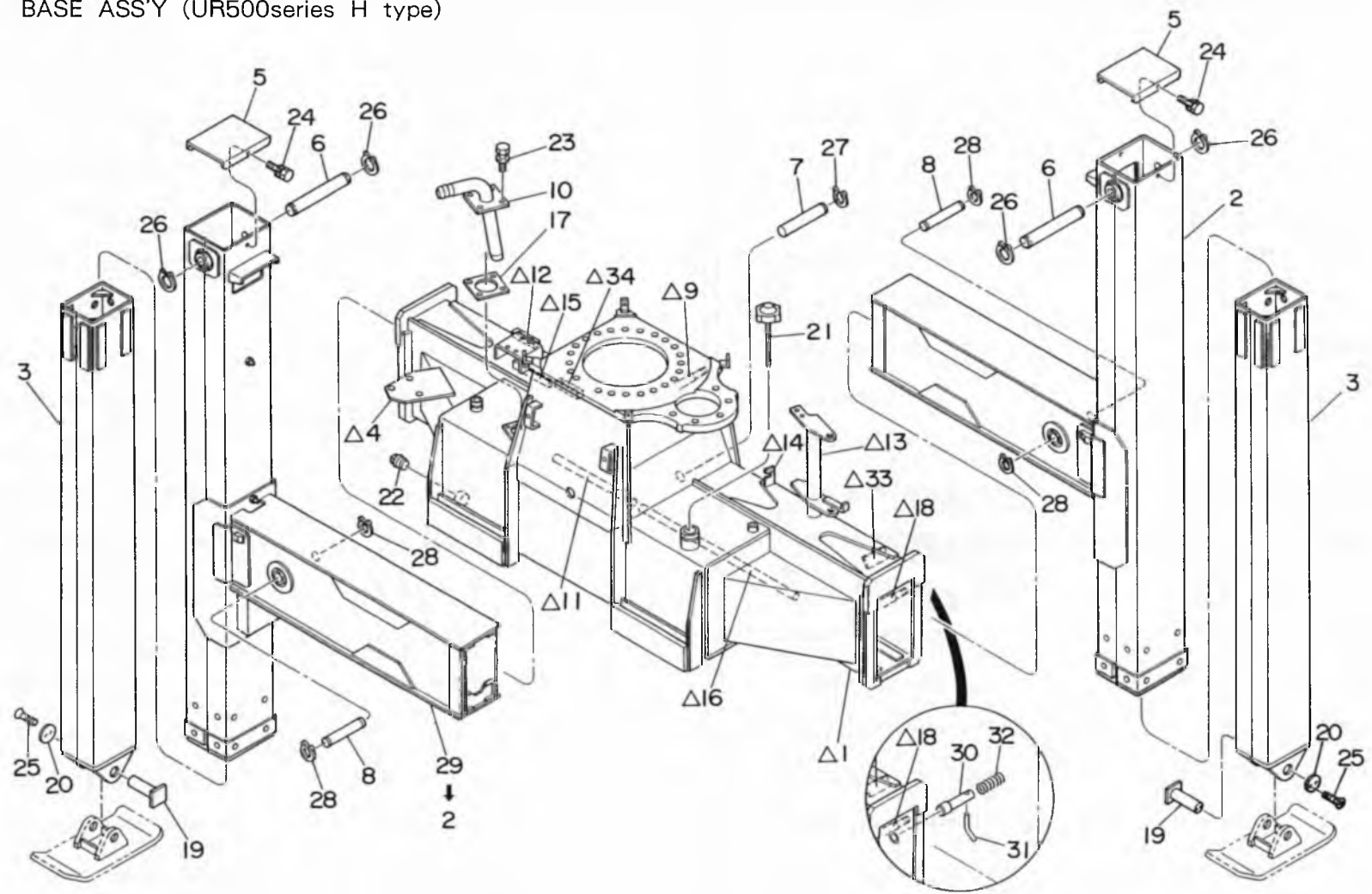
パイピング (アウトリガ) (UR500系 H)
Fig. 23-5 PIPING (Outrigger) (UR500series H type)

類番 KEY No.	部品番号 PARTS No.	部 品 名 PARTS NAME	個数 Q'ty					記号 A R 号	適用号機 SERIAL No.	備 考 NOTE
			502	503	504	505	506			
			H	H	H	H	H			
1~28	☆	パイピング (アウトリガ) Piping (Outrigger)	1	1	1	1	1			
1	0143 62050	バックアップリング Ring-buck up	1	1	1	1	1			
2	7311 91018	リング Ring-O"	1	1	1	1	1			
3	7311 91024	リング Ring-O"	1	1	1	1	1			
4	0143 62040	ナット Nut	1	1	1	1	1			
5	0805 65020	ホ-スジョイント Joint-hose	1	1	1	1	1			
6	77H1 32000	ゴムホース Hose-rubber	1	1	1	1	1		0.5 m	
7	7600 00819	ホ-スバンド Band-hose	2	2	2	2	2			
8	0430 62150	ホ-スジョイント Joint-hose	1	1	1	1	1			
9	7282 71003	ティー片ニップル Tee-nipple	2	2	2	2	2			
10	7285 71003	リングガスケット形コネクタ Connector	10	10	10	10	10			
11	77P4 10010	パイプ Pipe	ℓ	ℓ	ℓ	ℓ	ℓ		φ 10	
12	7280 51002	コネクタ (オス) Connector (M)	13	13	13	13	13			
13	0809 65010	ジョイントブロック Block-joint	1	1	1	1	1			
14	7281 71003	エルボニップル Nipple-elbow	1	1	1	1	1			
15	7975 02220	高圧ナイロンホ-ス Hose-pressure, nylon	4	4	4	4	4			
16	770A 02J04	オスオスアダプタ Adapter (M) (M)	8	8	8	8	8			
17	6022 11051	クランプ Clamp	12	12	12	12	12			
18	7211 11060	ナット Nut	10	10	10	10	10			

類番 KEY No.	部品番号 PARTS No.	部 品 名 PARTS NAME	個数 Q'ty					記号 A R 号	適用号機 SERIAL No.	備 考 NOTE
			502	503	504	505	506			
			H	H	H	H	H			
19	7222 11060	スプリングワッシャ Washer-spring	6	6	6	6	6			
20	0032 62060	パイプクランプ (2) Clamp-pipe (2)	4	4	4	4	4			
	0138 62030	パイプクランプ Clamp-pipe	4	4	4	4	4		A500119~	
	0138 62030	パイプクランプ Clamp-pipe	5	5	5	5	5	Q	A502055~	
21	085C 65020	プレート Plate	4	4	4	4	4	D	~A500165	
	085C 65020	プレート Plate	1	1	1	1	1		A502055~	
22	7141 10025	座金組込ボルト Bolt & Washer	4	4	4	4	4			
	7141 10030	座金組込ボルト Bolt & Washer	4	4	4	4	4		A500119~	
	7141 10030	座金組込ボルト Bolt & Washer	5	5	5	5	5	Q	A502055~	
23	7505 16001	ワイヤバンド Band-wire	2	2	2	2	2			
24	0180 62011	ジョイント Joint	4	4	4	4	4			
	085C 65010	ジョイント Joint	4	4	4	4	4		A500119~	
25	085C 65010	ジョイント Joint	4	4	4	4	4			
	0180 62011	ジョイント Joint	4	4	4	4	4		A500119~	
26	7161 08050	六角穴付ボルト Bolt	3	3	3	3	3			
27	7211 11080	ナット Nut	3	3	3	3	3			
28	7222 11080	スプリングワッシャ Washer-spring	3	3	3	3	3			

○……互換性があります。 ×……互換性がありません。 △……部品販売はしていません。 D……不要又は廃止部品です。 Q……個数に変更になりました。

ベース組立 (UR500系H)
Fig. 25 BASE ASS'Y (UR500series H type)



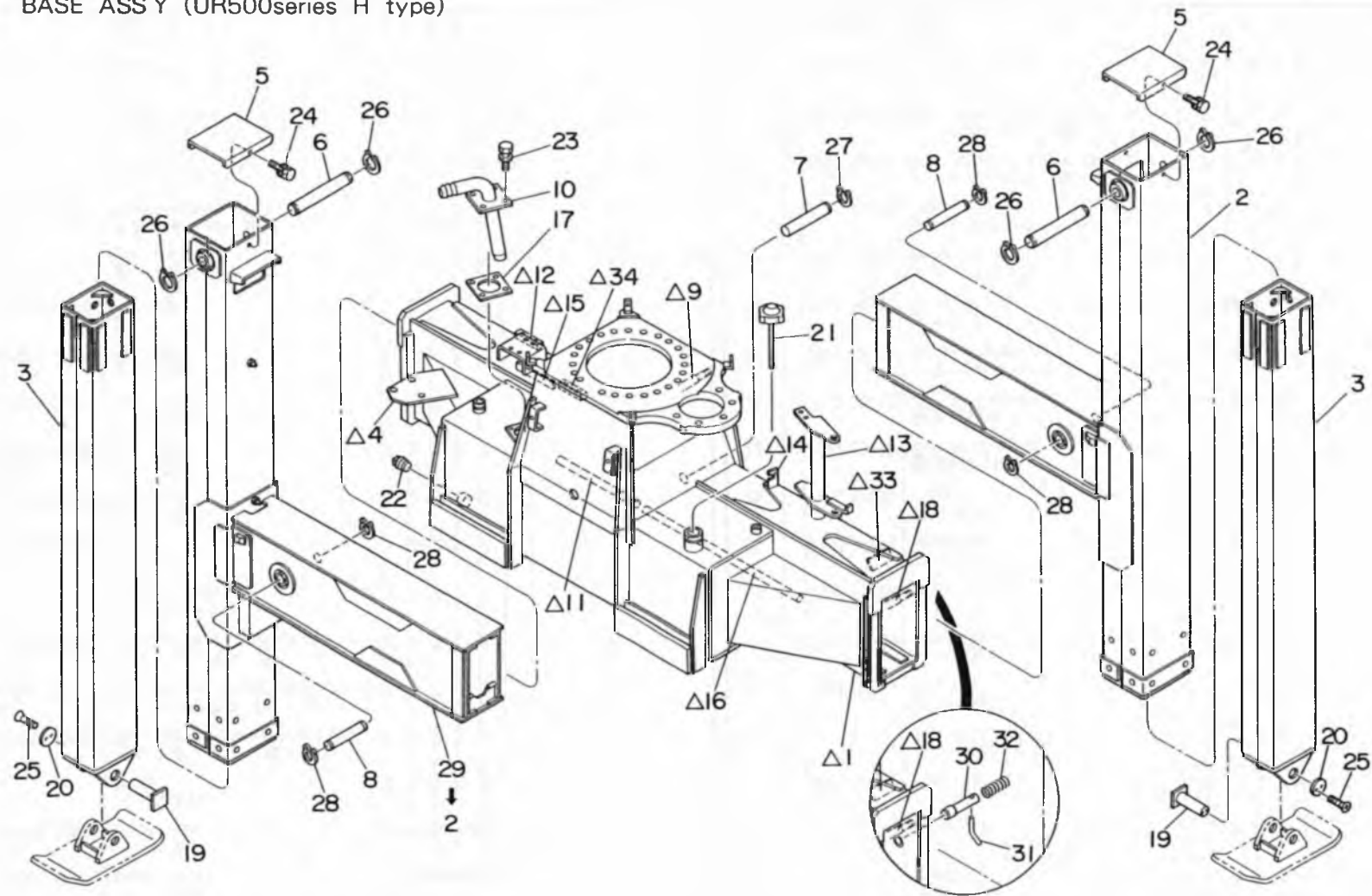
ベース組立 (UR500系H)

Fig. 25 BASE ASS'Y (UR500series H type)

類番 KEY No.	部品番号 PARTS No.	部 品 名 PARTS NAME	個数 Q'ty					記号 A R 号 K	適用号機 SERIAL No.	備 考 NOTE	類番 KEY No.	部品番号 PARTS No.	部 品 名 PARTS NAME	個数 Q'ty					記号 A R 号 K	適用号機 SERIAL No.	備 考 NOTE
			502	503	504	505	506							H	H	H	H	H			
1~33	085C 55000	ベース本体 Base Ass'y	1	1	1	1	1	△			A15	☆	ブラケット Bracket	1	1	1	1	1	△		
1~34	085C 56000	ベース本体 Base Ass'y	1	1	1	1	1	△			A16	☆	パイプ (1) Pipe (1)	1	1	1	1	1	△		
A 1	☆	ベース本体 Base	1	1	1	1	1	△			17	0805 55061	バックン Packing	1	1	1	1	1			
2	088C 55020	インナボックス (横・右) Box-inner (Horizontal・R.H.)	1	1	1	1	1				A18	☆	ピン (12) Pin (12)	2	2	2	2	2	△		
	085C 56020	インナボックス (横・右) Box-inner (Horizontal・R.H.)	1	1	1	1	1				19	01K6 56151	ピン (35) Pin (35)	2	2	2	2	2			
3	085C 55030	インナボックス (縦) Box-inner (Vertical)	2	2	2	2	2					01K6 56152	ピン (35) Pin (35)	2	2	2	2	2			
4	☆	バルブスタンド Stand - valve	1	1	1	1	1	△			20	01M2 55130	プレート (2) Plate (2)	2	2	2	2	2			
5	085C 55050	カバー Cover	2	2	2	2	2				21	7703 30014	ブリーザ Breather	1	1	1	1	1			
6	085C 55060	ピン (35) Pin (35)	2	2	2	2	2				22	7252 61000	盲プラグ Plug	1	1	1	1	1			
	085C 55061	ピン (35) Pin (35)	2	2	2	2	2				23	7141 08015	座金組込ボルト Bolt & Washer	4	4	4	4	4			
7	085C 55070	ピン (30) Pin (30)	1	1	1	1	1				24	7142 06015	座金組込ボルト Bolt & Washer	4	4	4	4	4			
	085C 55071	ピン (30) Pin (30)	1	1	1	1	1				25	7015 08020	十字穴付サラ小ネジ Screw-machine	4	4	4	4	4			
8	0192 21080	ピン (25) Pin (25)	2	2	2	2	2				26	7241 10350	スナップリング Ring-snap	4	4	4	4	4			
A 9	☆	ピン (12) Pin (12)	1	1	1	1	1	△			27	7241 20300	スナップリング Ring-snap	1	1	1	1	1			
10	0885 55040	サクションパイプ Pipe-suction	1	1	1	1	1				28	7241 20250	スナップリング Ring-snap	4	4	4	4	4			
A11	☆	パイプ (2) Pipe (2)	1	1	1	1	1	△			29	085C 56010	インナボックス (横・左) Box-inner (Horizontal・L.H.)	1	1	1	1	1			
A12	☆	バルブスタンド Stand-valve	1	1	1	1	1	△				085C 56020	インナボックス (横・左) Box-inner (Horizontal・L.H.)	1	1	1	1	1			
A13	☆	ブラケット Bracket	1	1	1	1	1	△			30	085C 55110	ピン (25) Pin (25)	2	2	2	2	2	D	~A502388	
A14	☆	ブラケット Bracket	1	1	1	1	1	△			31	01H9 55040	丸棒 Bar	2	2	2	2	2	D	~A502388	

○……互換性があります。 ✖……互換性がありません。 △……部品販売はしていません。 D……不要又は廃止部品です。 Q……個数が変更になりました。

ベース組立 (UR500系H)
 Fig. 25 BASE ASS'Y (UR500series H type)



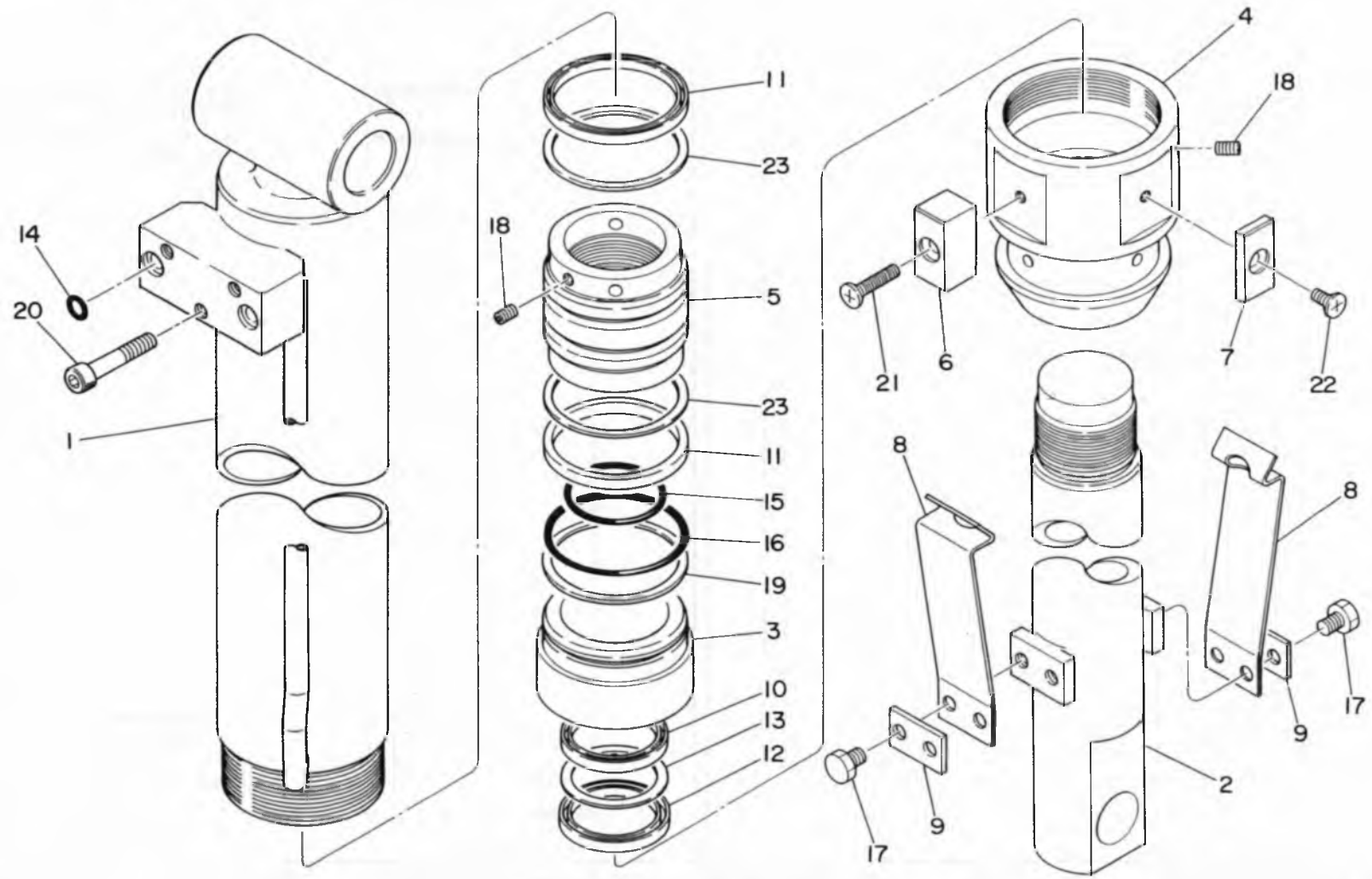
ベース組立 (UR500系H)

Fig. 25 BASE ASS'Y (UR500series H type)

類番 KEY No.	部品番号 PARTS No.	部品名 PARTS NAME	個数 Q'ty					記号 A P K 号	通用号機 SERIAL No.	備考 NOTE	類番 KEY No.	部品番号 PARTS No.	部品名 PARTS NAME	個数 Q'ty					記号 A P K 号	通用号機 SERIAL No.	備考 NOTE					
			502	503	504	505	506							502	503	504	505	506								
			H	H	H	H	H							H	H	H	H	H								
32	V655 01051	スプリング Spring	2	2	2	2	2	D	~A502388																	
A33	☆	プレート (警報器) Plate	2	2	2	2	2	△																		
A34	☆	クランプ台 Base-clamp	2	2	2	2	2	△																		
A	9185 C55A0	ベース本体 Ass'y Base body Ass'y	1	1	1	1	1	set																		
	9185 C56A0	ベース本体 Ass'y Base body Ass'y	1	1	1	1	1	set																		

Q.....互換性があります。 *.....互換性がありません。 △.....部品販売はしていません。 D.....不要又は廃止部品です。 Q.....個数に変更になりました。

アウトリガシリンダ組立 (UR500系H)
Fig. 31 OUTRIGGER CYLINDER ASS'Y (UR500series H type)



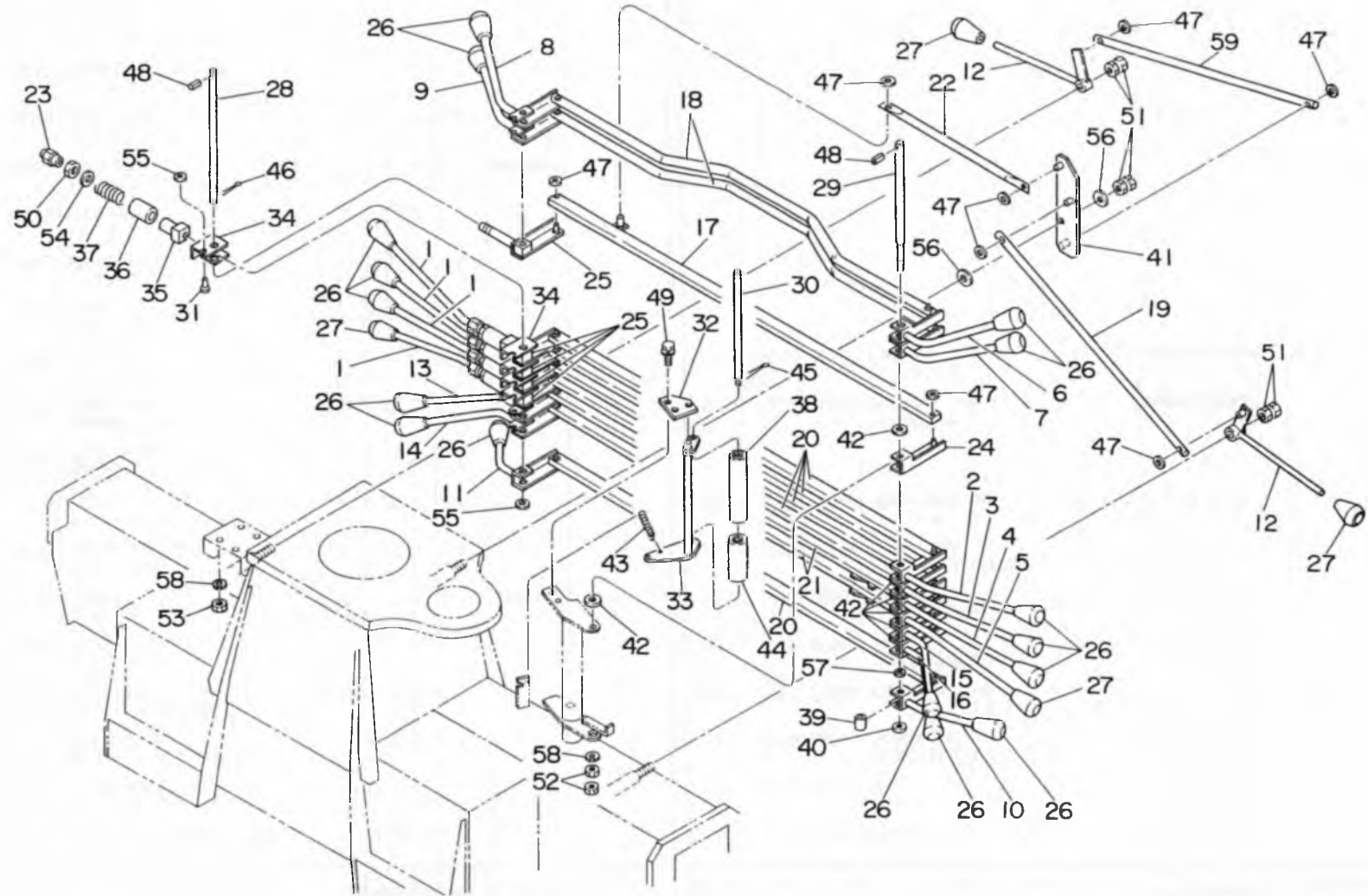
アウトリガシリンダ組立 (UR500系H)

Fig.31 OUTRIGGER CYLINDER ASS'Y (UR500series H type)

類番 KEY No.	部品番号 PARTS No.	部品名 PARTS NAME	個数 Q'ty					記号 A R 号	適用号機 SERIAL No.	備考 NOTE	類番 KEY No.	部品番号 PARTS No.	部品名 PARTS NAME	個数 Q'ty					記号 A R 号	適用号機 SERIAL No.	備考 NOTE						
			502	503	504	505	506							502	503	504	505	506									
			H	H	H	H	H							H	H	H	H	H									
1~23	085C 13000	アウトリガシリンダ組立 Outrigger cylinder Ass'y	1	1	1	1	1																				
	085C 13010	チューブ Ass'y (1) Tube Ass'y	1	1	1	1	1																				
	085C 13011	チューブ Ass'y (1) Tube Ass'y	1	1	1	1	1																				
	085C 13020	ロッド Ass'y (1) Rod Ass'y (1)	1	1	1	1	1																				
	085C 13030	グランド Gland	1	1	1	1	1																				
	085C 13120	グランド Gland	1	1	1	1	1		A500317~																		
	085C 13070	シリンダカバー Cover-cylinder	1	1	1	1	1																				
	085C 13110	ピストン Piston	1	1	1	1	1																				
	085C 13080	摺動板 (ナイロン) Plate-slide	2	2	2	2	2																				
	085C 13090	摺動板 (ナイロン) Plate-slide	2	2	2	2	2																				
	01K6 12091	スプリング (リーフ) Spring	2	2	2	2	2																				
	01K6 12080	プレート Plate	2	2	2	2	2																				
S10	8230 65075	バックイン Packing	1	1	1	1	1																				
S11	8230 75085	バックイン Packing	2	2	2	2	2																				
	8100 75085	バックイン Packing	2	2	2	2	2		A500884~																		
S12	8290 65073	ダストシール Seal-dust	1	1	1	1	1																				
S13	8280 65075	バックアップリング Ring-back up	1	1	1	1	1																				
S14	7311 91610	Oリング Ring-"O"	2	2	2	2	2																				
S15	7311 92065	Oリング Ring-"O"	1	1	1	1	1																				
S16	7311 92080	Oリング Ring-"O"	1	1	1	1	1																				
17	7111 10012	ボルト Bolt	4	4	4	4	4																				
18	7049 08012	六角穴付止メネジ Screw-set	2	2	2	2	2																				
S19	7321 22080	バックアップリング Ring-back up	1	1	1	1	1																		A500317~		
20	7161 08040	六角穴付ボルト Bolt	3	3	3	3	3																				
21	7015 08030	十字穴付サラ小ネジ Screw-set	2	2	2	2	2																				
22	7015 08012	十字穴付サラ小ネジ Screw-set	2	2	2	2	2																				
S23	8280 75085	バックアップリング Ring-back up	2	2	2	2	2																				
S	9185 C13P0	バックインセット Packing set	1	1	1	1	1																				
	9185 C13P1	バックインセット Packing set	1	1	1	1	1																			A500317~	

○……互換性があります。 ×……互換性がありません。 △……部品販売はしていません。 D……不要又は廃止部品です。 Q……個数が変更になりました。

コントロール組立 (UR500系H)
 Fig. 34 CONTROL ASS'Y (UR500series H type)

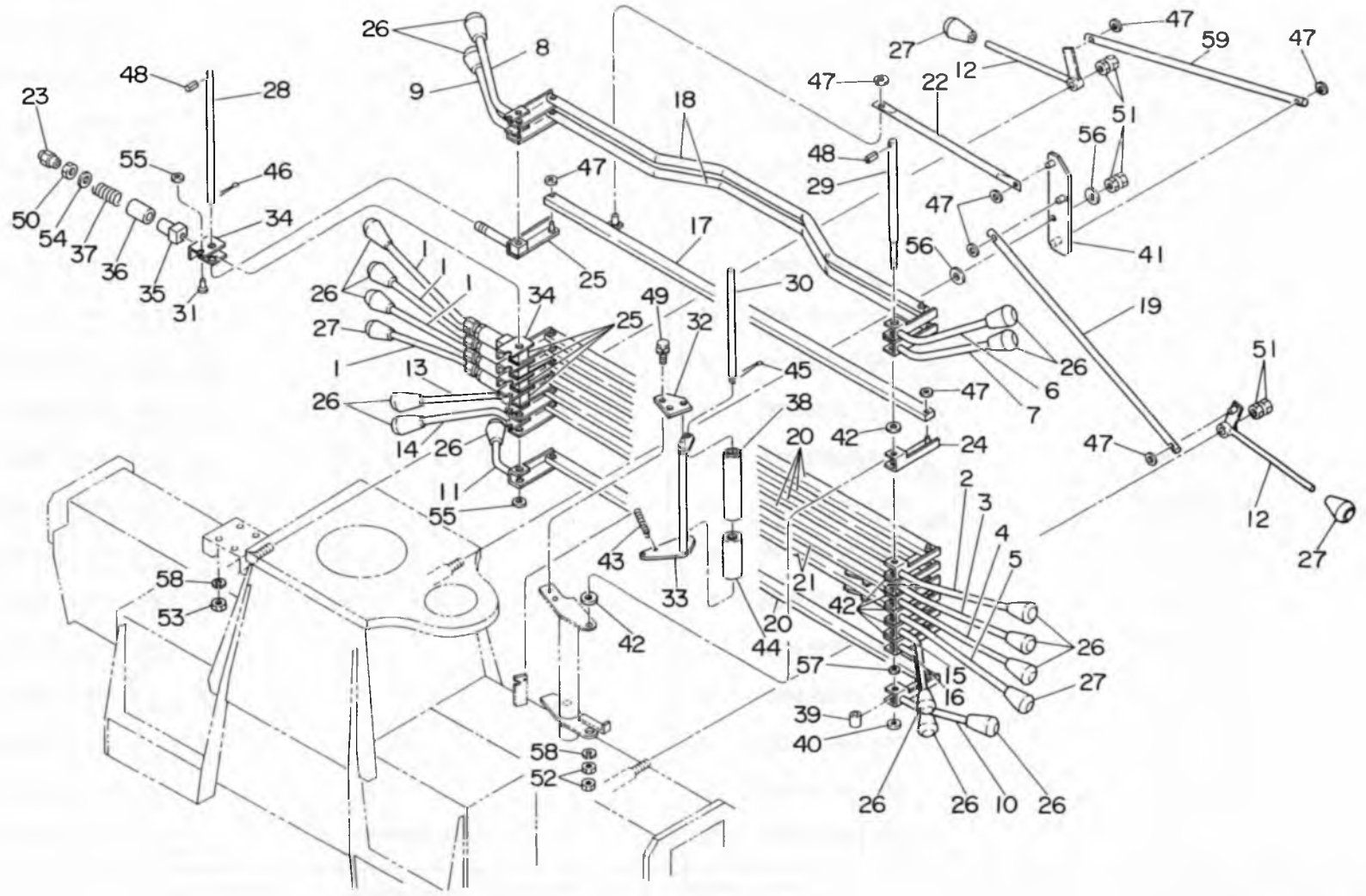


コントロール組立 (UR500系H)
Fig. 34 CONTROL ASS'Y (UR500series H type)

類番 KEY No.	部品番号 PARTS No.	部品名 PARTS NAME	個数 Q'ty					記号 A	適用号機 SERIAL No.	備考 NOTE	類番 KEY No.	部品番号 PARTS No.	部品名 PARTS NAME	個数 Q'ty					記号 A	適用号機 SERIAL No.	備考 NOTE						
			502 H	503 H	504 H	505 H	506 H							502 H	503 H	504 H	505 H	506 H									
1~59	085C 58000	コントロール組立 Control Ass'y	1	1	1	1	1				19	085C 58160	ロッド (3) Rod (3)	1	1	1	1	1									
1	085C 58010	レバー Ass'y (1) Lever Ass'y (1)	4	4	4	4	4				20	0885 58150	ロッド Rod	5	5	5	5	5									
2	085C 58020	レバー Ass'y (2) Lever Ass'y (2)	1	1	1	1	1				21	0885 58160	ロッド Rod	1	1	1	1	1									
3	085C 58030	レバー Ass'y (3) Lever Ass'y (3)	1	1	1	1	1				22	0809 58230	ロッド Rod	1	1	1	1	1									
4	085C 58040	レバー Ass'y (4) Lever Ass'y (4)	1	1	1	1	1				23	0809 58090	ナット Nut	5	5	5	5	5									
5	085C 58050	レバー Ass'y (5) Lever Ass'y (5)	1	1	1	1	1				24	0809 58110	リンク Link	1	1	1	1	1									
6	085C 58060	レバー Ass'y (6) Lever Ass'y (6)	1	1	1	1	1				25	0805 58130	リンク Link	5	5	5	5	5									
7	085C 58070	レバー Ass'y (7) Lever Ass'y (7)	1	1	1	1	1				26	080B 58010	ノブ (黒) Knob	16	16	16	16	16									
8	085C 58080	レバー Ass'y (8) Lever Ass'y (8)	1	1	1	1	1				27	080B 58020	ノブ (赤) Knob	4	4	4	4	4									
9	085C 58090	レバー Ass'y (9) Lever Ass'y (9)	1	1	1	1	1				28	0809 58120	ピン (14) Pin (14)	1	1	1	1	1									
10	085C 58110	レバー Ass'y (10) Lever Ass'y (10)	1	1	1	1	1				29	0809 58130	ピン (14) Pin (14)	1	1	1	1	1									
11	085C 58120	レバー Ass'y (11) Lever Ass'y (11)	1	1	1	1	1				30	0809 58140	ピン (10) Pin (10)	1	1	1	1	1									
12	085C 58130	レバー Ass'y (H) Lever Ass'y (H)	2	2	2	2	2				31	0805 58240	ピン (5) Pin (5)	9	9	9	9	9									
13	0805 58260	レバー Ass'y (5) Lever Ass'y (5)	1	1	1	1	1				32	0805 58170	プレート Plate	1	1	1	1	1									
14	0805 58270	レバー Ass'y (6) Lever Ass'y (6)	1	1	1	1	1				33	0809 58172	リンク Link	1	1	1	1	1									
15	0805 58070	レバー Ass'y (11) Lever Ass'y (11)	1	1	1	1	1				34	0805 58190	リンク Link	5	5	5	5	5									
16	0805 58080	レバー Ass'y (12) Lever Ass'y (12)	1	1	1	1	1				35	0143 54161	ブッシュ Bushing	5	5	5	5	5									
17	085C 58140	ロッド (1) Rod (1)	1	1	1	1	1				36	0143 54171	カバー Cover	5	5	5	5	5									
18	085C 58150	ロッド (2) Rod (2)	2	2	2	2	2				37	0143 54181	スプリング Spring	5	5	5	5	5									

○……互換性があります。 ✕……互換性がありません。 △……部品販売はしていません。 D……不要又は廃止部品です。 Q……個数に変更になりました。

コントロール組立 (UR500系H)
Fig. 34 CONTROL ASS'Y (UR500series H type)



コントロール組立 (UR500系H)

Fig. 34 CONTROL ASS'Y (UR500series H type)

類番 KEY No.	部品番号 PARTS No.	部 品 名 PARTS NAME	個数 Q'ty					記号 記号 SERIAL No.	備 考 NOTE	類番 KEY No.	部品番号 PARTS No.	部 品 名 PARTS NAME	個数 Q'ty					記号 記号 SERIAL No.	備 考 NOTE
			502	503	504	505	506						502	503	504	505	506		
			H	H	H	H	H						H	H	H	H	H		
38	0809 58180	ローラ Roller	1	1	1	1				57	7221 12100	平ワッシャ Washer-plain	1	1	1	1	1		
39	0805 58220	カラー Collar	1	1	1	1				58	7222 11100	スプリングワッシャ Washer-spring	5	5	5	5	5		
40	0805 58230	カラー Collar	1	1	1	1				59	085C 58170	ロッド (4) Rod (4)	1	1	1	1	1		
41	0809 58220	リンク Ass'y Link Ass'y	1	1	1	1													
42	0032 52240	ワッシャ Washer	8	8	8	8	8												
43	6030 61090	スプリング Spring	1	1	1	1	1												
44	0805 58211	ローラ Roller	1	1	1	1	1												
45	7231 02012	割ピン Pin-split	1	1	1	1	1												
46	7231 04025	割ピン Pin-split	1	1	1	1	1												
47	7241 90050	ブッシュナット Nut-push	35	35	35	35	35												
48	7234 05025	スプリングピン Pin-spring	2	2	2	2	2												
49	7141 10025	座金組込ボルト Bolt & Washer	2	2	2	2	2												
50	7211 11140	ナット Nut	5	5	5	5	5												
51	7211 11120	ナット Nut	6	6	6	6	6												
52	7211 11100	ナット Nut	2	2	2	2	2												
53	7211 15100	ナット Nut	4	4	4	4	4												
54	7601 30054	平ワッシャ Washer-plain	5	5	5	5	5												
55	7221 12140	平ワッシャ Washer-plain	1	1	1	1	1												
56	7221 12120	平ワッシャ Washer-plain	2	2	2	2	2												

Q.....互換性があります。 *.....互換性がありません。 △.....部品販売はしていません。 D.....不要又は廃止部品です。 Q.....個数が変更になりました。

Fig. 36 銘板 (UR500系H)

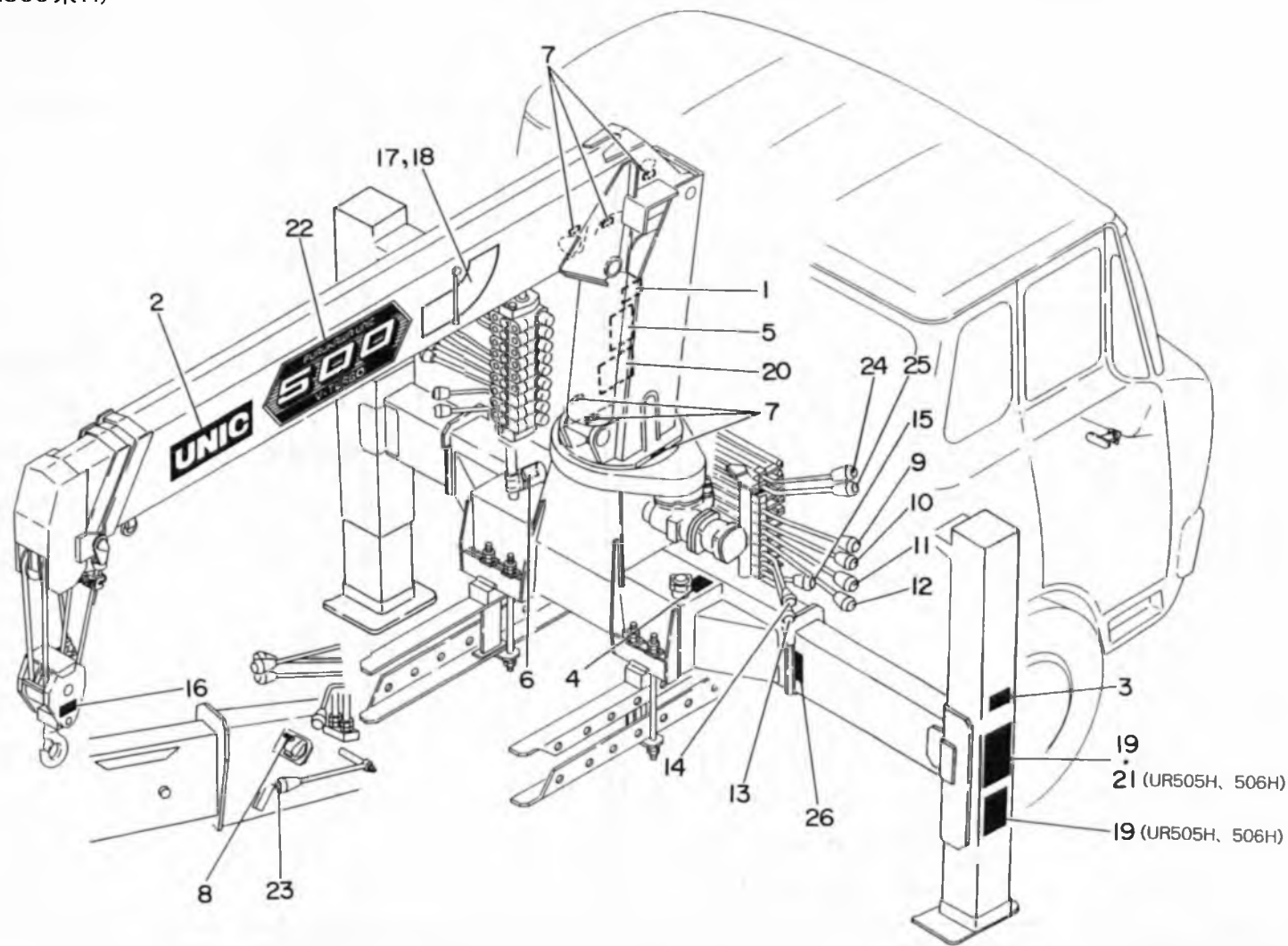


Fig. 36 銘板 (UR500系H)

種類 KEY No.	部品番号 PARTS No.	部品名 PARTS NAME	個数 Q'ty				備考 NOTE
			H	H	H	H	
1~26	☆	銘板	1	1	1	1	
1	0885 81120	機種銘板	1	1	1	1	
	0885 81140	機種銘板	1	1	1	1	1989-10~
2	6021 05030	470 社名板	2	2	2	2	
3	085C 81110	スツッカ (アウトリガ注意書)	2	2	2	2	
	0809 81041	スツッカ (アウトリガ注意書)	2	2	2	2	
4	0231 82161	作動油プレート	1	1	1	1	
5	0123 93012	注意書板	1	1	1	1	
6	0123 83040	スツッカ (ライソアルク)	1	1	1	1	
7	0805 81060	スツッカ (グリス)	6	6	6	6	
8	0805 81070	スツッカ (警報器)	2	2	2	2	
9	0808 81080	スツッカ (起伏)	2	2	2	2	
10	0808 81090	スツッカ (ウイッチ)	2	2	2	2	
11	0808 81110	スツッカ (伸縮)	2	2	2	2	
12	0808 81120	スツッカ (旋回)	2	2	2	2	
13	0808 81130	スツッカ (アウトリガ手前)	2	2	2	2	
14	0808 81140	スツッカ (アウトリガ向側)	2	2	2	2	
15	0808 81150	スツッカ (フケル)	2	2	2	2	
16	0805 81110	スツッカ (ツツク)	2	2	2	2	
17	0858 81010	スツッカ (荷重指示計・右)	1	1	1	1	
	0858 81030	スツッカ (荷重指示計・右)	1	1	1	1	
	0858 81050	スツッカ (荷重指示計・右)	1	1	1	1	
	085C 81010	スツッカ (荷重指示計・右)	1	1	1	1	
	085C 81030	スツッカ (荷重指示計・右)	1	1	1	1	
	085C 81050	スツッカ (荷重指示計・右)	1	1	1	1	
	085D 81010	スツッカ (荷重指示計・右)	1	1	1	1	
	085D 81030	スツッカ (荷重指示計・右)	1	1	1	1	
	085D 81050	スツッカ (荷重指示計・右)	1	1	1	1	
	085E 81010	スツッカ (荷重指示計・右)	1	1	1	1	
	085E 81030	スツッカ (荷重指示計・右)	1	1	1	1	
	085E 81050	スツッカ (荷重指示計・右)	1	1	1	1	
	085F 81010	スツッカ (荷重指示計・右)	1	1	1	1	
	085F 81030	スツッカ (荷重指示計・右)	1	1	1	1	
	085F 81050	スツッカ (荷重指示計・右)	1	1	1	1	
18	0858 81020	スツッカ (荷重指示計・左)	1	1	1	1	
	0858 81040	スツッカ (荷重指示計・左)	1	1	1	1	
	0858 81060	スツッカ (荷重指示計・左)	1	1	1	1	
	085C 81020	スツッカ (荷重指示計・左)	1	1	1	1	

△……互換性があります。○……互換性がありません。

○……不要又は廃止部品です。○……個数が変更になりました。

Fig. 36 銘板 (UR500系H)

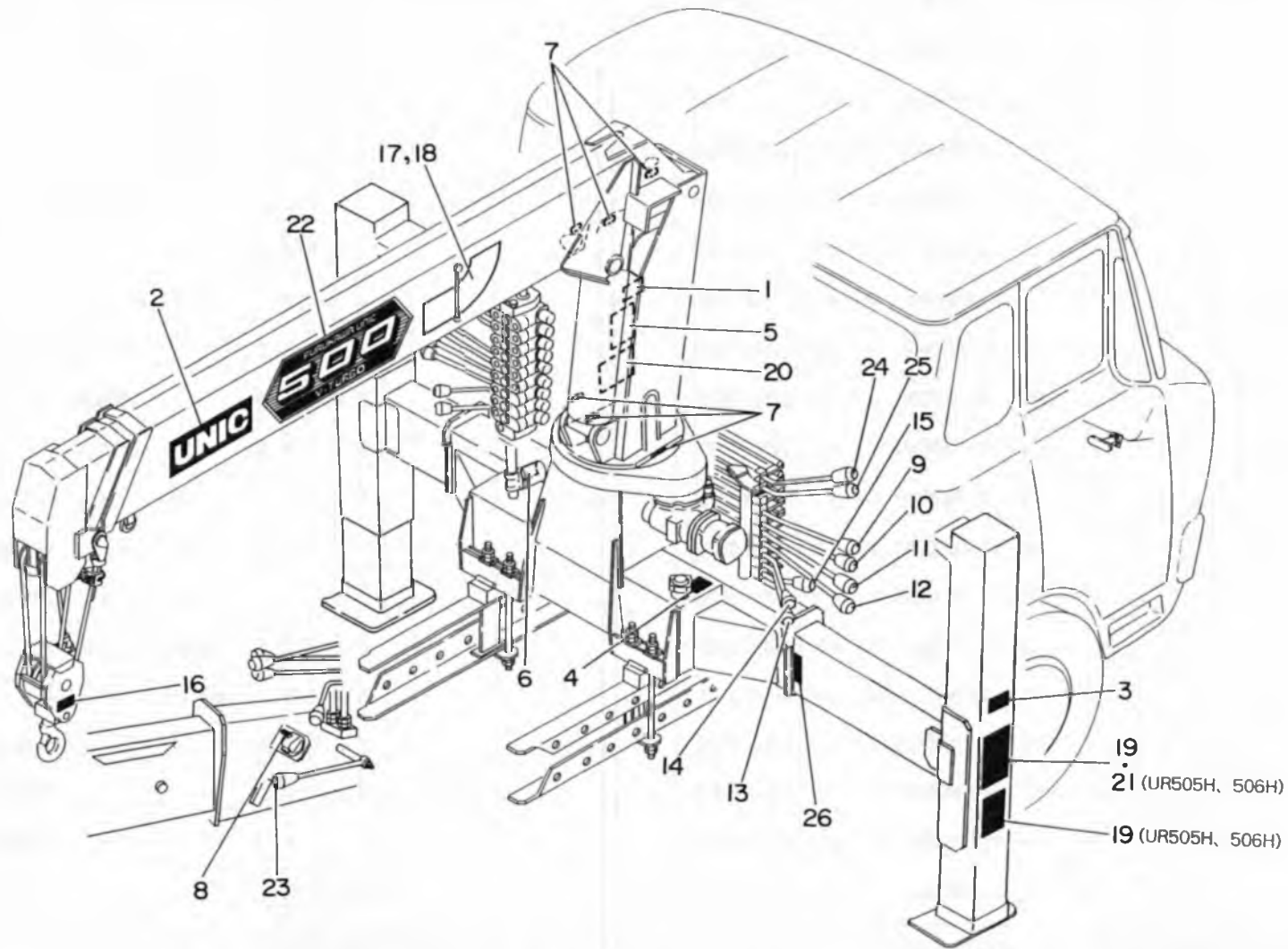


Fig. 36 銘板 (UR500系H)

種類	部品番号	部品名	個数 Q'ty				適用号機	備考
			H	H	H	H		
18	085C 81040	スライカ (荷重指示計・左)	1				8 トン車用	
	085D 81020	スライカ (荷重指示計・左)	1				8 トン車用	
	085D 81040	スライカ (荷重指示計・左)	1				10 トン車用	
	085D 81060	スライカ (荷重指示計・左)	1				7 トン車用	
	085E 81020	スライカ (荷重指示計・左)	1	D		~1989-5	7 トン車用	
	085E 81040	スライカ (荷重指示計・左)	1				8 トン車用	
	085E 81060	スライカ (荷重指示計・左)	1				10 トン車用	
	085F 81020	スライカ (荷重指示計・左)	1	D		~1989-5	7 トン車用	
	085F 81040	スライカ (荷重指示計・左)	1				10 トン車用	
	085F 81060	スライカ (荷重指示計・左)	1				10 トン車用	
19	085C 81040	スライカ (空車時定格荷重表)	2				8 トン車用	
	085B 81110	スライカ (空車時定格荷重表)	2				8 トン車用	
	085B 81080	スライカ (空車時定格荷重表)	2				8 トン車用	
	085B 81120	スライカ (空車時定格荷重表)	2				10 トン車用	
	085B 81090	スライカ (空車時定格荷重表)	2				10 トン車用	
	085B 81130	スライカ (空車時定格荷重表)	2				8 トン車用	
	085C 81070	スライカ (空車時定格荷重表)	2				8 トン車用	
	085F 81060	スライカ (空車時定格荷重表)	2				10 トン車用	
	085E 81070	スライカ (空車時定格荷重表)	2	D		~1989-5	7 トン車用	
	085E 81080	スライカ (空車時定格荷重表)	2				8 トン車用	
	085E 81110	スライカ (空車時定格荷重表)	2				8 トン車用	
	085E 81090	スライカ (空車時定格荷重表)	2				10 トン車用	
	085E 81120	スライカ (空車時定格荷重表)	2				10 トン車用	
	085F 81070	スライカ (空車時定格荷重表)	2	D		~1989-5	7 トン車用	
	085F 81080	スライカ (空車時定格荷重表)	2				8 トン車用	
	085F 81110	スライカ (空車時定格荷重表)	2				8 トン車用	
	085F 81130	スライカ (空車時定格荷重表)	2				10 トン車用	
		085C 81130	スライカ (空車時定格荷重表)	2				8 トン車用

○……互換性があります。△……互換性がありません。

△……部品販売はしていません。D……不要又は廃止部品です。Q……個数が変更になりました。

Fig. 36 銘板 (UR500系H)

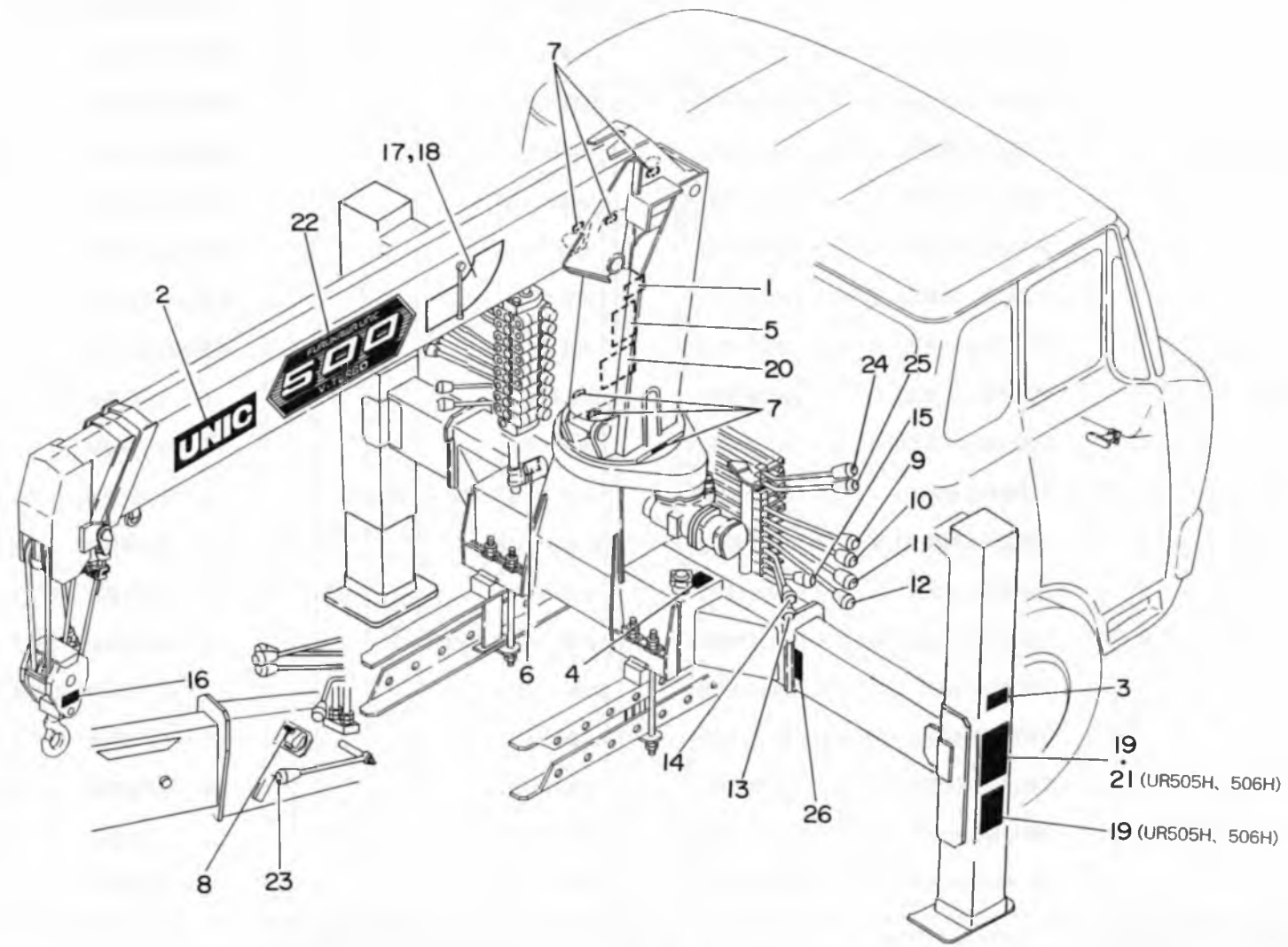


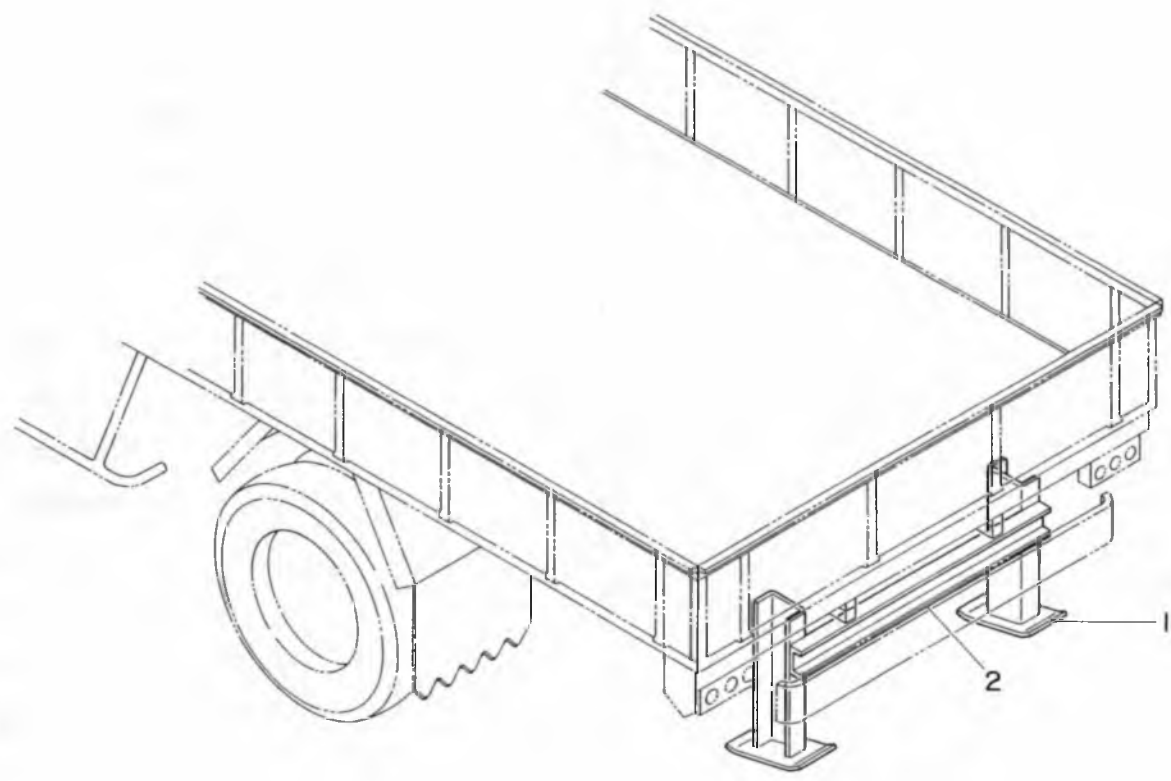
Fig. 36 銘板 (UR500系H)

類別	部品番号	部品名	個数 Q'ty	H	H	H	H	502	503	504	505	506	記号	適用機種	備 考		
19	085F 81090	スリッカ (空車時定格荷重表)	2											10T専用			
	085F 81120	スリッカ (空車時定格荷重表)	2											10T専用			
	0884 81110	定格荷重表	1														
	0885 81110	定格荷重表	1														
	0886 81110	定格荷重表	1														
	0887 81110	定格荷重表	1														
	0888 81110	定格荷重表	1														
	0887 81120	スリッカ (作業範囲図)	2														
	0888 81120	スリッカ (作業範囲図)	2														
	20	0884 81110	定格荷重表	1													
21	085F 81090	スリッカ (空車時定格荷重表)	2											1989-10~			
	085F 81120	スリッカ (空車時定格荷重表)	2											1990-1~			
	0884 81110	定格荷重表	1														
	0885 81110	定格荷重表	1														
	0886 81110	定格荷重表	1														
	0887 81110	定格荷重表	1														
	0888 81110	定格荷重表	1														
	0887 81120	スリッカ (作業範囲図)	2														
	0888 81120	スリッカ (作業範囲図)	2														
	22	0885 81130	スリッカ ("500")	2													
23	0885 81160	スリッカ ("500")	2														
	082L 81040	スリッカ (ハイフオリカ)	2														
	082L 81050	スリッカ (フオリカ 横手前)	2														
	082L 81060	スリッカ (フオリカ 横向側)	2														
	0850 81120	スリッカ (フオリカロック)	2														
	0809 81071	スリッカ (フイフーク)	4														
	24	082L 81050	スリッカ (フオリカ 横手前)	2													
		082L 81060	スリッカ (フオリカ 横向側)	2													
		0850 81120	スリッカ (フオリカロック)	2													
		0809 81071	スリッカ (フイフーク)	4													
25		082L 81060	スリッカ (フオリカ 横向側)	2													
		0850 81120	スリッカ (フオリカロック)	2													
		0809 81071	スリッカ (フイフーク)	4													
		26	082L 81060	スリッカ (フオリカ 横向側)	2												
			0850 81120	スリッカ (フオリカロック)	2												
			0809 81071	スリッカ (フイフーク)	4												
	類別		KEY No.														
			PARTS No.														
			PARTS NAME														
			個数 Q'ty														
H																	
H																	
H																	
502																	
503																	
504																	
505																	
506																	
記号																	
適用機種																	
SERIAL No.																	
備 考																	

互換性があります。△……部品販売はしていません。D……不要又は廃止部品です。Q……個数が変更になりました。

リヤステー組立 (UR500系H)

Fig. 38 REAR STAY FITTING ASS'Y (UR500series H type)



リヤステー組立 (UR500系H)

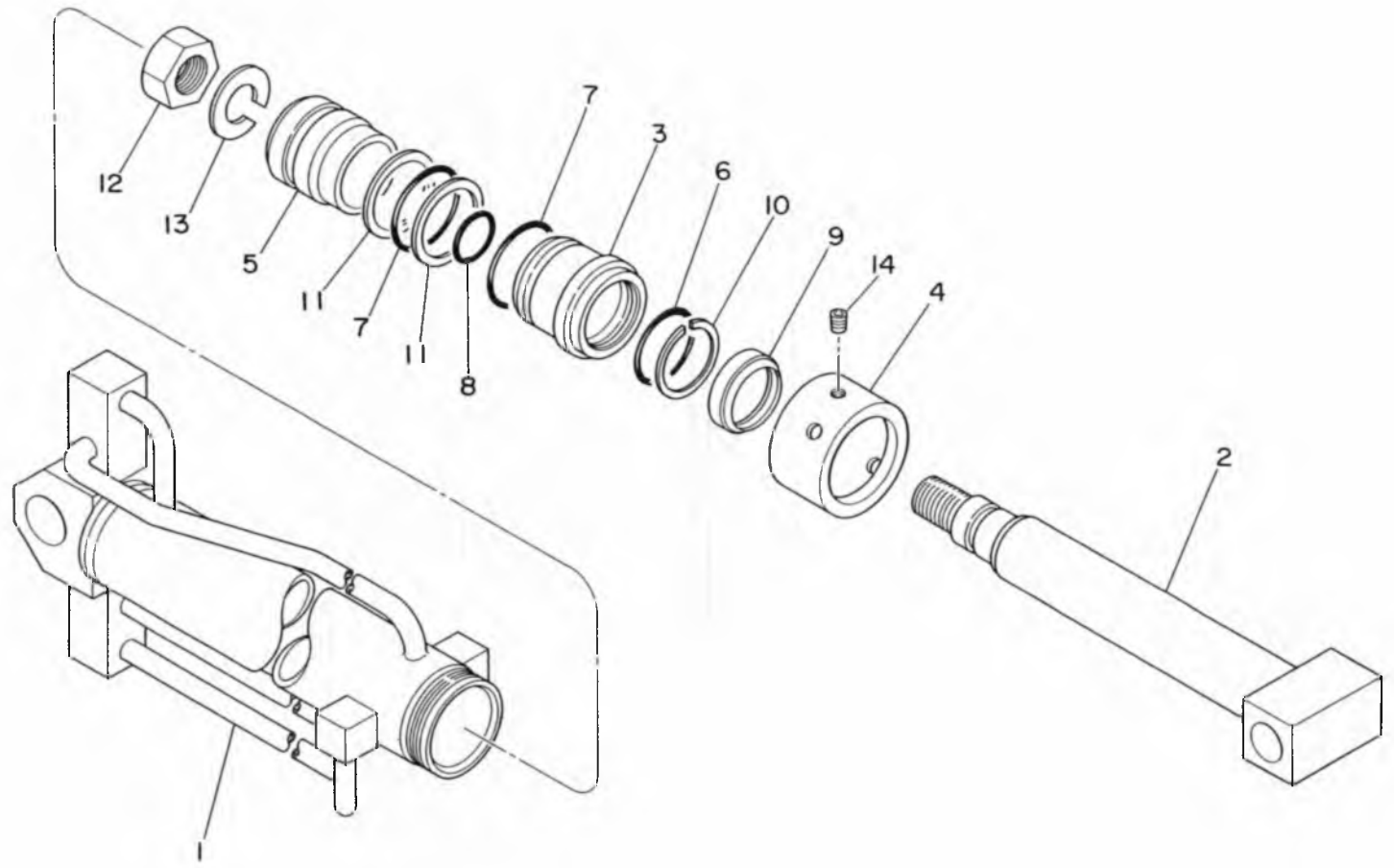
Fig. 38 REAR STAY FITTING ASS'Y (UR500series H type)

類番 KEY No.	部品番号 PARTS No.	部品名 PARTS NAME	個数 Q'ty					記号 適用号機 SERIAL No.	備考 NOTE	類番 KEY No.	部品番号 PARTS No.	部品名 PARTS NAME	個数 Q'ty					記号 適用号機 SERIAL No.	備考 NOTE									
			502	503	504	505	506						502	503	504	505	506											
			H	H	H	H	H						H	H	H	H	H											
1~2	085C 87000	リヤステー取付組立 Rear stay fitting Ass'y	1	1	1	1	1	△																				
1	085C 87010	リヤステー Rear stay	2	2	2	2	2																					
2	01K1 88030	ステー Stay	1	1	1	1	1																					

Q.....互換性があります。 *.....互換性がありません。 △.....部品販売はしていません。 D.....不要又は廃止部品です。 Q.....個数が変更になりました。

横アウトリガシリンダ組立 (左・右) (UR500系H)

Fig. 39 HORIZONTAL OUTRIGGER CYLINDER ASS'Y (R.H.&L.H.) (UR500series H type)



横アウトリガシリンダ組立 (左・右) (UR500系H)

Fig. 39 HORIZONTAL OUTRIGGER CYLINDER ASS'Y (R.H.&L.H.) (UR500series H type)

類番 KEY No.	部品番号 PARTS No.	部品名 PARTS NAME	個数 Q'ty					記号 A R K	通用号機 SERIAL No.	備考 NOTE	類番 KEY No.	部品番号 PARTS No.	部品名 PARTS NAME	個数 Q'ty					記号 A R K	通用号機 SERIAL No.	備考 NOTE		
			502	503	504	505	506							502	503	504	505	506					
			H	H	H	H	H							H	H	H	H	H					
1~14	085C 25000	アウトリガシリンダ (横) 組立 Horizontal outrigger cylinder Ass'y	1	1	1	1	1				右側用 R. H. side	1~14	085C 26000	アウトリガシリンダ (横) 組立 Horizontal outrigger cylinder Ass'y	1	1	1	1	1				左側用 L. H. side
1~14	085C 48000	アウトリガシリンダ (横) 組立 Horizontal outrigger cylinder Ass'y	1	1	1	1	1				右側用 R. H. side	1~14	085C 49000	アウトリガシリンダ (横) 組立 Horizontal outrigger cylinder Ass'y	1	1	1	1	1				左側用 L. H. side
1	085C 25010	チューブ Ass'y (1) Tube Ass'y	1	1	1	1	1					1	085C 26010	チューブ Ass'y (1) Tube Ass'y	1	1	1	1	1				
2	085C 25020	ロッド (1) Rod (1)	1	1	1	1	1					2	085C 25020	ロッド (1) Rod (1)	1	1	1	1	1				
	085C 48010	ロッド (1) Rod (1)	1	1	1	1	1					3	085C 48010	ロッド (1) Rod (1)	1	1	1	1	1				
3	083F 15030	グランド Gland	1	1	1	1	1					3	083F 15030	グランド Gland	1	1	1	1	1				
4	085C 25030	シリンダカバー Cover-cylinder	1	1	1	1	1					4	085C 25030	シリンダカバー Cover-cylinder	1	1	1	1	1				
5	0146 14050	ピストン Piston	1	1	1	1	1					5	0146 14050	ピストン Piston	1	1	1	1	1				
S 6	7311 91040	Oリング Ring-"O"	1	1	1	1	1					S 6	7311 91040	Oリング Ring-"O"	1	1	1	1	1				
S 7	7311 91049	Oリング Ring-"O"	2	2	2	2	2					S 7	7311 91049	Oリング Ring-"O"	2	2	2	2	2				
S 8	7311 92025	Oリング Ring-"O"	1	1	1	1	1					S 8	7311 92025	Oリング Ring-"O"	1	1	1	1	1				
S 9	8290 40048	ダストシール Seal-dust	1	1	1	1	1					S 9	8290 40048	ダストシール Seal-dust	1	1	1	1	1				
S10	7321 21040	バックアップリング Ring-back up	1	1	1	1	1					S10	7321 21040	バックアップリング Ring-back up	1	1	1	1	1				
S11	7321 21049	バックアップリング Ring-back up	2	2	2	2	2					S11	7321 21049	バックアップリング Ring-back up	2	2	2	2	2				
12	7211 11240	ナット Nut	1	1	1	1	1					12	7211 11240	ナット Nut	1	1	1	1	1				
13	7222 11240	スプリングワッシャ Washer-spring	1	1	1	1	1					13	7222 11240	スプリングワッシャ Washer-spring	1	1	1	1	1				
14	7049 08008	六角穴付止メネジ Screw-set	1	1	1	1	1					14	7049 08008	六角穴付止メネジ Screw-set	1	1	1	1	1				
S	9180 C25P0	バックインセット Packing set	1	1	1	1	1					S	9180 C25P0	バックインセット Packing set	1	1	1	1	1				

Q.....互換性があります。 X.....互換性がありません。 △.....部品販売はしていません。 D.....不要又は廃止部品です。 Q.....個数が変更になりました。

油 压 機 器
HYDRAULIC PARTS

MEMO

Lined area for writing the memo content.

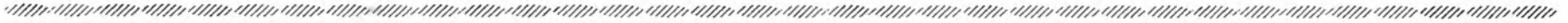
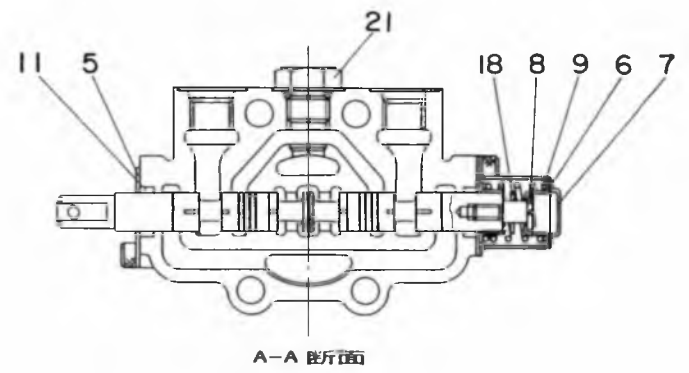
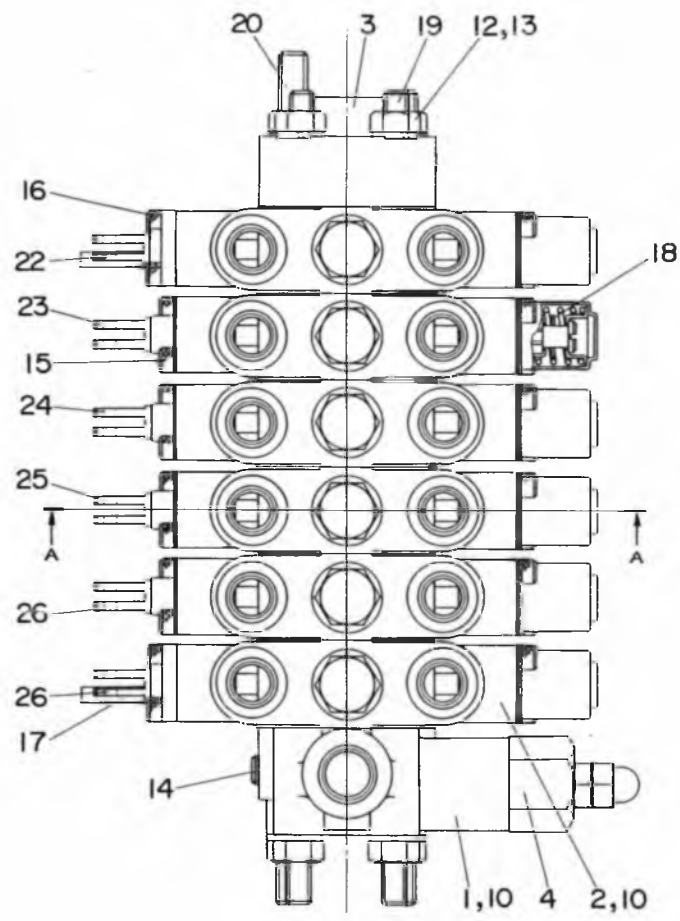


Fig. HP1-1 CONTROL VALVE ASS'Y (MV-30A, 6-Spool)

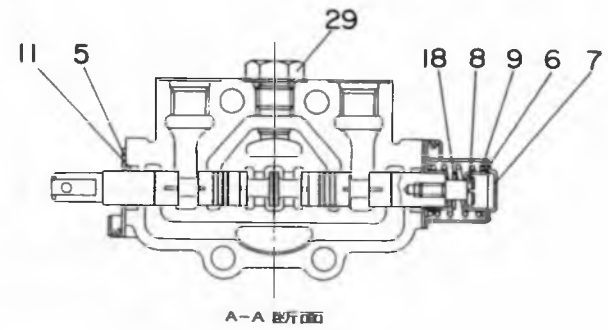
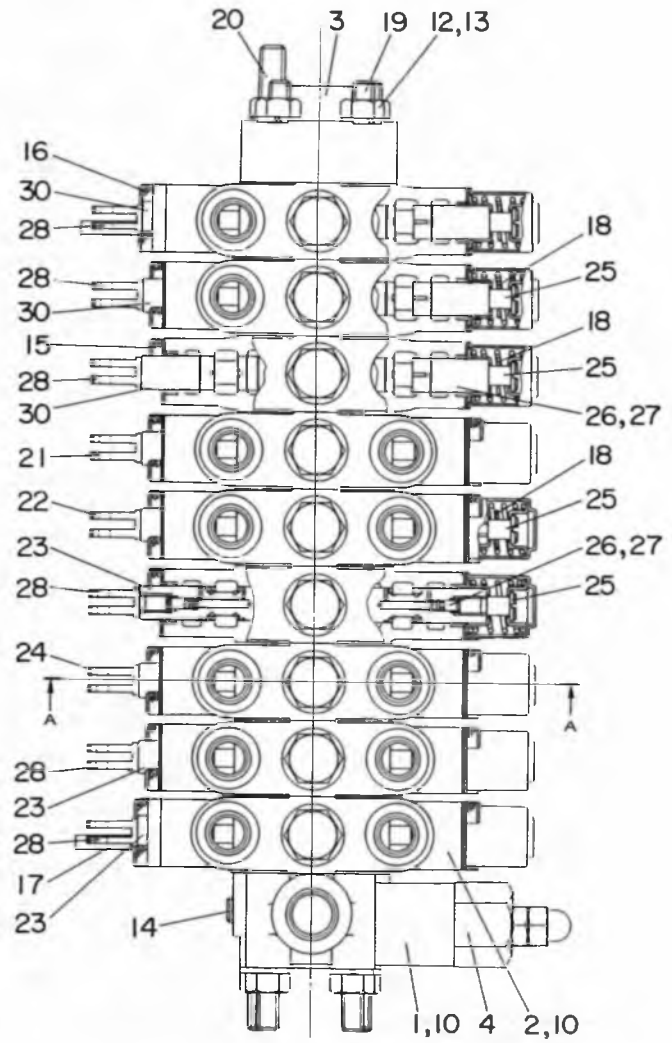


コントロールバルブ組立

Fig. HP1-1 CONTROL VALVE ASS'Y (MV-30A, 6-Spool)

類番 KEY No.	部品番号 PARTS No.	部品名 PARTS NAME	個数 Qty	記号 AR	適用機種 SERIAL No.	備考 NOTE	類番 KEY No.	部品番号 PARTS No.	部品名 PARTS NAME	個数 Qty	記号 AR	適用機種 SERIAL No.	備考 NOTE
1~26	6017 93000	コントロールバルブ組立 Control valve Ass'y	1			MV-30A	18	6015 50090	スペーサ Spacer	4			
1	☆	インレットボディ Body-inlet	1	△			19	6016 25040	タイロッド (1) Rod-tie (1)	3			ℓ = 320
2	☆	バルブボディ (パラレル) Body-valve (Parallel)	6	△			20	6015 60010	タイロッド (2) Rod-tie (2)	1			ℓ = 335
3	6016 25020	アウトレットボディ Body-outlet	1				21	7288 90300	六角プラグ Plug	6			
4	6014 93000	リリーフバルブ組立 Relief valve Ass'y	1			RT-15C	22	6017 28040	スプールメーターイン・アウト Meter in out spool	1			デリック用
		Fig. HP2 参照 See Fig. HP2					23	6017 28010	スプールメーターアウト Meter out spool	1			ホイスト用
5	6015 50040	シール押エ Seat-seal	10				24	6016 25071	スプールメーターイン Meter in spool	1			テレ用
6	6015 50050	スプリング受 Seat-spring	12				25	6017 93010	スプール "S" メーターアウト (M) Meter out "M" spool "S"	1			旋回用
7	6015 50061	カバー Cover	6				26	6017 28020	スプールメーターイン Meter in spool	2			アウトリガ用
8	6015 50071	キャップスクリュ Screw-cap	6										
9	6016 25030	スプリング Spring	6										
10	7701 70026	Oリング Ring-"O"	7										
11	7702 20003	ダストシール Seal-dust	12										
12	7222 11100	スプリングワッシャ Washer-spring	8										
13	7211 15100	ナット Nut	8										
14	7287 20200	六角穴付プラグ Plug	1										
15	7161 06008	六角穴付ボルト Bolt	20										
16	7161 06012	六角穴付ボルト Bolt	4										
17	6015 50113	ブラケット Bracket	2										

Q……互換性があります。 △……互換性がありません。 △……部品販売はしていません。 D……不要又は廃止部品です。 Q……個数が変更になりました。



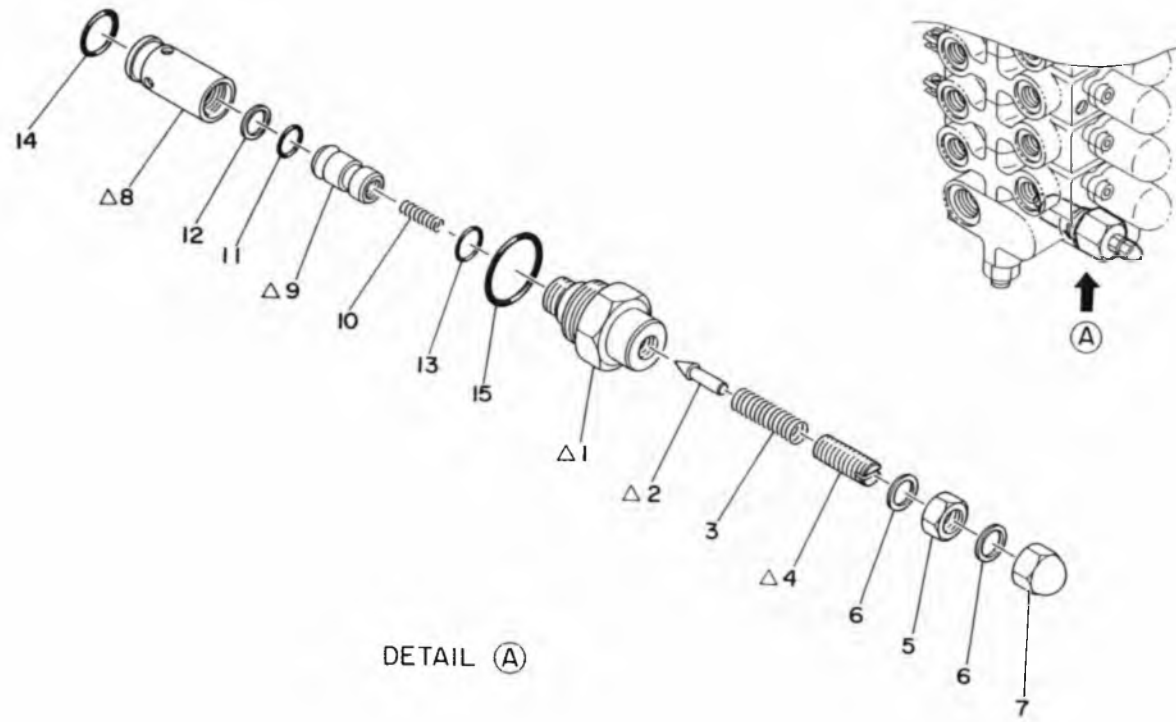
コントロールバルブ組立

Fig. HP1-2 CONTROL VALVE ASS'Y (MV-30A, 9-Spool)

類番 KEY No.	部品番号 PARTS No.	部品名 PARTS NAME	個 数 y	記 号 R	適用号機 SERIAL No.	備 考 NOTE	類番 KEY No.	部品番号 PARTS No.	部品名 PARTS NAME	個 数 y	記 号 R	適用号機 SERIAL No.	備 考 NOTE
1~30	6017 95000	コントロールバルブ組立 Control valve Ass'y	1			MV-30A	18	6015 50090	スペーサ Spacer	5			
1	☆	インレットボディ Body-inlet	1	△			19	6040 65010	タイロッド Rod-tie	3			ℓ = 425
2	☆	バルブボディ (パラレル) Body-valve (Parallel)	9	△			20	6015 97010	タイロッド Rod-tie	1			ℓ = 430
3	6016 25020	アウトレットボディ Body-outlet	1				21	6017 28040	スプールメーターイン・アウト Meter in out spool	1			デリック用
4	6014 93000	リリーフバルブ組立 Relief valve Ass'y	1			RT-15C	22	6017 28010	スプールメーターアウト Meter out spool	1			ホイス用
		Fig. HP2 参照 See Fig. HP2					23	6015 60031	スプールメーターイン Meter in spool	3			テレ用、 アウトリガ用
5	6015 50040	シール押エ Seat-seal	16				24	6017 93010	スプール "S" メーターアウト (M) Meter out spool "S" (M)	1			旋回用
6	6015 50050	スプリング受 Seat-spring	18				25	6015 53031	キャップスクリュ Screw-cap	6			
7	6015 50061	カバー Cover	9				26	6014 58021	プラグ Plug	12			
8	6015 50071	キャップスクリュ Screw-cap	3				27	7311 74003	Oリング Ring-"O"	12			
9	6016 25030	スプリング Spring	9				28	6015 60040	スプールエンド End-spool	6			
10	7701 70026	Oリング Ring-"O"	10				29	7288 90300	六角プラグ Plug	9			
11	7702 20003	ダストシール Seal-dust	18				30	6016 85011	スプールメーターイン Meter in spool	3			デコバルブ用
12	7222 11100	スプリングワッシャ Washer-spring	8										
13	7211 15100	ナット Nut	8										
14	7287 20200	六角穴付プラグ Plug	1										
15	7161 06008	六角穴付ボルト Bolt	32										
16	7161 06012	六角穴付ボルト Bolt	4										
17	6015 50113	ブラケット Bracket	2										

Q……互換性があります。 R……互換性がありません。 △……部品販売はしていません。 D……不要又は廃止部品です。 O……個数に変更になりました。

リリーフバルブ組立 (RT-15C)
Fig. HP2 RELIEF VALVE ASS'Y (RT-15C)



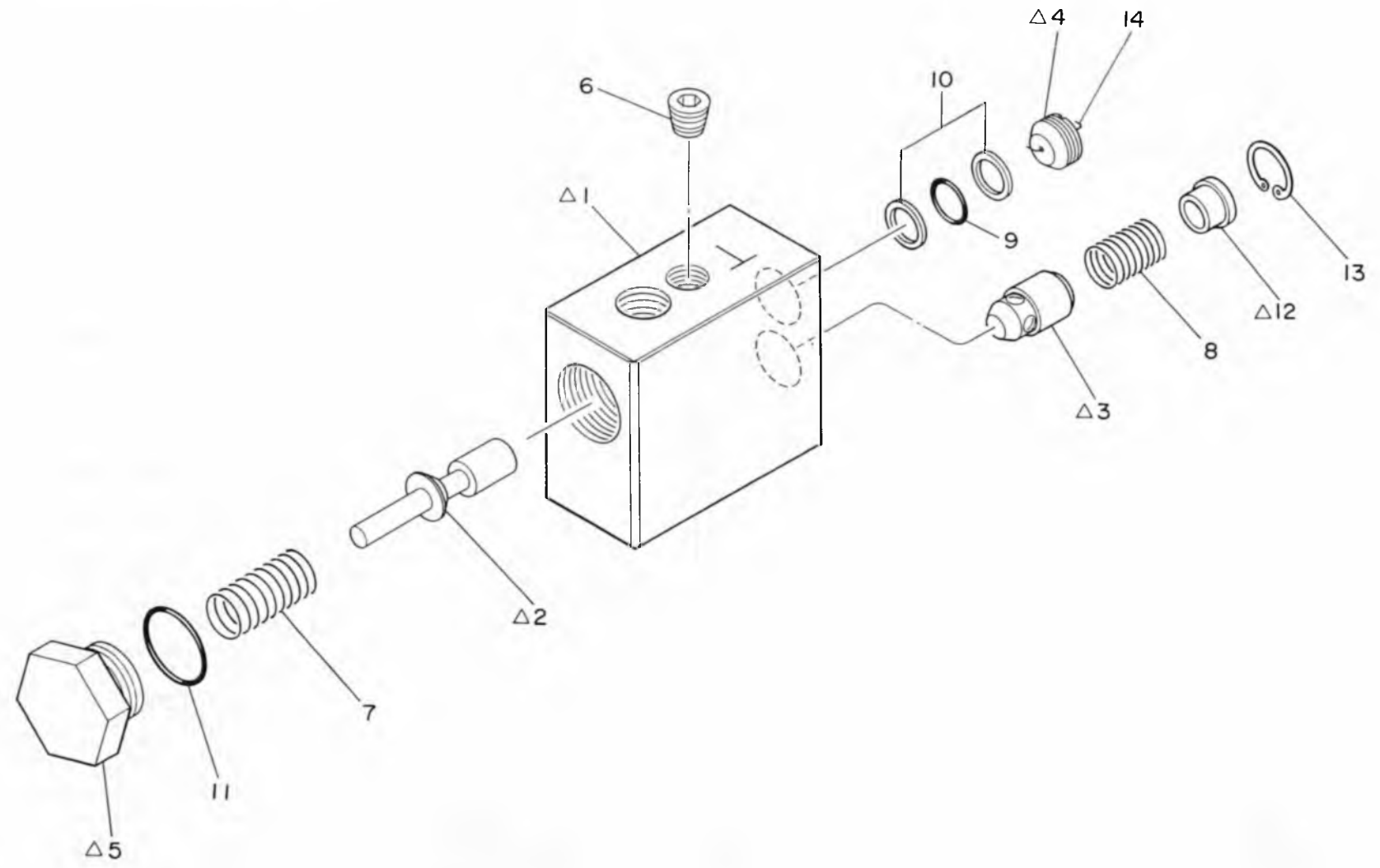
リリーフバルブ組立 (RT-15C)

Fig. HP2 RELIEF VALVE ASS'Y (RT-15C)

類番 KEY No.	部品番号 PARTS No.	部品名 PARTS NAME	個 数 Q t y	記 号 M A R K	適用号機 SERIAL No.	備考 NOTE	類番 KEY No.	部品番号 PARTS No.	部品名 PARTS NAME	個 数 Q t y	記 号 M A R K	適用号機 SERIAL No.	備考 NOTE
1~15	6014 93000	リリーフバルブ組立 Relief valve Ass'y	1			RT-15C							
1	☆	キャップ Cap	1	△									
2	☆	パイロットバルブ Valve-pilot	1	△									
3	6014 87060	パイロットスプリング Spring-pilot	1										
4	☆	アジャスティングスクリュー Screw-adjusting	1	△									
5	6014 93060	ナット Nut	1										
6	6013 07070	シールワッシャ Washer-seal	2										
7	6041 93051	キャップナット Nut-cap	1										
8	☆	バルブシート Seat-valve	1	△									
9	☆	メインバルブ Valve-main	1	△									
10	6014 93040	メインスプリング Spring-main	1										
11	7311 73012	Oリング Ring-"O"	1										
12	7321 23012	バックアップリング Ring-back up	1										
13	7311 74512	Oリング Ring-"O"	1										
14	7311 91015	Oリング Ring-"O"	1										
15	7311 71024	Oリング Ring-"O"	1										

Q.....互換性があります。 *.....互換性がありません。 △.....部品販売はしていません。 D.....不要又は廃止部品です。 Q.....個数に変更になりました。

Fig. HP3 カウンタバランスバルブ組立 (CB-03ET)
COUNTER BALANCE VALVE ASS'Y (CB-03ET)

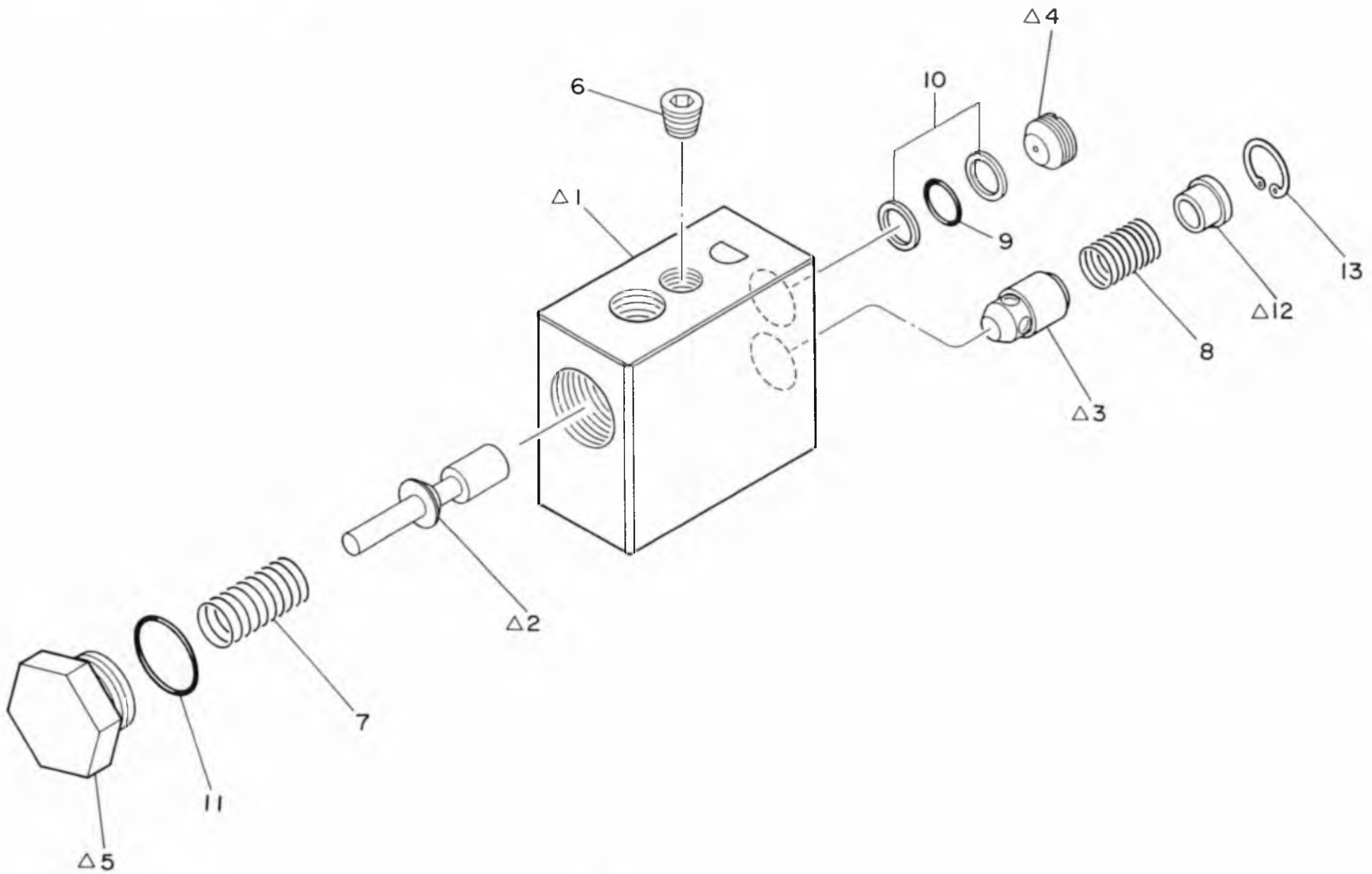


カウンタバランスバルブ組立 (CB-03ET)
Fig.HP3 COUNTER BALANCE VALVE ASS'Y (CB-03ET)

類番 KEY No.	部品番号 PARTS No.	部品名 PARTS NAME	個数 Qty	記号 MARK	通用号機 SERIAL No.	備考 NOTE	類番 KEY No.	部品番号 PARTS No.	部品名 PARTS NAME	個数 Qty	記号 MARK	通用号機 SERIAL No.	備考 NOTE
1~14	6014 73000	カウンタバランスバルブ組立 Counter balance valve Ass'y	1	set		(テレ用) CB-03ET							
1	☆	ボディ Body	1	△									
2	☆	スプール Spool	1	△									
3	☆	チェック弁 Check valve	1	△									
4	☆	オリフィス Orifice	1	△									
5	☆	プラグ Plug	1	△									
6	7287 20200	六角穴付プラグ Plug	1										
7	6014 73050	スプリング (1) Spring (1)	1										
8	6011 93070	スプリング (2) Spring (2)	1										
9	7311 71012	Oリング Ring-O	1										
10	7321 21012	バックアップリング Ring-back up	2										
11	7311 91020	Oリング Ring-O	1										
12	☆	スプリング押エ Seat-spring	1	△									
13	7241 20160	スナップリング Ring-snap	1										
14	6014 73060	ワイヤ Wire	1										

Q……互換性があります。 *……互換性がありません。 △……部品販売はしていません。 D……不要又は廃止部品です。 Q……個数に変更になりました。

カウンタバランスバルブ組立 (CB-03ED)
Fig. HP4 COUNTER BALANCE VALVE ASS'Y (CB-03ED)



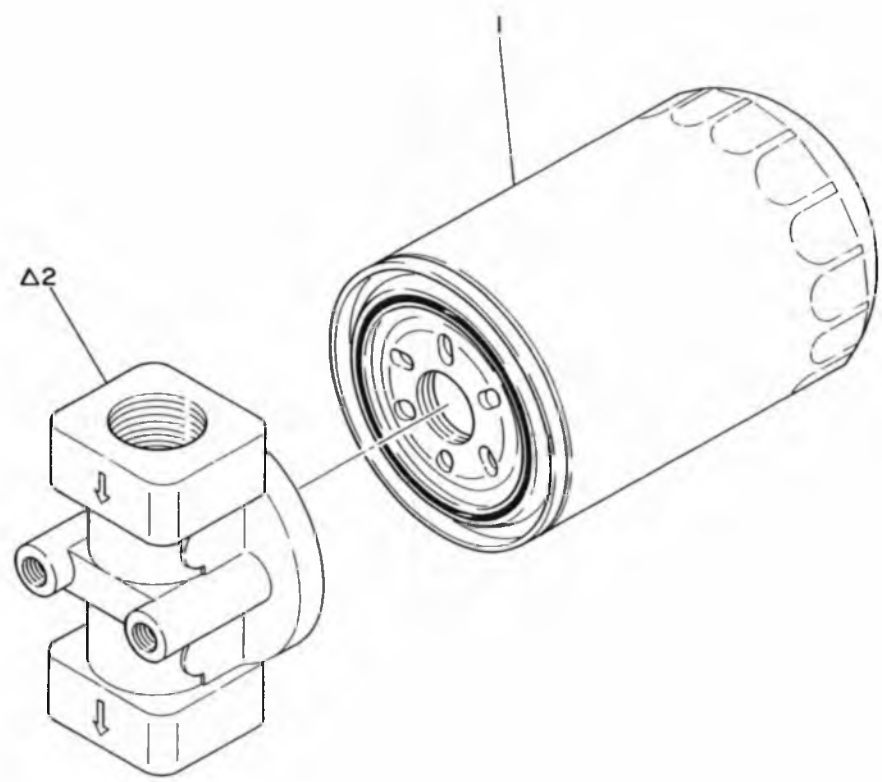
カウンタバランスバルブ組立 (CB-03ED)

Fig. HP4 COUNTER BALANCE VALVE ASS'Y (CB-03ED)

類番 KEY No.	部品番号 PARTS No.	部品名 PARTS NAME	個数 Qty	メモ A R K	適用号機 SERIAL No.	備考 NOTE	類番 KEY No.	部品番号 PARTS No.	部品名 PARTS NAME	個数 Qty	メモ A R K	適用号機 SERIAL No.	備考 NOTE
1~13	6014 74000	カウンタバランスバルブ組立 Counter balance valve Ass'y	1 set			(デリック用) CB-03ED							
1	☆	ボディ Body	1	△									
2	☆	スプール Spool	1	△									
3	☆	チェック弁 Check valve	1	△									
4	☆	オリフィス Orifice	1	△									
5	☆	プラグ Plug	1	△									
6	7287 20200	六角穴付プラグ Plug	1										
7	6014 73050	スプリング (1) Spring (1)	1										
8	6011 93070	スプリング (2) Spring (2)	1										
9	7311 71012	Oリング Ring-"O"	1										
10	7321 21012	バックアップリング Ring-back up	2										
11	7311 91020	Oリング Ring-"O"	1										
12	☆	スプリング押エ Seat-spring	1	△									
13	7241 20160	スナップリング Ring-snap	1										

Q.....互換性があります。 X.....互換性がありません。 △.....部品販売はしていません。 D.....不要又は廃止部品です。 Q.....個数に変更になりました。

リターンフィルタ組立
Fig. HP5 RETURN FILTER ASS'Y



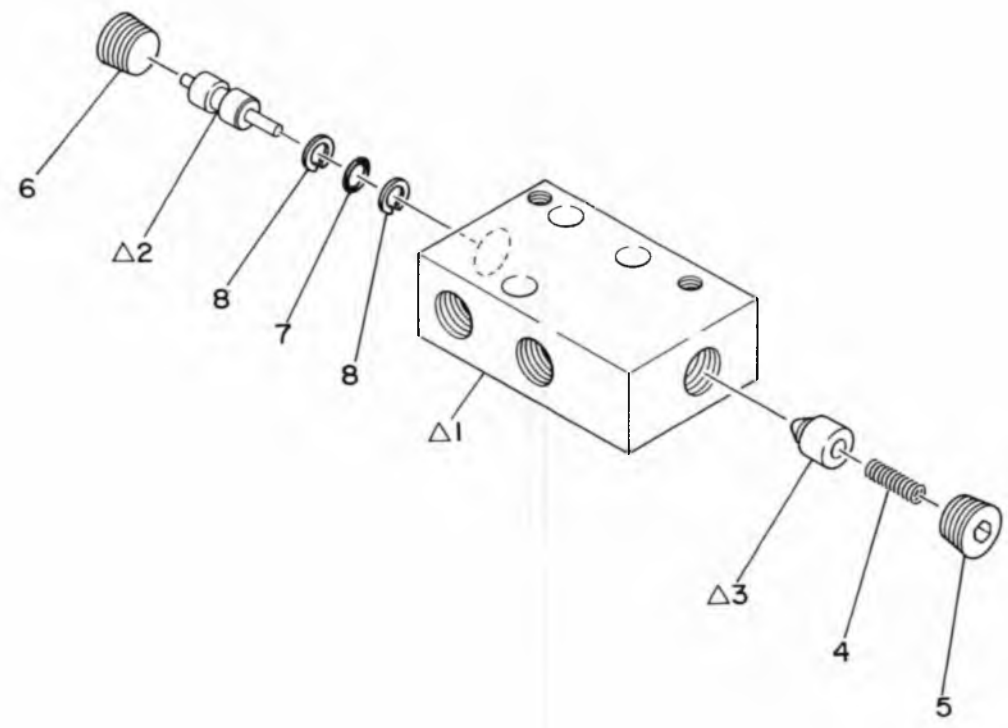
リターンフィルタ組立

Fig. HP5 RETURN FILTER ASS'Y

類番 KEY No.	部品番号 PARTS No.	部 品 名 PARTS NAME	個 数 y	記 号 K	適用号機 SERIAL No.	備 考 NOTE	類番 KEY No.	部品番号 PARTS No.	部 品 名 PARTS NAME	個 数 y	記 号 K	適用号機 SERIAL No.	備 考 NOTE
1~2	7405 80600	リターンフィルタ組立 Return filter Ass'y	1										
1	7405 80204	カートリッジフィルタ Filter-cartridge	1										
2	7405 80201	ヘッド Head	1	△									

Q.....互換性があります。 *.....互換性がありません。 △.....部品販売はしていません。 D.....不要又は廃止部品です。 Q.....個数に変更になりました。

パイロットチェックバルブ組立 (CP-02F)
Fig. HP6 PILOT CHECK VALVE ASS'Y (CP-02F)

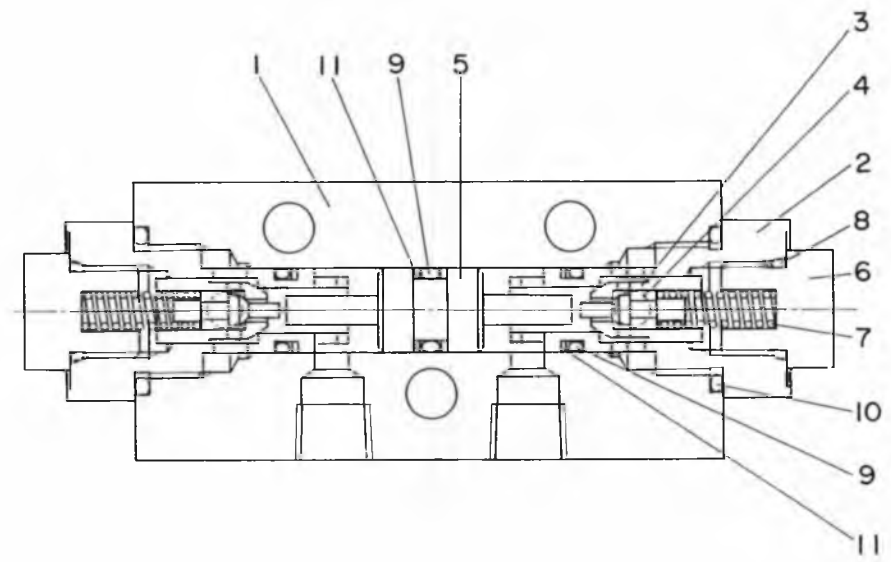


パイロットチェックバルブ組立 (CP-02F)
Fig. HP6 PILOT CHECK VALVE ASS'Y (CP-02F)

類番 KEY No.	部品番号 PARTS No.	部 品 名 PARTS NAME	個 数 y	記 号 K	適用号機 SERIAL No.	備 考 NOTE	類番 KEY No.	部品番号 PARTS No.	部 品 名 PARTS NAME	個 数 y	記 号 K	適用号機 SERIAL No.	備 考 NOTE
1~8	6015 29000	パイロットチェックバルブ組立 Pilot check valve Ass'y	1			CP-02F							
1	☆	バルブボディ Valve body	1	△									
2	☆	スプール Spool	1	△									
3	☆	チェックバルブ Valve-check	1	△									
4	6013 26040	スプリング Spring	1										
5	6013 26050	プラグ Plug	1										
6	7287 20200	六角穴付プラグ Plug	1										
7	7311 91006	Oリング Ring-"O"	1										
8	7321 21006	バックアップリング Ring-back up	2										

Q……互換性があります。 ☆……互換性がありません。 △……部品販売はしていません。 D……不要又は廃止部品です。 Q……個数に変更になりました。

ダブルパイロットチェックバルブ組立 (CP-03G)
Fig. HP7 DOUBLE PILOT CHECK VALVE ASS'Y (CP-03G)

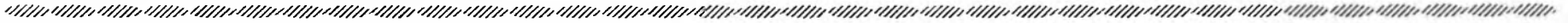


ダブルパイロットチェックバルブ組立 (CP-03G)

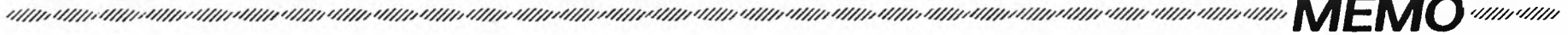
Fig. HP7 DOUBLE PILOT CHECK VALVE ASS'Y (CP-03G)

類番 KEY No.	部品番号 PARTS No.	部品名 PARTS NAME	個 数 y	記 号 R	適用号機 SERIAL No.	備 考 NOTE	類番 KEY No.	部品番号 PARTS No.	部品名 PARTS NAME	個 数 y	記 号 R	適用号機 SERIAL No.	備 考 NOTE
1~11	6016 82000	ダブルパイロットチェックバルブ組立 Double pilot check valve Ass'y	1	set		CP-03G							
1	☆	バルブ本体 Body	1	△									
2	☆	バルブ座 Seat-valve	2	△									
3	☆	チェックバルブ Valve-check	2	△									
4	☆	チェックバルブ Valve-check	2	△									
5	☆	スプール Spool	1	△									
6	6015 94050	六角穴付プラグ Plug	2										
7	6013 09040	スプリング Spring	2										
8	7311 91014	Oリング Ring-"O"	2										
9	7311 71011	Oリング Ring-"O"	3										
10	7311 92025	Oリング Ring-"O"	2										
11	7321 21011	バックアップリング Ring-back up	4										

Q.....互換性があります。 R.....互換性がありません。 △.....部品販売はしていません。 D.....不要又は廃止部品です。 Q.....個数が変更になりました。

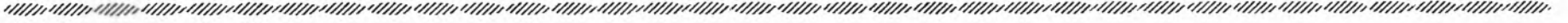


A series of horizontal dashed lines for writing.

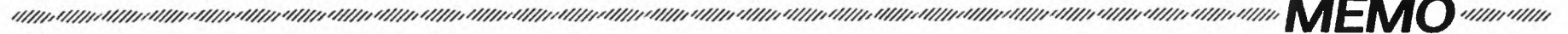


MEMO

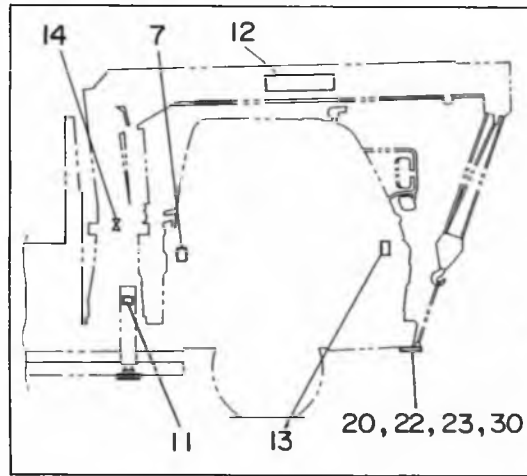
架 装
MOUNTING



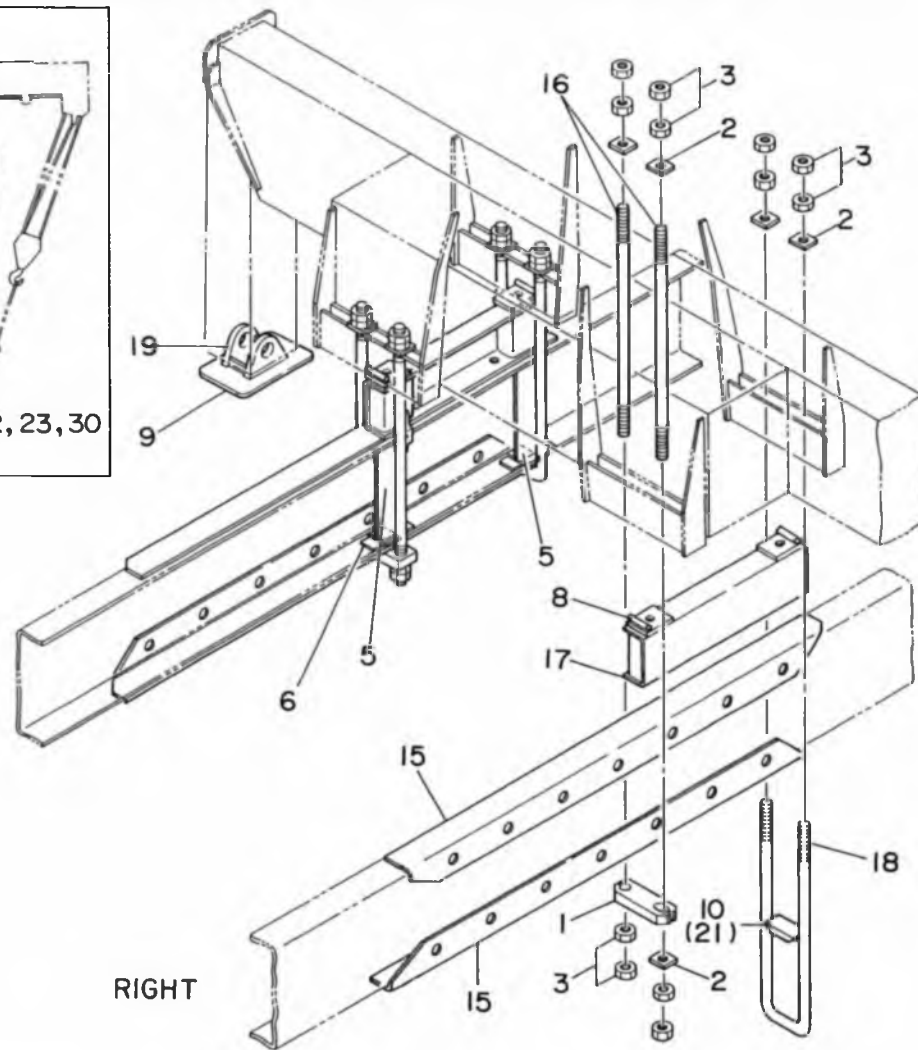
A series of horizontal dashed lines for writing.



MEMO



LEFT



RIGHT

FRONT



架装組立 (1/2)

Fig.M1-1 MOUNTING ASS'Y (1/2)

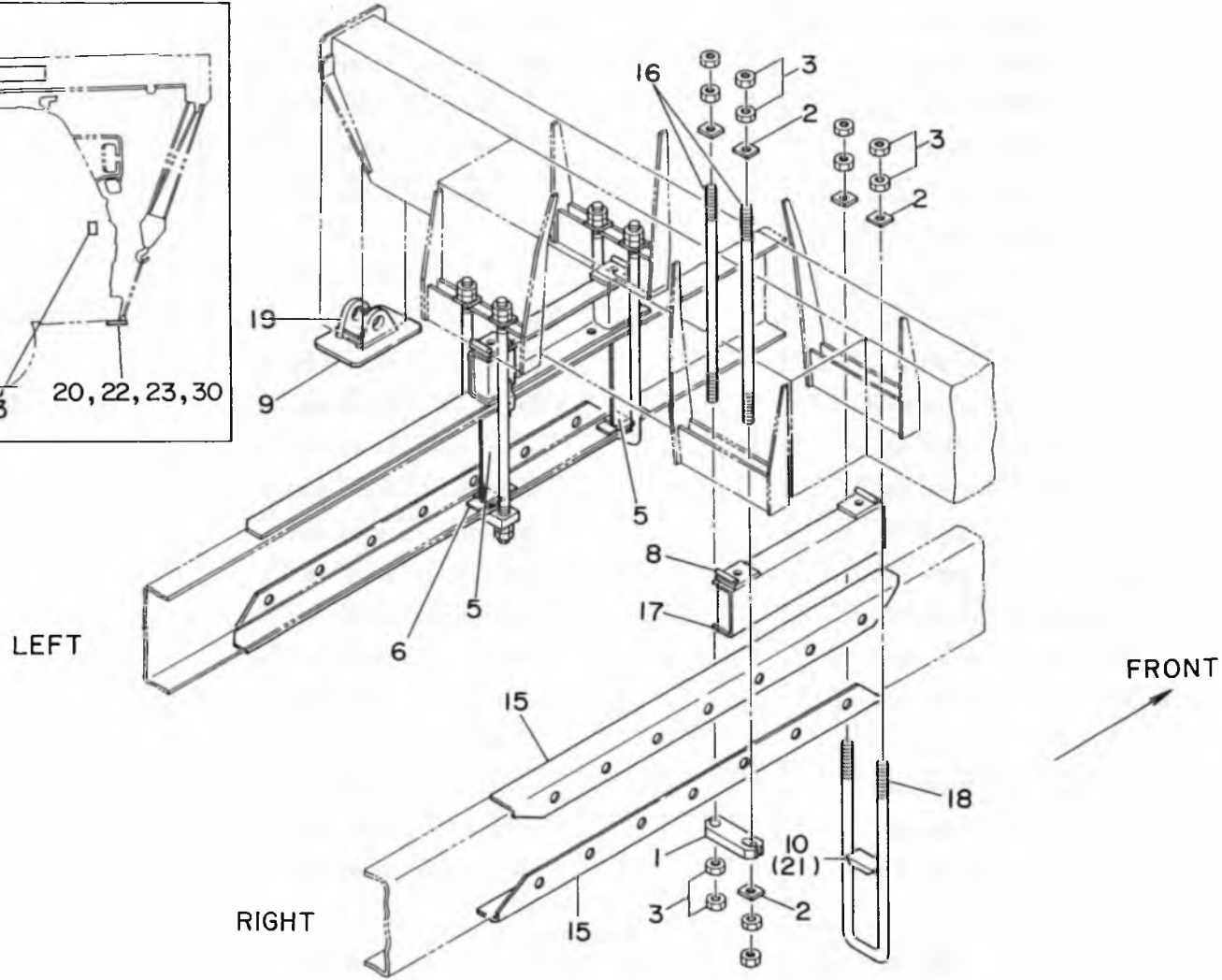
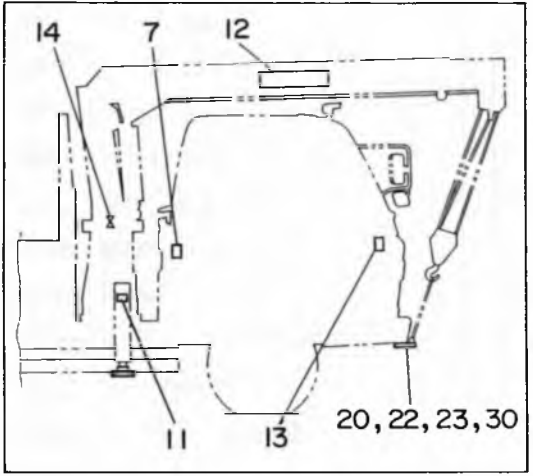
類番 Key No.	部品番号 Part No.	部 品 名 Part Name
1-1	0885 88110	ワッシャ (J)
-2	0885 88260	ワッシャ (D)
2	0182 88170	ワッシャ
3	7211 11240	ナット
4	☆	
5	0157 88060	ツブレ止め
6	0143 88210	フレームプレート
7	0143 88070	ティルト時注意ステッカー
8	0123 88011	丸 棒
9	0885 88210	フロート
10	0885 88220	スペーサ (4)
11	6021 04440	ステッカー (アース厳禁)
12	0137 88132	ブーム格納ステッカー
13	0804 88180	ステッカー (ブーム格納注意)
14	0129 88040	指示針
15-1	0143 89050	補強板 (2100)
-2	0143 89070	補強板 (2100)
16-1	0885 88010	Iボルト (250)
-2	0885 88020	Iボルト (500)
-3	0885 88030	Iボルト (550)
-4	0885 88040	Iボルト (600)
-5	0885 88050	Iボルト (650)

類番 Key No.	部品番号 Part No.	部 品 名 Part Name
-6	0885 88060	Iボルト (700)
-7	0885 88070	Iボルト (750)
17-1	0885 88090	ベース (10)
-2	0182 88061	ベース (50)
-3	0182 88071	ベース (100)
-4	0182 88081	ベース (150)
18-1	0885 88120	Uボルト (500)
-2	0885 88130	Uボルト (550)
-3	0885 88140	Uボルト (600)
-4	0885 88150	Uボルト (650)
19-1	0885 88160	ブラケット
-2	0885 88170	ブラケット (60)
-3	0885 88180	ブラケット (120)
-4	0885 88190	ブラケット (180)
20	7211 11240	ナット
21	☆	
22-1	012X 86011	フック掛ケ
-2	0126 88032	フック掛ケ (日デ)
-3	0126 88042	フック掛ケ (日デ)
-4	0129 88010	フック掛ケ (日野)
-5	0129 88020	フック掛ケ (日野)
-6	0182 88211	フック掛ケ

類番 Key No.	部品番号 Part No.	部 品 名 Part Name
-7	0182 88230	ステー
-8	0182 88221	ブラケット
-9	0143 88450	フック掛ケ (左) いすゞ
-10	0143 88440	フック掛ケ (右) いすゞ
-11	0804 88030	フック掛ケ (三菱-R)
-12	0804 88040	フック掛ケ (三菱-L)
-13	0804 88050	フック掛ケステー
-14	0804 88061	フック掛ケ (三菱-R)
-15	0804 88070	フック掛ケ (三菱-L)
23-1	7609 88020	ブラケット
-2	7609 88021	ブラケット
24	0143 88220	スペーサ (クラッチブースター)
25-1	7111 08040	ボルト
-2	7111 08075	ボルト
-3	7111 08090	ボルト
26-1	7117 08035	調整ボルト
27-1	7107 10025	調整ボルト
-2	7107 10035	調整ボルト
-3	7107 10045	調整ボルト
-4	7107 10060	調整ボルト
28-1	7107 12035	調整ボルト
-2	7107 12045	調整ボルト

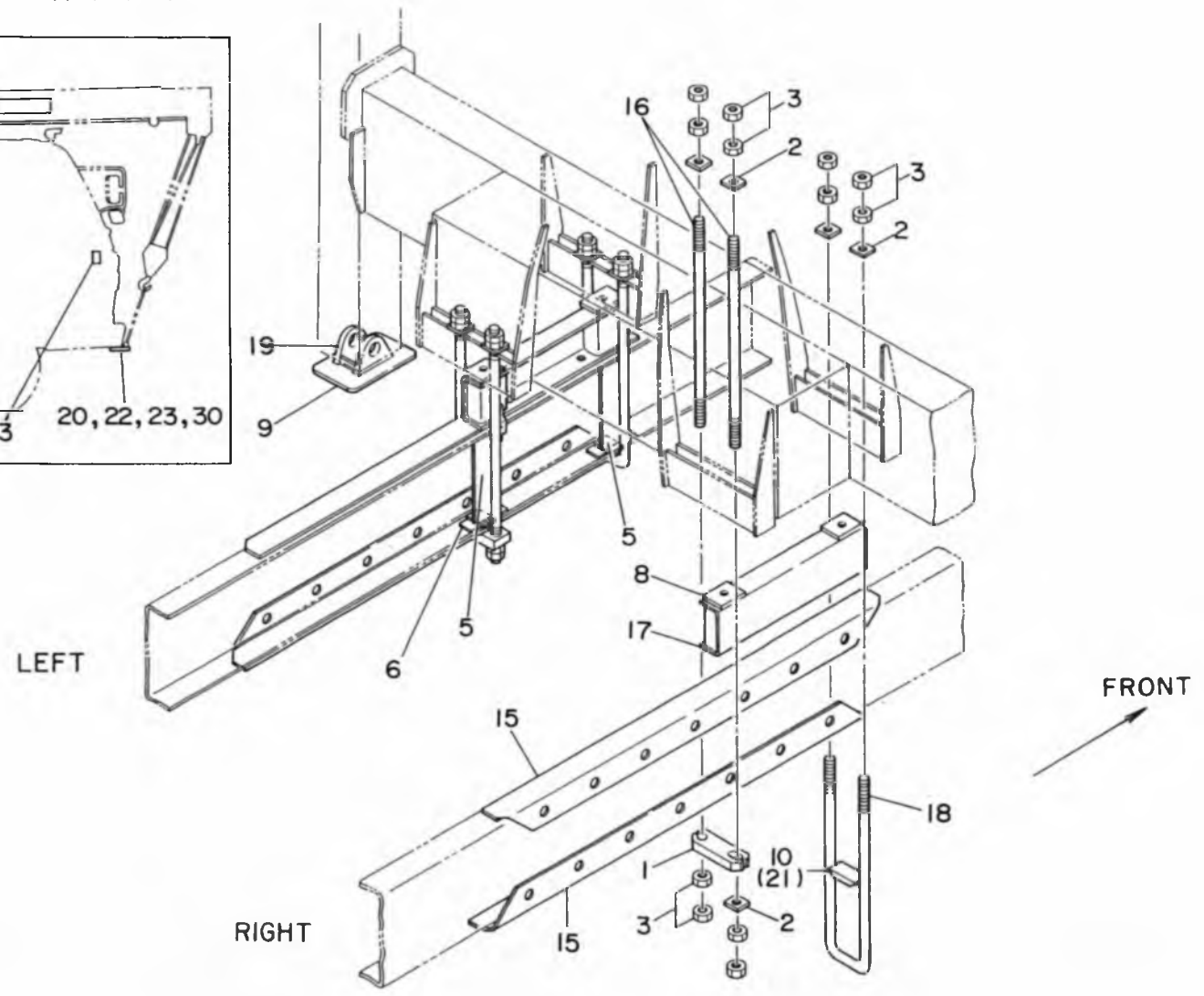
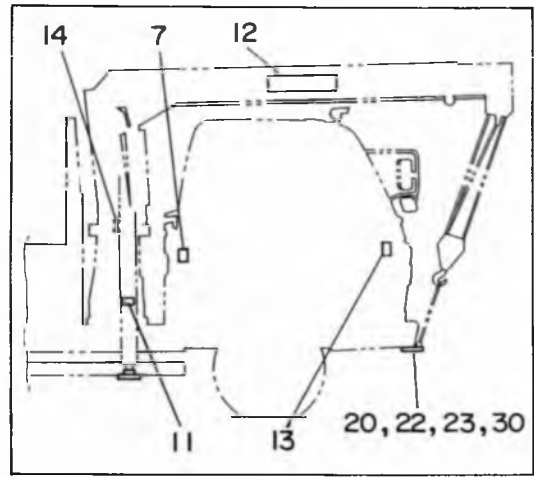
架装組立 (2/2)

Fig. M1-1 MOUNTING ASS'Y (2/2)



架装組立 (H仕様, 1/2)

Fig. M1-2 MOUNTING ASS'Y (H-type, 1/2)



架装組立 (H仕様, 1/2)

Fig.M1-2 MOUNTING ASS'Y (H-type, 1/2)

類番 Key No.	部品番号 Part No.	部 品 名 Part Name
1-1	0885 88110	ワッシャ (J)
-2	0885 88260	ワッシャ (D)
2	0182 88170	ワッシャ
3	7211 11240	ナット
4	☆	
5	0157 88060	ツブレ止め
6	0143 88210	フレームプレート
7	0143 88070	ティルト時注意ステッカー
8	0123 88011	丸 棒
9	085C 88030	フロート
10	0885 88220	スペーサ (4)
11	6021 04440	ステッカー (アース厳禁)
12	0137 88132	ブーム格納ステッカー
13	0804 88180	ステッカー (ブーム格納注意)
14	0129 88040	指示針
15-1	0143 89050	補強板 (2100)
-2	0143 89070	補強板 (2100)
16-1	0885 88010	Iボルト (250)
-2	0885 88020	Iボルト (500)
-3	0885 88030	Iボルト (550)
-4	0885 88040	Iボルト (600)
-5	0885 88050	Iボルト (650)

類番 Key No.	部品番号 Part No.	部 品 名 Part Name
-6	0885 88060	Iボルト (700)
-7	0885 88070	Iボルト (750)
17-1	0885 88090	ベース (10)
-2	0182 88061	ベース (50)
-3	0182 88071	ベース (100)
-4	0182 88081	ベース (150)
18-1	0885 88120	Uボルト (500)
-2	0885 88130	Uボルト (550)
-3	0885 88140	Uボルト (600)
-4	0885 88150	Uボルト (650)
19-1	085C 88010	ブラケット
-2	085C 88020	ブラケット (100)
20	7211 11240	ナット
21	☆	
22-1	012X 86011	フック掛ケ
-2	0126 88032	フック掛ケ (日デ)
-3	0126 88042	フック掛ケ (日デ)
-4	0129 88010	フック掛ケ (日野)
-5	0129 88020	フック掛ケ (日野)
-6	0182 88211	フック掛ケ
-7	0182 88230	ステー
-8	0182 88221	ブラケット

類番 Key No.	部品番号 Part No.	部 品 名 Part Name
-9	0143 88450	フック掛ケ (左) いすゞ
-10	0143 88440	フック掛ケ (右) いすゞ
-11	0804 88030	フック掛ケ (三菱-R)
-12	0804 88040	フック掛ケ (三菱-L)
-13	0804 88050	フック掛ケステー
-14	0804 88061	フック掛ケ (三菱-R)
-15	0804 88070	フック掛ケ (三菱-L)
23	01J3 54030	ストッパ
24	0143 88220	スペーサ (クラッチブースター)
25-1	7111 08040	ボルト
-2	7111 08075	ボルト
-3	7111 08090	ボルト
26-1	7117 08035	調質ボルト
27-1	7107 10025	調質ボルト
-2	7107 10035	調質ボルト
-3	7107 10045	調質ボルト
-4	7107 10060	調質ボルト
28-1	7107 12035	調質ボルト
-2	7107 12045	調質ボルト
-3	7107 12060	調質ボルト
29-1	7107 14045	調質ボルト
-2	7107 14070	調質ボルト

架装組立 (H仕様, 2/2)

Fig. M1-2 MOUNTING ASS'Y (H-type, 2/2)

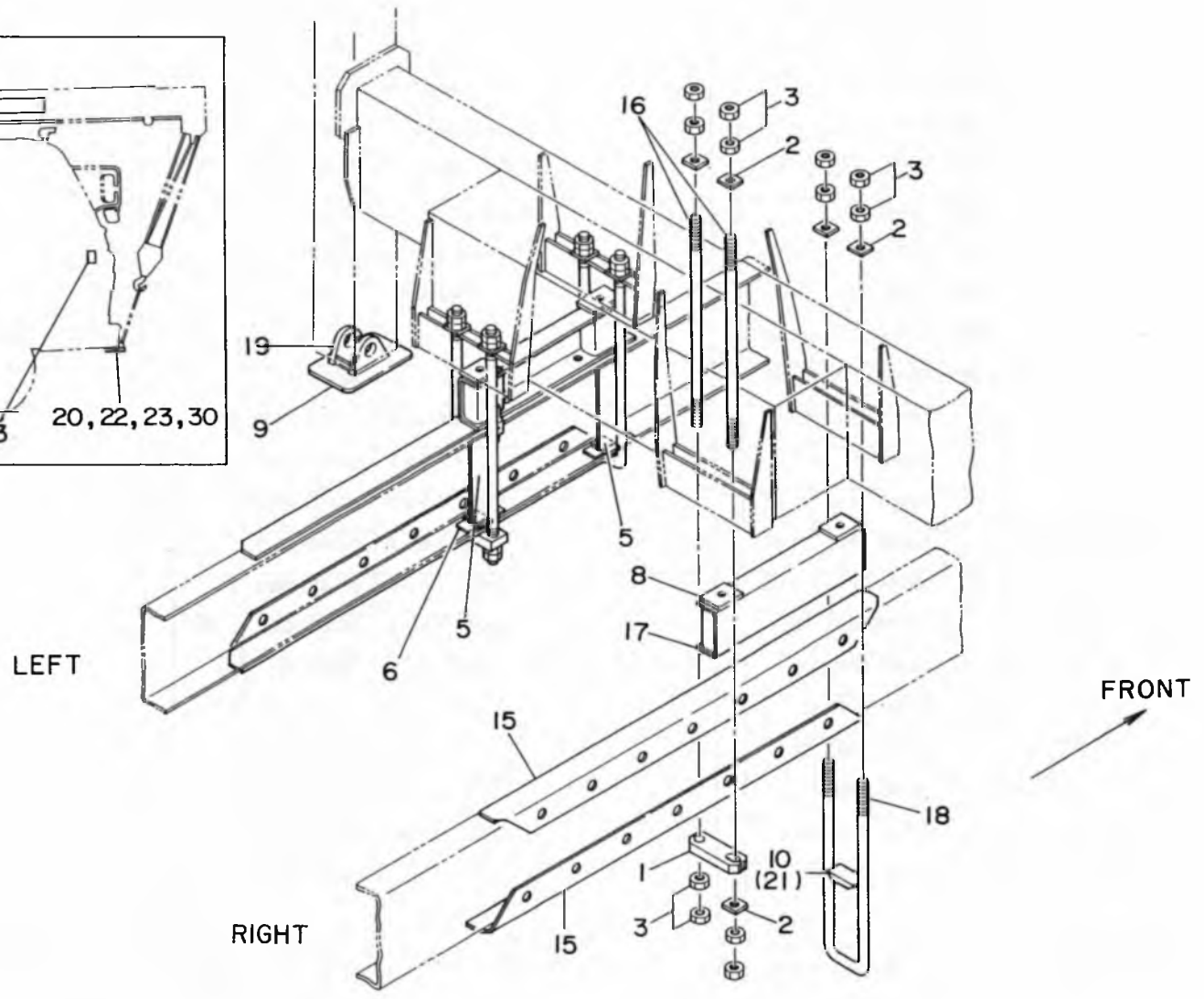
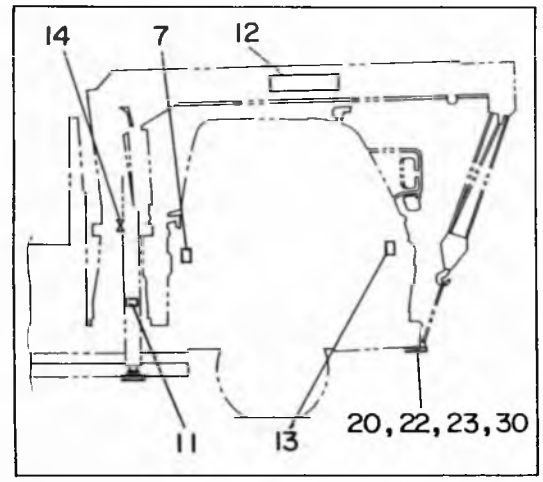
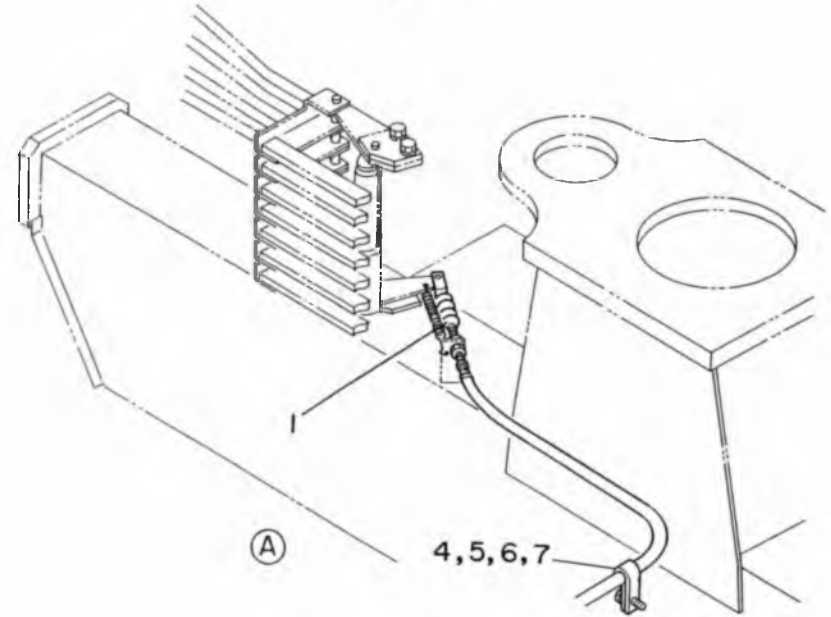
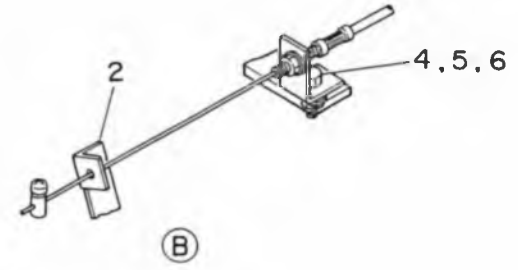
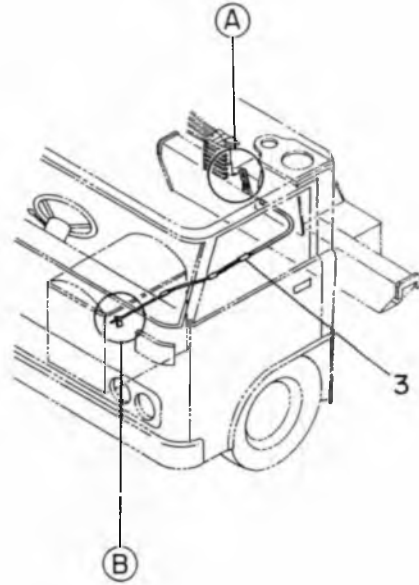
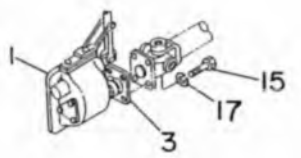


Fig. M2 ACCELERATOR CONTROL ASS'Y

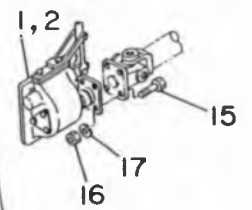


PTOコントロール組立 (1/2)
Fig. M3 PTO CONTROL ASS'Y (1/2)

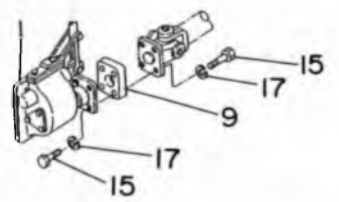
A-1 SIDE VIEW



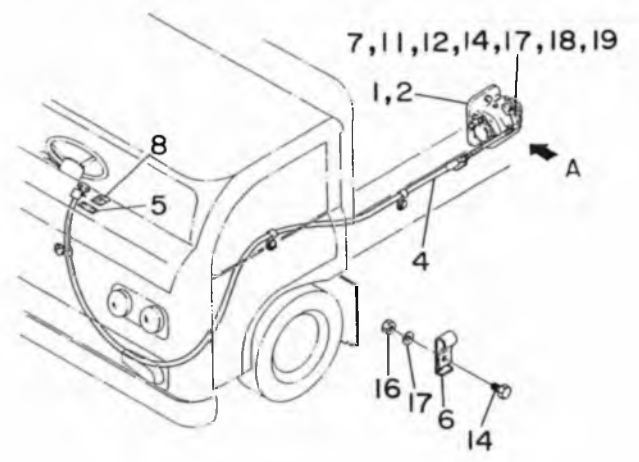
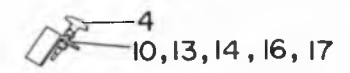
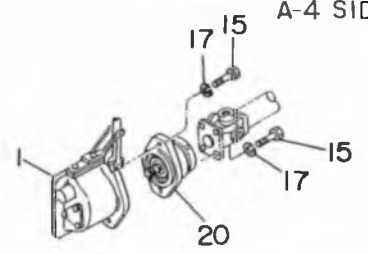
A-2 SIDE VIEW



A-3 SIDE VIEW



A-4 SIDE VIEW



PTOコントロール組立 (1/2)
Fig. M3 PTO CONTROL ASS'Y (1/2)

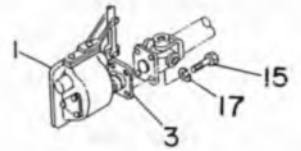
類番 Key No.	部品番号 Part No.	部 品 名 Part Name	
1-1	76P3 06000	PTO 本体 Ass'y (Z6A (プロベラ))	
-2	76P3 08000	PTO 本体 Ass'y (Z8A (プロベラ))	
-3	76P3 09000	PTO 本体 Ass'y (Z10A (プロベラ))	
-4	76P3 18000	PTO 本体 Ass'y (WZ10A (プロベラ))	い
-5	8603 29000	PTO 本体 Ass'y (WPZ1060A (直結))	す
-6	86P3 19000	PTO 本体 Ass'y (WPZ460C (直結))	ゞ
-7	86P3 25000	PTO 本体 Ass'y (WPZ1050B (直結))	
-8	76P3 27000	PTO 本体 Ass'y (WZ4D)	
-9	86P3 20000	PTO 本体 Ass'y (WPZ460D (直結))	
-10	☆		
-11	☆		
-12	76P1 20000	PTO 本体 Ass'y (N10E-A (プロベラ))	
-13	76P1 11000	PTO 本体 Ass'y (WN10F (プロベラ))	
-14	76P1 12000	PTO 本体 Ass'y (N10F (プロベラ))	
-15	86P1 18000	PTO 本体 Ass'y (WPN1060F (直結))	
-16	76P1 09000	PTO 本体 Ass'y (N10E (プロベラ))	日
-17	76P1 23000	PTO 本体 Ass'y (WN10J (プロベラ))	
-18	86P1 17000	PTO 本体 Ass'y (WPN1060J (直結))	デ
-19	76P1 22000	PTO 本体 Ass'y (WN10H (プロベラ))	
-20	86P1 15000	PTO 本体 Ass'y (WPN-1060H (直結))	
-21	76P1 26000	PTO 本体 Ass'y (WN10K (プロベラ))	
-22	86P1 16000	PTO 本体 Ass'y (WPN-1060K (直結))	

類番 Key No.	部品番号 Part No.	部 品 名 Part Name	
-23	86P1 19000	PTO 本体 Ass'y (WPN-1060H (直結))	日
-24	76P1 17000	PTO 本体 Ass'y (日デ品番 33300-90612)	デ
-25	☆		
-26	☆		
-27	☆		
-28	☆		
-29	76P4 09000	PTO 本体 Ass'y (WH10B (プロベラ))	
-30	86P4 28000	PTO 本体 Ass'y (WPH1060B (直結))	
-31	76P4 20000	PTO 本体 Ass'y (WH10C (プロベラ))	
-32	86P4 29000	PTO 本体 Ass'y (WPH1060C (直結))	
-33	76P4 22000	PTO 本体 Ass'y (WH10D (プロベラ))	
-34	86P4 26000	PTO 本体 Ass'y (WPH1060D (直結))	日
-35	76P4 23000	PTO 本体 Ass'y (WH8 (プロベラ))	野
-36	76P4 32000	PTO 本体 Ass'y (WH8D)	
-37	76P4 33000	PTO 本体 Ass'y (N10E (プロベラ))	
-38	86P4 27000	PTO 本体 Ass'y (WH10E (直結))	
-39	86P4 18000	PTO 本体 Ass'y (WPH106E (直結))	
-40	86P4 33000	PTO 本体 Ass'y (WPH860 (直結))	
-41	86P4 30000	PTO 本体 Ass'y (WPH860D (直結))	
-42	☆		
-43	☆		
-44	76P2 29000	PTO 本体 Ass'y (WF8E (プロベラ))	三菱

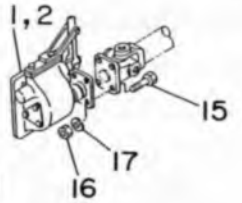
類番 Key No.	部品番号 Part No.	部 品 名 Part Name	
-45	86P2 20000	PTO 本体 Ass'y (M8PW-F (直結))	
-46	76P2 15000	PTO 本体 Ass'y (三菱 44419 高速型 5102)	三
-47	86P2 10000	PTO 本体 Ass'y (WPF460K (直結))	菱
-48	76P2 30000	PTO 本体 Ass'y (WF4H)	
-49	76P2 14000	PTO 本体 Ass'y (三菱部品 44519-40010)	
2-1	76P4 24000	スベーサ (A)	
-2	76P4 25000	スベーサ (B)	
-3	76P4 26000	スベーサ (C)	
-4	86P3 17000	スベーサ (G) (いすゞ)	
3-1	76P8 09010	PTO フランジ (日デ, φ30 1/8 テーパ)	
-2	76P8 09020	PTO フランジ (いすゞ, φ30 ストレート (小型車用))	
-3	76P8 09030	PTO フランジ (いすゞ, φ24 1/10 テーパ (4トン車用))	
4-1	7602 60047	ブッシュプルケーブル Ass'y (3600 ℓ)	
-2	7602 60048	ブッシュプルケーブル Ass'y (4100 ℓ)	
-3	7602 60049	ブッシュプルケーブル Ass'y (5000 ℓ)	
5-1	6021 03610	コーションステッカー (PT0)	
-2	6025 04010	コーションステッカー (PT0) (英文)	
6-1	6021 00190	ケーブルクランプ (A)	
-2	6021 09210	ケーブルクランプ (B)	
7	6020 07130	10 φピン	
8	76P3 08000	PTO コントロールプレート	
9	0136 01030	スベーサ	

PTOコントロール組立 (2/2)
Fig. M3 PTO CONTROL ASS'Y (2/2)

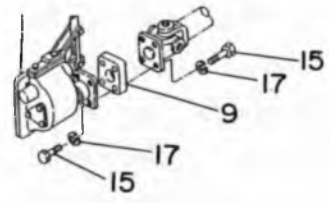
A-1 SIDE VIEW



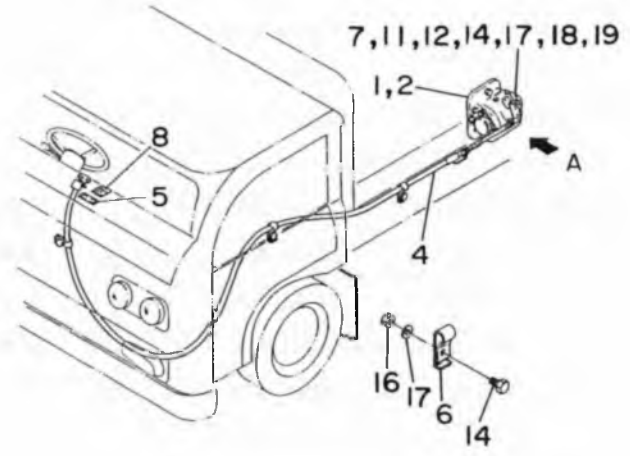
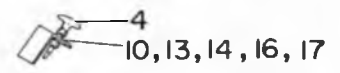
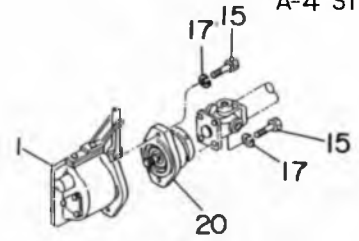
A-2 SIDE VIEW



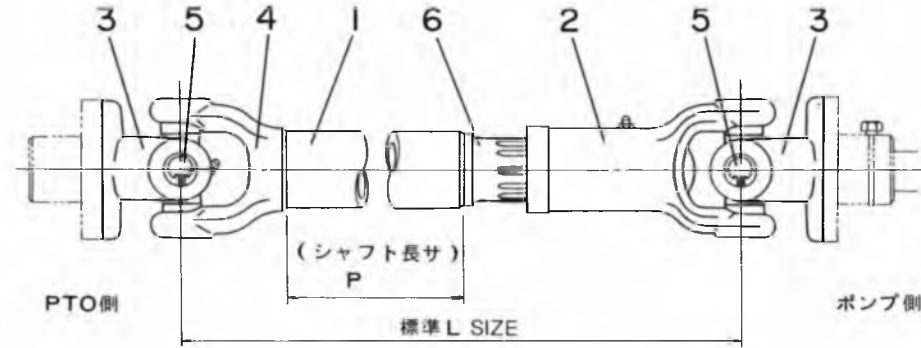
A-3 SIDE VIEW



A-4 SIDE VIEW



プロペラシャフト組立
Fig. M4 PROPELLER SHAFT ASS'Y



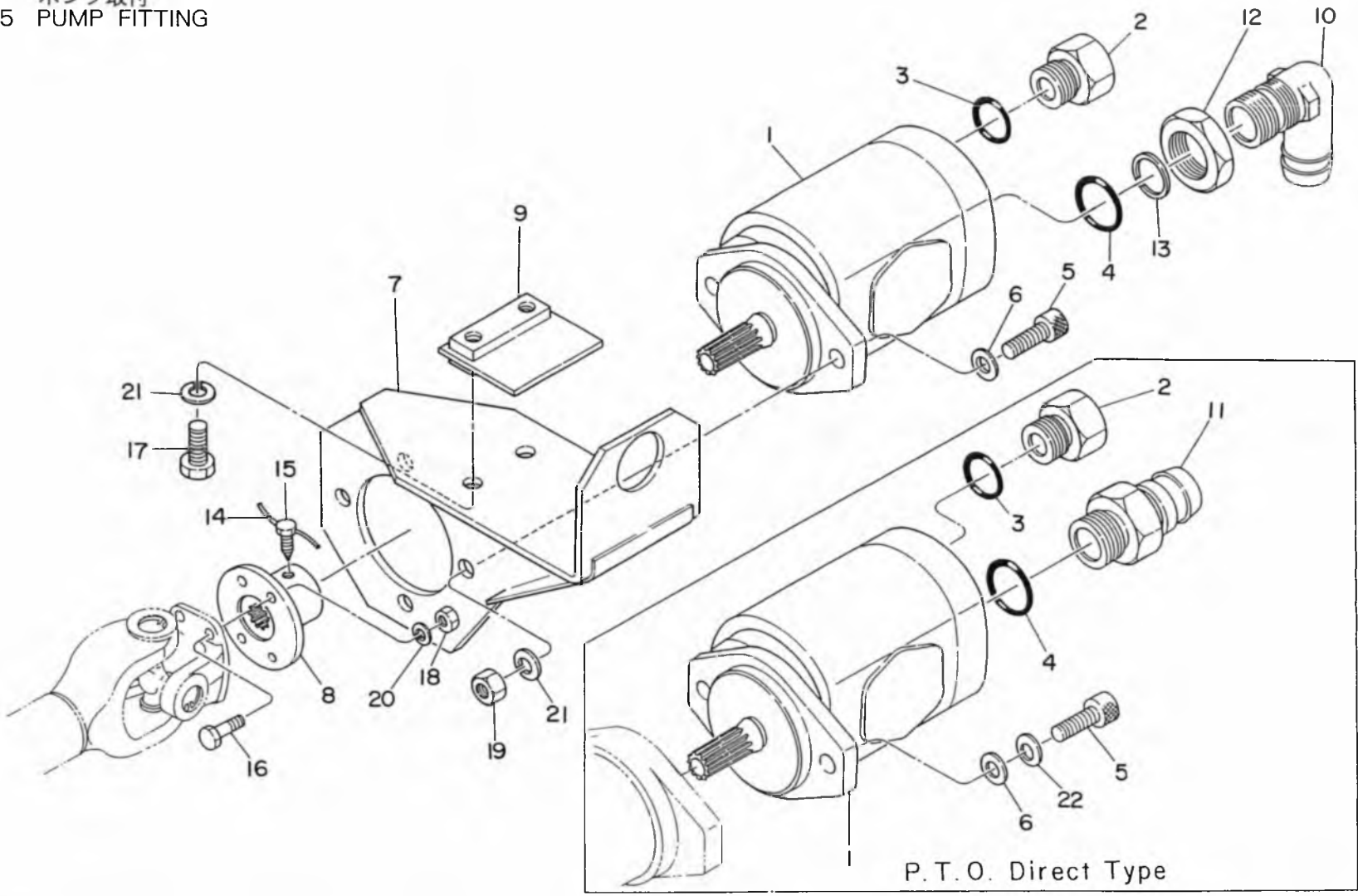
類番 Key No.	Ass'y 区分	部品番号 PARTS NO.	部品名 PARTS NAME	個数 Q'ty	記号 MARK	備考 NOTE
1~6	A	7603 80159	プロペラシャフト Ass'y Propeller shaft Ass'y	1 set		松井 DS-1000 MATSUI DS-1000
1-1	A1	0138 05010	シャフト Shaft	1		P = 100
1-2	A1	0138 05020	シャフト Shaft	1		P = 180
1-3	A1	0138 05030	シャフト Shaft	1		P = 260
1-4	A1	0138 05040	シャフト Shaft	1		P = 340
1-5	A1	0138 05051	シャフト Shaft	1		P = 420
2	A2	7603 80160	スプラインヨーク Yoke-spline	1		
3	A3	7603 80161	フランジヨーク Yoke-frange	2		
4	A4	7603 80162	ウェルドヨーク Yoke-weld	1		
5	A5	7603 80163	ユニバーサルジョイント Ass'y Joint-universal Ass'y	2		
6	A6	7603 80164	スプラインシャフト Shaft-spline	1		

プロペラシャフト組立
Fig. M4 PROPELLER SHAFT ASS'Y

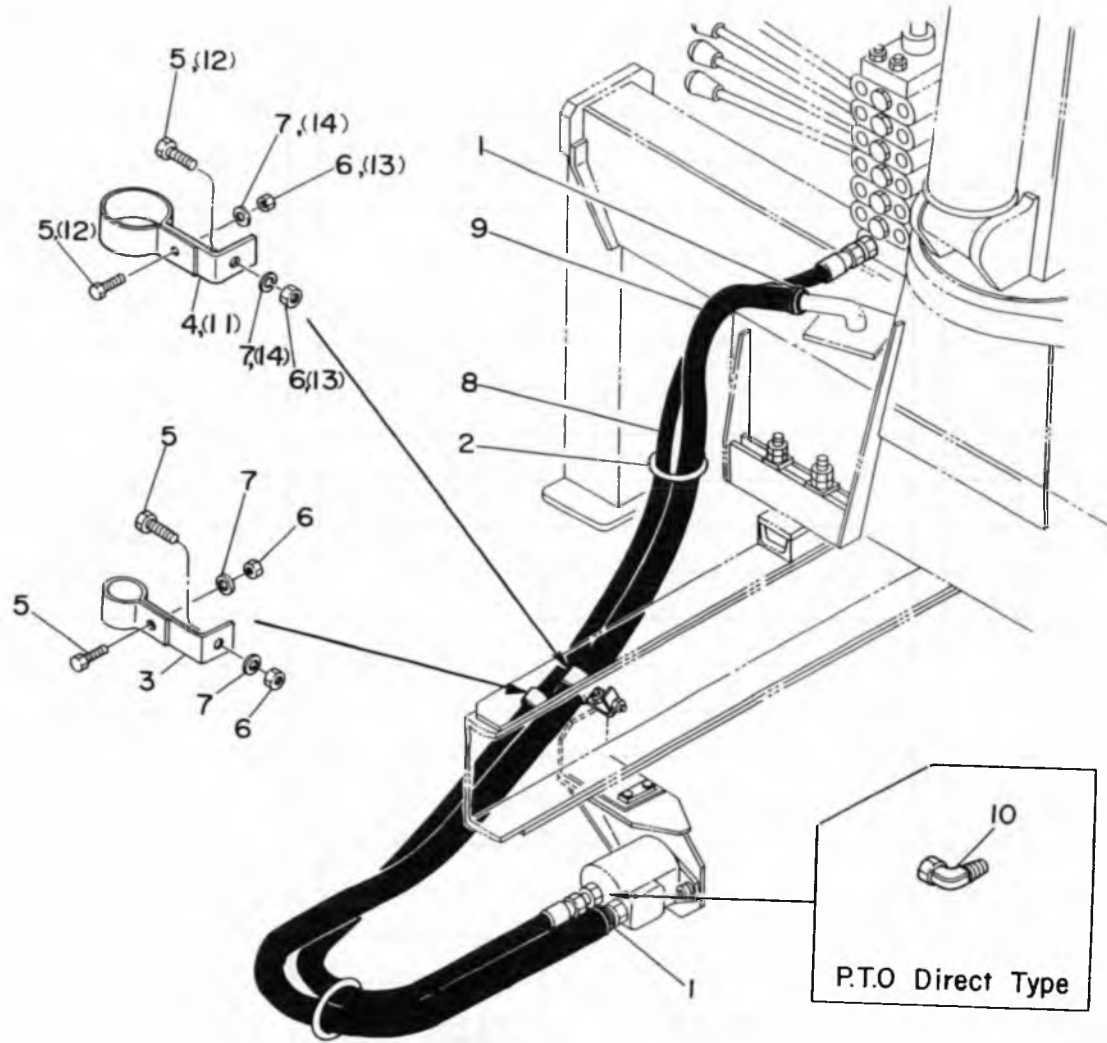
類番 Key No.	部品番号 部品名 Part No. Part Name	適用 P,L 寸法	適用車型 C a r m o d e l					
			日 野 HINO	三 菱 MITUBISHI	い す ゞ ISUZU	日 産 NISSAN DIESEL		
1~6	7603 80159 (松井製 DS-1000) プロペラシャフト Ass'y Propeller shaft Ass'y	(N507) P = 100 ℓ L = 460 ℓ						
		(N508) P = 180 ℓ L = 540 ℓ						
		(N509) P = 260 ℓ L = 620 ℓ	架	装	対	象	全	車
		(N510) P = 340 ℓ L = 700 ℓ						
		(N511) P = 420 ℓ L = 780 ℓ						

ポンプ取付

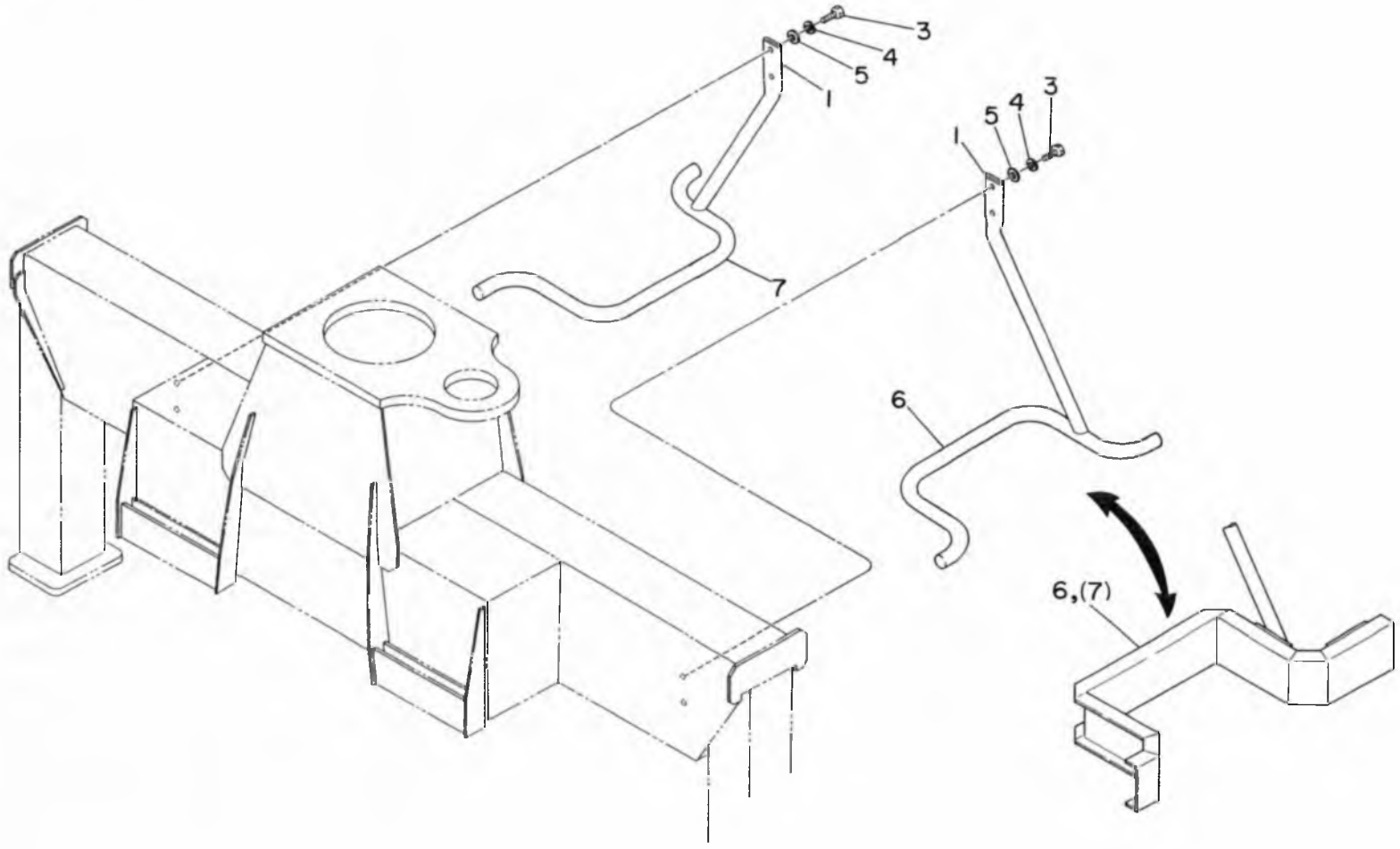
Fig. M5 PUMP FITTING

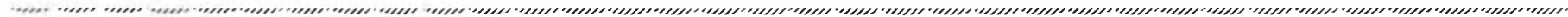


下部パイピング
Fig. M6 LOWER PIPING

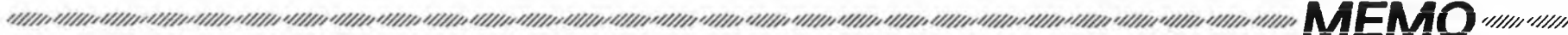


サイドカード組立
Fig. M7 SIDE GUARD ASS'Y





A series of horizontal dashed lines for writing.



MEMO

FURUKAWA UNIC
古河ユニック株式会社

〒103-0022 東京都中央区日本橋室町2-3-14 (古河ビル)

TEL 03(3231)8611 FAX 03(3231)8261

<http://www.furukawaunic.co.jp/>